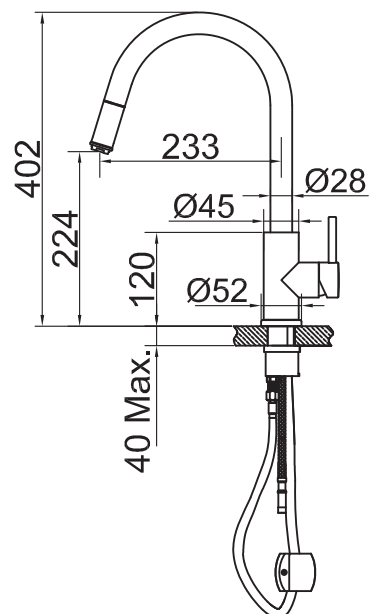




# Steel Access Amber D

**Art no:** 30047 **RSK:** 8310437



**SCANDTAP**<sup>®</sup>  
BATHROOM CONCEPTS

Scandtap AB, Olofsdalsvägen 21, 302 41 Halmstad, Sweden  
info@scandtap.com, www.scandtap.com



## SV

Köksblandare med ett tidlöst formspråk där raka linjer möter mjuka, försedd med diskmaskinsavstängning. Utdragbart munstycke som förenklar vid rengöring.

- Tillverkad i rostfritt stål
- Utdragbart munstycke
- Neoperl strålsamlare

### Tekniska data:

Håtagning: 38 mm | Vridbar 360° eller 110°

## NO

Kjøkkenbatteri med et tidløst formspråk der rette linjer møter myke, utstyrt med oppvaskmaskinavstengning. Uttrekkbart munnstykke som gjør det enklere å gjøre rent.

- Laget i rustfritt stål
- Uttrekkbart munnstykke
- Neoperl strålesamler

### Tekniske data:

Hull: 38 mm | Svingradius 360° eller 110°

## DK

### Tekniske data:

Hulboring: 38 mm | Drejelig 360° eller 110°

## FI

Astianpesukoneen sulkuventtiillä varustettu keittiöhana, jonka ajattomassa muotokielessä suorat linjat kohtaavat pehmeiden. Ulosvedettävä suukappale helpottaa puhdistusta.

- Valmistettu ruostumattomasta teräksestä
- Ulosvedettävä suukappale
- Neoperl-poresuutin

### Tekniset tiedot:

Läpivienti: 38 mm | Kääntösäde 360° tai 110°

## DE

### Technische Daten:

Lochbohrung: 38 mm | Drehbar 360° oder 110°

## EN

### Technical data:

Hole diameter: 38 mm | Rotation 360° or 110°