

Installationsbox för Scandtap Primy inbyggnadsblandare med ARDEX 7+8 Tricom / S1-K.
Installation box for Scandtap Primy built in mixer with ARDEX 7+8 Tricom / S1-K.

Före installation / Before Installation

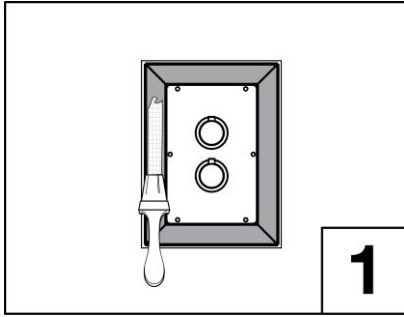
SV

Kontrollera att Installationsboxen är hel och att den prefabricerade folien inte är skadad. Om installationsboxen är skadad skall installationsboxen bytas ut.

EN

Make sure that the installation box is intact and that the pre glued waterproofing foil is free from damages. If so the installation box must be replaced.

Applicering av tätskikt / Applying the waterproofing membrane



SV

Applicera ARDEX 7+8 på den prefabricerade folieflänsen. Sprid ut limmet med fintandad limspridare.

EN

Apply ARDEX 7+8 on the installation box pre glued waterproofing foil. Spread out the glue with a plastic putty knife.



SV

Applicera ARDEX 7+8 alt. S1-K på övrig väggyta.

EN

Apply ARDEX 7+8 alt. S1-K on the rest of the wall.

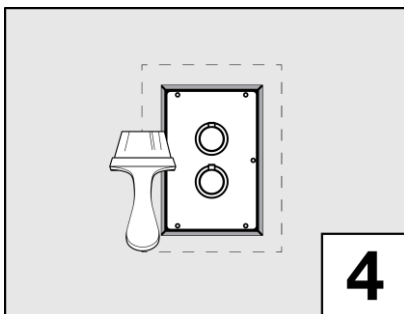


SV

Montera ARDEX SK 100 W Tricom folie och överlappa folieflänsen hela vägen. Tryck noga ut folien och säkerställ så att inga blåsor eller veck uppstår. Använd plastspackel.

EN

Apply ARDEX SK 100 W Tricom foil and overlap the pre glued waterproofing foil all the way. Firmly press the foil on the pre glued waterproofing foil and make sure that no folds or bubbles remain. Use a plastic putty knife.



SV

Förslut skarven mellan folieflänsen och väggfolien med ARDEX 7+8 (2 strykningar). Säkerställ så att alla skarvar försluts.

EN

Apply ARDEX 7+8 (2 applications) on the overlap between the pre glued waterproofing foil and the wall foil. Make sure all overlaps are sealed.

SV

Övrig väggyta monteras enligt anvisning för ARDEX 7+8 Tricom / S1-K. För mer info besök: www.ardex.se

EN

All other wall surfaces must be applied according to ARDEX 7+8 / S1-K instructions. For more info see www.ardex.se