

Installationsbox för Scandtap Primy inbyggnadsblandare med Adda Tätfolie.
Installation box for Scandtap Primy built in mixer with Adda Tätfolie.

Före installation / Before Installation

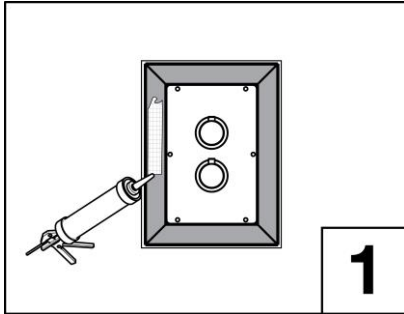
SV

Kontrollera att Installationsboxen är hel och att den prefabricerade folien inte är skadad. Om installationsboxen är skadad skall installationsboxen bytas ut.

EN

Make sure that the installation box is intact and that the pre glued waterproofing foil is free from damages. If so the installation box must be replaced.

Applicering av tätskikt / Applying the waterproofing membrane

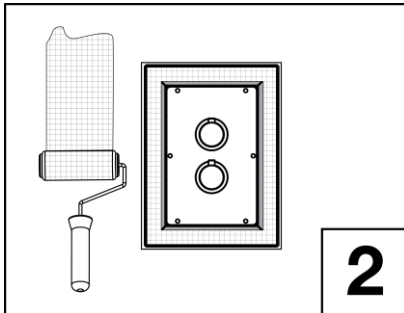


SV

Applicera Adda Skarvlim på den prefabricerade folieflänsen. Sprid ut limmet med fintandad limspridare.

EN

Apply Adda Skarvlim on the installation box pre glued waterproofing foil. Spread out the glue with a plastic putty knife.

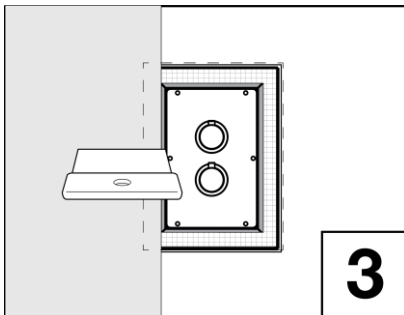


SV

Applicera Adda Membran alt. Adda 2K Folielim på övrig väggyta.

EN

Apply Adda Membran alt. Adda 2K Folielim on the rest of the wall.

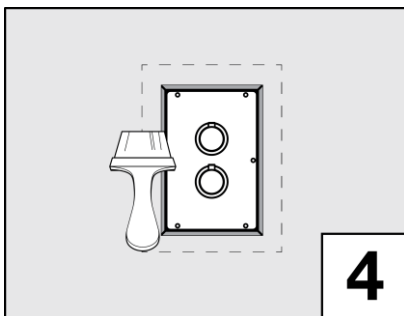


SV

Montera Adda Tätfolie och överlappa folieflänsen hela vägen. Tryck noga ut folien och säkerställ så att inga blåsor eller veck uppstår. Använd plastspackel.

EN

Apply Adda Tätfolie and overlap the pre glued waterproofing foil all the way. Firmly press the foil on the pre glued waterproofing foil and make sure that no folds or bubbles remain. Use a plastic putty knife.



SV

Förslut skarven mellan folieflänsen och väggfolien med Adda Membran alt. Adda 2K Folielim. Säkerställ så att alla skarvar försluts.

EN

Apply Adda Membran or Adda 2K Folielim on the overlap between the pre glued waterproofing foil and the wall foil. Make sure all overlaps are sealed.

SV

Övrig väggyta monteras enligt anvisning för Adda Tätfolie. För mer info besök: www.addacenter.se

EN

All other wall surfaces must be applied according to Adda Tätfolie instructions. For more info see www.addacenter.se