

Installationsbox för Scandtap Primy inbyggnadsblandare med Kiilto Kerasafe+ med Keraseal.
Installation box for Scandtap Primy built in mixer with Kiilto Kerasafe+ med Keraseal.

Före installation / Before Installation

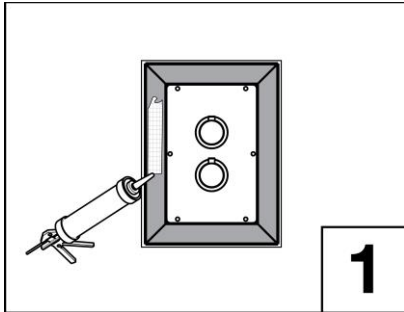
SV

Kontrollera att Installationsboxen är hel och att den prefabricerade folien inte är skadad. Om installationsboxen är skadad skall installationsboxen bytas ut.

EN

Make sure that the installation box is intact and that the pre glued waterproofing foil is free from damages. If so the installation box must be replaced.

Applicering av tätskikt / Applying the waterproofing membrane

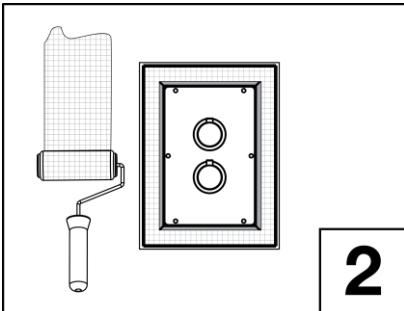


SV

Applicera Kiilto Keraseal på den prefabricerade folieflänsen. Sprid ut limmet med fintandad limspridare.

EN

Apply Kiilto Keraseal on the installation box pre glued waterproofing foil. Spread out the glue with a plastic putty knife.

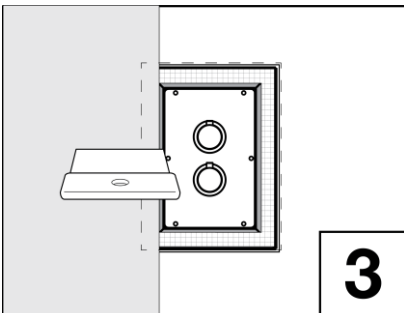


SV

Applicera Kiilto K2 alt. Kiilto M1000 ECO på övrig väggyta.

EN

Apply Kiilto K2 or Kiilto M1000 ECO on the rest of the wall.



SV

Montera Kiilto Kerasafe+ Folie och överlappa folieflänsen hela vägen. Tryck noga ut folien och säkerställ så att inga blåsor eller veck uppstår. Använd plastspackel.

EN

Apply Kiilto Kerasafe+ Foil and overlap the pre glued waterproofing foil all the way. Firmly press the foil on the pre glued waterproofing foil and make sure that no folds or bubbles remain. Use a plastic putty knife.

SV

Övrig väggyta monteras enligt anvisning för Kiilto Kerasafe+ med Keraseal. För mer info besök: www.kiilto.se

EN

All other wall surfaces must be applied according to Kiilto Kerasafe+ with Keraseal instructions. For more info see www.kiilto.se