

Harmonized 4 Rust

Art no: 21061 **RSK:** 8351548

SCANDTAP
BATHROOM CONCEPTS

Scandtap AB, Olofsdalsvägen 21, 302 41 Halmstad, Sweden
info@scandtap.com, www.scandtap.com



Typgodkännande
Nr: 1786-1787



SV

Badkarsblandare för inbyggnad med eleganta slimmade detaljer och en stilren badkarspip. Dold montering bakom vägg ger badrummet ett minimalistiskt och harmoniskt intryck. Inkluderar en cylindrisk handdusch som avger ett mjukt behagligt vattenflöde med bred spridning. Tidlös design som samspelar med ett skandinaviskt formspråk. • Två funktioner: Badkarspip och handdusch • Tillverkad i rostfritt stål • Godkänd av SINTEF och KIWA • Temperatur- och flödesjustering görs med separata vred • Anti-twist slang • Antikalkfunktion gör att handdusch enkelt kan rengöras vid kalkrikt vatten • Driftsäker termostat även mot kalkrikt vatten • Medföljande certifierad installationsbox Scandtap Box 1 i rostfritt stål vattensäkrar bakom vägg • Formgiven täckkåpa i matchande nyans för läckageindikator medföljer

Tekniska data:

Badkarspip: 182 mm (pipens slutliga längd från vägg beror på tjocklek på kakel och tätskikt) | Duschslang: 1,5 m

NO

Badekarbatteri for innbygging med elegante slanke detaljer og en stilren badekartut. Skjult montering bak vegg gir badet et minimalistisk og harmonisk uttrykk. Inkluderer en sylindrisk hånddusj som avgir en myk og behagelig vannstrøm med bred spredning. Tidløst design som samspiller med et skandinavisk formspråk. • To funksjoner: Badekartut og hånddusj • Laget i rustfritt stål • Godkjent av SINTEF og KIWA • Temperatur- og mengdejustering gjøres med separate ratt • Anti-twist-slange • Antikalkfunksjon gjør at hånddusj enkelt kan rengjøres ved kalkrikt vann • Driftssikker termostat også mot kalkrikt vann • Medfølgende sertifisert installasjonsboks Scandtap Box 1 i rustfritt stål vannsikrer bak vegg • Formgitt dekkåpe i matchende nyanse til lekkasjeindikatoren medfølger

Tekniske data:

Badekartut: 182 mm (tutens endelige lengde fra vegg avhenger av tykkelse på flis og tettesjikt). | Dusjslange: 1,5 m

DK

Badekarbatteri til indbygning med elegante, strømlinede detaljer og en stilren badekartud. Skjult montering bag væggen giver badeværelset et minimalistisk og harmonisk udtryk. Inkluderer en cylindrisk håndbruser, som giver et blødt, behageligt vandflow med bred spredning. Tidløst design, som fungerer godt sammen med et skandinavisk formsprog. • To funktioner: Badekartud og håndbruser • Fremstillet i rustfrit stål • Godkendt af SINTEF og KIWA • Temperatur og flow indstilles med forskellige greb • Anti-twist-slange • Antikalkfunktion, som gør det let at rengøre håndbruseren i tilfælde af kalkholdigt vand • Driftssikker termostat også ved kalkholdigt vand • Den medfølgende certificerede installationsboks Scandtap Box 1 i rustfrit stål vandsikrer bag væggen • Formgivet dækkappe i matchende nuance til lækageindikatoren medfølger

Tekniske data:

Badekartud: 182 mm (tutens endelige længde fra væggen afhænger af flisernes og membranens tykkelse) | Bruserslange: 1,5 m

FI

Piiloasennettava ammehana, jossa elegantteja hoikkia yksityiskohtia ja tyylikäs juoksuputki. Piilokiinnitys seinän takana luo kylpyhuoneeseen minimalistisen ja sopusointuisen ilmeen. Mukana lieriömäinen käsisuihku, joka tuottaa pehmeän ja miellyttävän virtauksen ja leveän suihkun. Ajaton muotoilu heijastelee pohjoismaista muotokieltä. • Kaksi toimintoa: Juoksuputki ja käsisuihku • Valmistettu ruostumattomasta teräksestä • SINTEF- ja KIWA-hyväksytyt • Lämpötilan ja virtauksen säätö erillisin napein • Kiertymätön letku • Kalkinpoistotoiminto: käsisuihku on helppo puhdistaa, kun vesi on kalkkipitoista • Käyttövarma termostaatti myös kalkkipitoisessa vedessä • Mukana sertifioitu asennuslaatikko Scandtap Box 1 i ruostumatonta terästä, takaa vedenpitävyyden seinän takana • Muotoiltu suojakuori yhteensopivassa sävyssä,, mukana vuotoilmaisim

Tekniset tiedot:

Juoksuputki: 182 mm (putken lopullinen pituus seinästä mitaten määräytyy kaakelin ja eristekerroksen paksuuden perusteella) | Suihkuletku: 1,5 m

DE

Unterputz-Badewannenarmatur mit eleganten, schlanken Details und einem stilvollen Wanneneinlauf. Die Unterputzinstallation verleiht dem Badezimmer eine minimalistische, reduzierte Optik. Enthält eine zylindrische Handbrause mit weichem, angenehmem Wasserdurchfluss und breitem Strahl. Zeitloses Design, das mit einer skandinavischen Formensprache korrespondiert. • Zwei Funktionen: Wanneneinlauf und Handbrause • Aus Edelstahl • Von SINTEF und KIWA zugelassen • Einstellen von Temperatur- und Durchfluss mit separaten Hebeln • Verdrehsicherer Schlauch • Antikalkfunktion, dank der die Handbrause bei kalkreichem Wasser einfach gereinigt werden kann • Auch bei kalkreichem Wasser betriebssicherer Thermostat • Die im Lieferumfang enthaltene Montagebox Scandtap Box 1 aus Edelstahl stellt eine leckagefreie Unterputzmontage sicher • Designte Abdeckkappe für Leckanzeiger im passenden Farbton im Lieferumfang enthalten

Technische Daten:

Wanneneinlauf: 182 mm (die endgültige Länge des Rohrs von der Wand hängt von der Dicke der Fliesen und der Sperrschicht ab) | Duschschlauch: 1,5 m

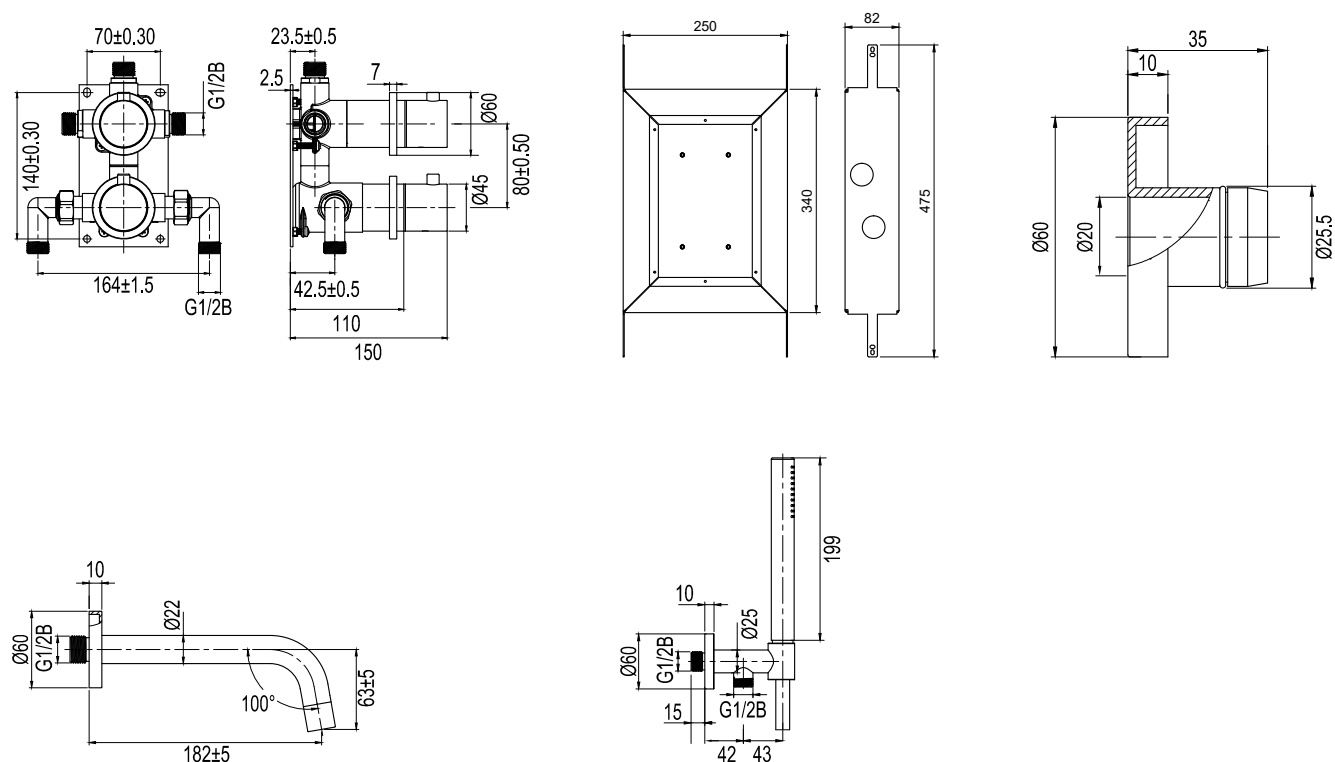
EN

Built-in bath mixer with elegant slimline details and a clean-lined bath spout. Concealed installation behind the wall gives the bathroom a harmonious, minimalist look. Includes a cylindrical hand shower that delivers a soft, comfortable, wide jet. Timeless design combined with Scandinavian style. • Two functions: Bath spout and hand shower • Made of stainless steel • Approved by SINTEF and KIWA • Two separate levers for adjusting temperature and water pressure • Anti-twist hose • Anti-limescale feature allows easy cleaning of the hand shower even if the water is hard • Reliable thermostat that is also resistant to hard water • Supplied with certified Scandtap Box 1 installation box in stainless steel, which protects against water leakage behind wall • Supplied with cover in matching colour for the leak indicator

Technical data:

Bath spout: 182 mm (the spout's ultimate protrusion from the wall depends on the thickness of the tiles and the sealing layer) | Shower hose: 1.5 m

Mått / Dimensjoner / Måle / Mitat / Abmessungen / Dimensions



SCANDTAP

BATHROOM CONCEPTS

Scandtap AB, Olofsdalsvägen 21, 302 41 Halmstad, Sweden
info@scandtap.com, www.scandtap.com



Typgodkännande
Nr: 1786-1787

