

Installationsbox för Scandtap Primy inbyggnadsblandare med Sense Pro System.
Installation box for Scandtap Primy built in mixer with Sense Pro System.

Före installation / Before Installation

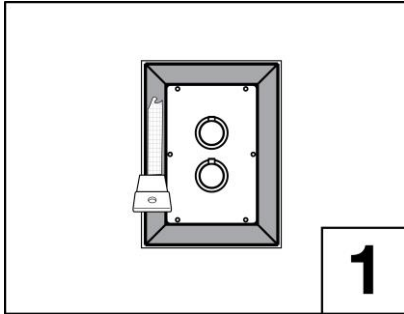
SV

Kontrollera att Installationsboxen är hel och att den prefabricerade folien inte är skadad. Om installationsboxen är skadad skall installationsboxen bytas ut.

EN

Make sure that the installation box is intact and that the pre glued waterproofing foil is free from damages. If so the installation box must be replaced.

Applicering av tätskikt / Applying the waterproofing membrane

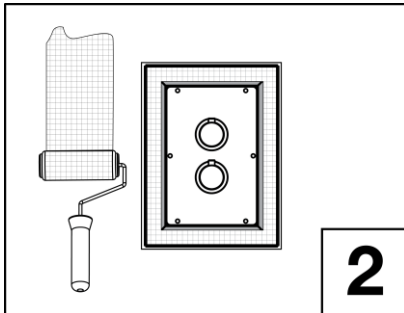


SV

Applicera Sense Pro System skarvlim på den prefabricerade folieflänsen. Sprid ut limmet med fintandad limspridare.

EN

Apply Sense Pro System skarvlim on the installation box pre glued waterproofing foil. Spread out the glue with a plastic putty knife.

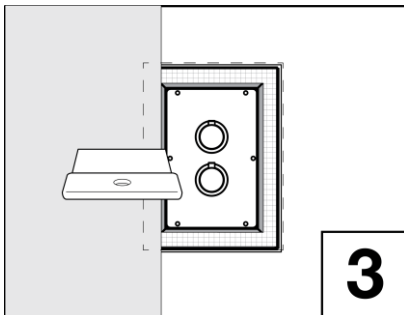


SV

Applicera Sense Pro System Tätmembran på övrig väggyta.

EN

Apply Sense Pro System Tätmembran on the rest of the wall.

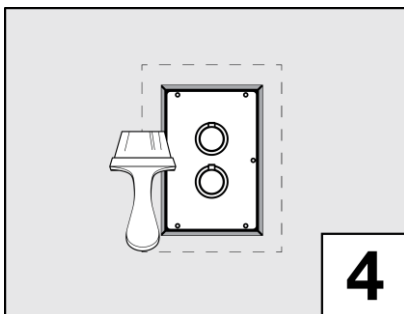


SV

Montera Sense Pro System Våtrumsfolie och överlappa folieflänsen hela vägen. Tryck noga ut folien och säkerställ så att inga blåsor eller veck uppstår. Använd plastspackel.

EN

Apply Sense Pro System foil and overlap the pre glued waterproofing foil all the way. Firmly press the foil on the pre glued waterproofing foil and make sure that no folds or bubbles remain. Use a plastic putty knife.



SV

Förslut skarven mellan folieflänsen och väggfolien med Sense Pro System Tätmembran (2 strykningar). Säkerställ så att alla skarvar försluts.

EN

Apply Sense Pro System Tätmembran (2 applications) on the overlap between the pre glued waterproofing foil and the wall foil. Make sure all overlaps are sealed.

SV

Övrig väggyta monteras enligt anvisning för Sense Pro System. För mer info besök: www.senseprosystem.se

EN

All other wall surfaces must be applied according to Sense Pro System instructions. For more info see www.senseprosystem.se