

Installationsbox för Scandtap Primy inbyggnadsblandare med Sopro AEB 815 Tätskiktsfolie folie.
Installation box for Scandtap Primy built in mixer with Sopro AEB 815 foil.

Före installation / Before Installation

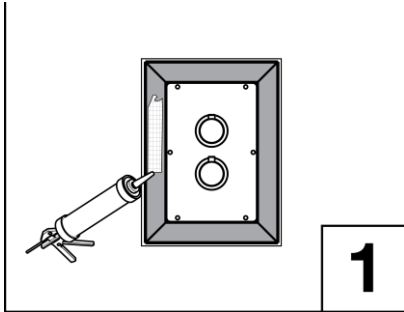
SV

Kontrollera att Installationsboxen är hel och att den prefabricerade folien inte är skadad. Om installationsboxen är skadad skall installationsboxen bytas ut.

EN

Make sure that the installation box is intact and that the pre glued waterproofing foil is free from damages. If so the installation box must be replaced.

Applicering av tätskikt / Applying the waterproofing membrane

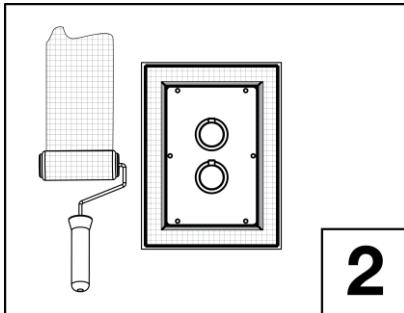


SV

Applicera Sopro FDK 415 fixerings- & tätlim på den prefabricerade folieflänsen. Sprid ut limmet med fintandad limspridare.

EN

Apply Sopro FDK 415 fixerings- & tätlim on the installation box pre glued waterproofing foil. Spread out the glue with a plastic putty knife.

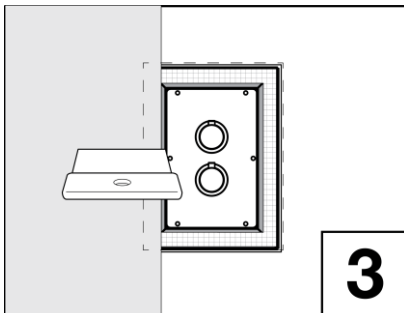


SV

Applicera Sopro FDK 415 fixerings- & tätlim på övrig väggyta.

EN

Apply Sopro FDK 415 fixerings- & tätlim on the rest of the wall.

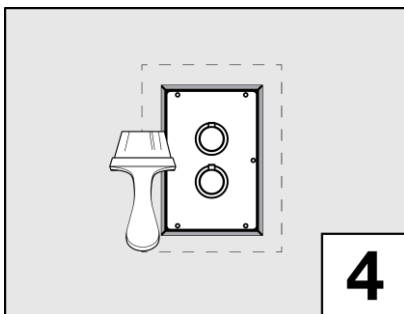


SV

Montera Sopro AEB 815 tätskiktsfolie och överlappa folieflänsen hela vägen. Tryck noga ut folien och säkerställ så att inga blåsor eller veck uppstår. Använd plastspackel.

EN

Apply Sopro AEB 815 foil and overlap the pre glued waterproofing foil all the way. Firmly press the foil on the pre glued waterproofing foil and make sure that no folds or bubbles remain. Use a plastic putty knife.



SV

Förslut skarven mellan folieflänsen och väggfolien med Sopro FDK 415 fixerings- & tätlim. Säkerställ så att alla skarvar försluts.

EN

Apply Sopro FDK 415 fixerings- & tätlim on the overlap between the pre glued waterproofing foil and the wall foil. Make sure all overlaps are sealed.

SV

Övrig väggyta monteras enligt anvisning för Sopro AEB 815 Tätskiktsfolie. För mer info besök: www.sopro.se

EN

All other wall surfaces must be applied according to Sopro AEB 815 foil instructions. For more info see www.sopro.se