

Installationsbox för Scandtap Primy inbyggnadsblandare med Zebra duk.  
Installation box for Scandtap Primy built in mixer with Zebra duk.

## Före installation / Before Installation

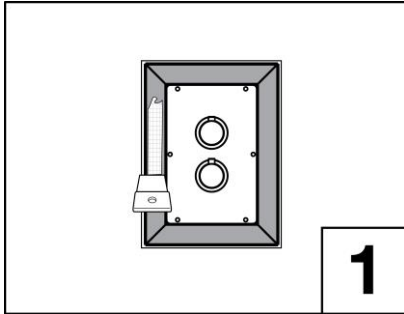
### SV

Kontrollera att Installationsboxen är hel och att den prefabricerade folien inte är skadad. Om installationsboxen är skadad skall installationsboxen bytas ut.

### EN

Make sure that the installation box is intact and that the pre glued waterproofing foil is free from damages. If so the installation box must be replaced.

## Applicering av tätskikt / Applying the waterproofing membrane

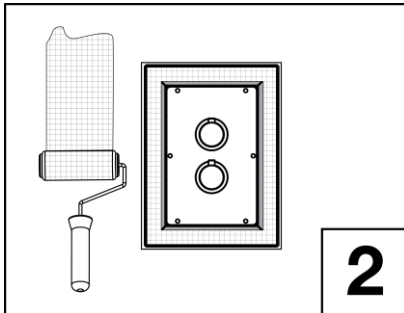


### SV

Applicera Zebra spärrlim på den prefabricerade folieflänsen. Sprid ut limmet med fintandad limspridare.

### EN

Apply Zebra spärrlim on the installation box pre glued waterproofing foil. Spread out the glue with a plastic putty knife.

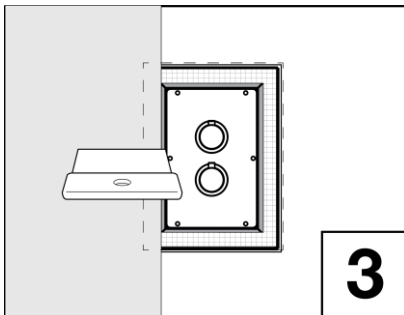


### SV

Applicera Zebra membran alt. Zebra 2K på övrig väggyta.

### EN

Apply Zebra membrane or Zebra 2K on the rest of the wall.

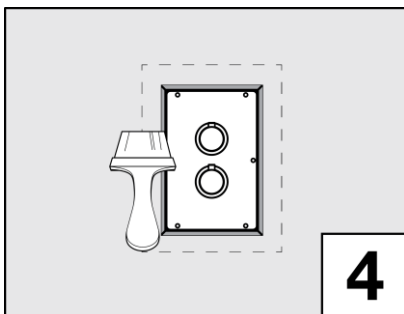


### SV

Montera Zebra duk och överlappa folieflänsen hela vägen. Tryck noga ut folien och säkerställ så att inga blåsor eller veck uppstår. Använd plastspackel.

### EN

Apply Zebra foil and overlap the pre glued waterproofing foil all the way. Firmly press the foil on the pre glued waterproofing foil and make sure that no folds or bubbles remain. Use a plastic putty knife.



### SV

Förslut skarven mellan folieflänsen och väggfolien med Zebra membran alt. Zebra 2K. Säkerställ så att alla skarvar försluts.

### EN

Apply Zebra membrane or Zebra 2K on the overlap between the pre glued waterproofing foil and the wall foil. Make sure all overlaps are sealed.

### SV

Övrig väggyta monteras enligt anvisning för Zebra duk. För mer info besök: [www.zebrasystem.se](http://www.zebrasystem.se)

### EN

All other wall surfaces must be applied according to Zebra duk instructions. For more info see [www.zebrasystem.se](http://www.zebrasystem.se)