

Installationsbox för Scandtap Primy inbyggnadsblandare med KD+ Foliessystem Trygg och Projekt.
Installation box for Scandtap Primy built in mixer with KD+ Foliessystem Trygg and Projekt.

Före installation / Before Installation

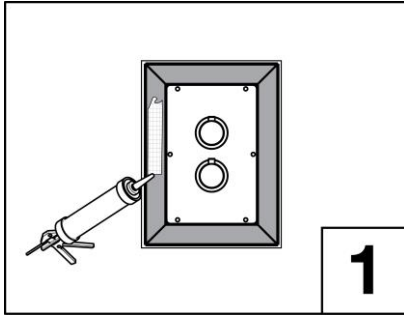
SV

Kontrollera att Installationsboxen är hel och att den prefabricerade folien inte är skadad. Om installationsboxen är skadad skall installationsboxen bytas ut.

EN

Make sure that the installation box is intact and that the pre glued waterproofing foil is free from damages. If so the installation box must be replaced.

Applicering av tätskikt / Applying the waterproofing membrane

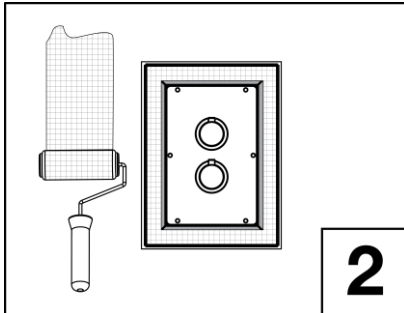


SV

Applicera KD+ Skarvlim på den prefabricerade folieflänsen. Sprid ut limmet med fintandad limspridare.

EN

Apply KD+ Skarvlim on the installation box pre glued waterproofing foil. Spread out the glue with a plastic putty knife.

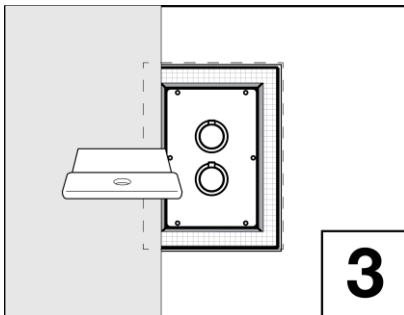


SV

Applicera KD+ 2K Folielim alt. KD+ Tätmembran på övrig väggyta.

EN

Apply KD+ 2K Folielim alt. KD+ Tätmembran on the rest of the wall.

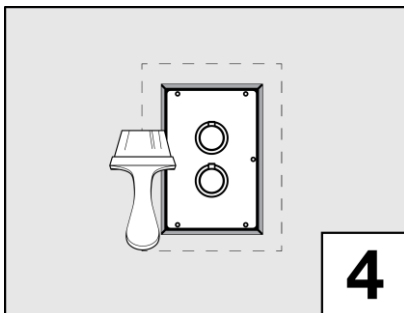


SV

Montera KD+ Folie Trygg alt. Folie Projekt och överlappa folieflänsen hela vägen. Tryck noga ut folien och säkerställ så att inga blåsor eller veck uppstår. Använd plastspackel.

EN

Apply KD+ Folie Trygg or Folie Projekt and overlap the pre glued waterproofing foil all the way. Firmly press the foil on the pre glued waterproofing foil and make sure that no folds or bubbles remain. Use a plastic putty knife.



SV

Förslut skarven mellan folieflänsen och väggfolien med KD+ Skarvlim alt. KD+ 2K Folielim. Säkerställ så att alla skarvar försluts.

EN

Apply KD+ Skarvlim or KD+ 2K Folielim on the overlap between the pre glued waterproofing foil and the wall foil. Make sure all overlaps are sealed.

SV

Övrig väggyta monteras enligt anvisning för KD+ Foliessystem. För mer info besök: www.kakeldesign.se

EN

All other wall surfaces must be applied according to KD+ Foliessystem instructions. For more info see www.kakeldesign.se