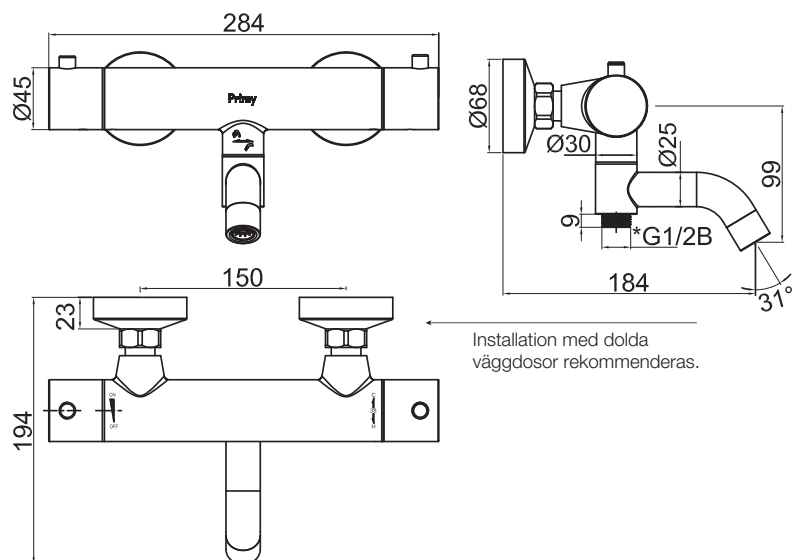


Steel Pleasure 4 Shadow

Art no: 20048 **RSK:** 8362070



SCANDTAP®
BATHROOM CONCEPTS

Scandtap AB, Olofsdalsvägen 21, 302 41 Halmstad, Sweden
info@scandtap.com, www.scandtap.com



SV

Badkarsblandare i avskalad tappning med ett skandinaviskt designspråk. Handduschen avger rejält med bekväma och omslutande strålar.

- Två funktioner: handdusch och badkarspip
- Antikalkfunktion som gör att handduschen enkel kan rengöras om vattnet innehåller mycket kalk
- Tillverkad i rostfritt stål
- Infällbar badkarspip
- Anti-twist sladd
- 1,5 m duschslang
- Termostatblandare med integrerad omkastare

Tekniska data:

CC 150 | Duschslang: 1,5 m

NO

Badekarbatteri i renlinjet utførelse med et skandinavisk designspråk. Hånddusjen avgir godt med behagelige og omsluttende stråler.

- To funksjoner: hånddusj og badekartut
- Antikalkfunksjon som gjør at hånddusjen enkelt kan rengjøres hvis vannet inneholder mye kalk
- Laget i rustfritt stål
- Innfellbar badekartut
- Anti-twist-slange
- 1,5 m dusjslange
- Termostatbatteri med integrert omkaster

Tekniske data:

CC 150 | Dusjslange: 1,5 m

DK

Karbattery i minimalistisk udformning med et skandinavisk designprog. Håndbruseren afgiver rigeligt med behagelige og omsluttende stråler.

- To funktioner: håndbruser og badekartud
- Antikalkfunktion, som gør det let at rengøre håndbruseren, selvom vandet indeholder meget kalk
- Fremstillet i rustfrit stål
- Integrerbar badekartud
- Anti-twist-slange
- 1,5 m bruseslange
- Termostatbatteri med integreret omskifter

Tekniske data:

CC 150 | Bruseslange: 1,5 m

FI

Ammehana, joka edustaa pelkistettyä pohjoismaista muotokieltä. Takaa miellyttävän ja kattavan virtaaman.

- Kaksi toimintoa: käsisuihku ja juoksuputki
- Kalkinpoistotoiminto: käsisuihku on helppo puhdistaa, jos vedessä on paljon kalkkia
- Valmistettu ruostumattomasta teräksestä
- Kääntyvä juoksuputki
- Kiertymätön letku
- 1,5 m suihkuletku
- Termostaattihana, jossa integroitu vaihdin

Tekniset tiedot:

CC 150 | Suihkuletku: 1,5 m

DE

Badewannenarmatur in schlichter Bauweise mit skandinavischer Designsprache. Die Handbrause bietet einen realen Durchfluss komfortabel einhüllender Strahlen.

- Zwei Funktionen: Handbrause und Wanneneinlauf
- Antikalkfunktion, dank der die Handbrause bei besonders kalkreichem Wasser einfach gereinigt werden kann
- Aus Edelstahl
- Einklappbarer Wanneneinlauf
- Verdrehsicherer Schlauch
- 1,5-m-Duschschlauch
- Thermostataratur mit integriertem Umschalter

Technische Daten:

CC 150 | Duschschlauch: 1,5 m

EN

Minimalist bath mixer that reflects Scandinavian design influences. The hand shower delivers a gently enveloping spray.

- Dual functions: hand shower and bath spout
- Anti-limescale feature allows easy cleaning of the hand shower if water is rich in lime
- Made from stainless steel
- Swivelling bath spout
- Anti-kink hose
- 1.5 m shower hose
- Thermostatic mixer with integrated shower outlet

Technical data:

CC 150 | Shower hose: 1,5 m