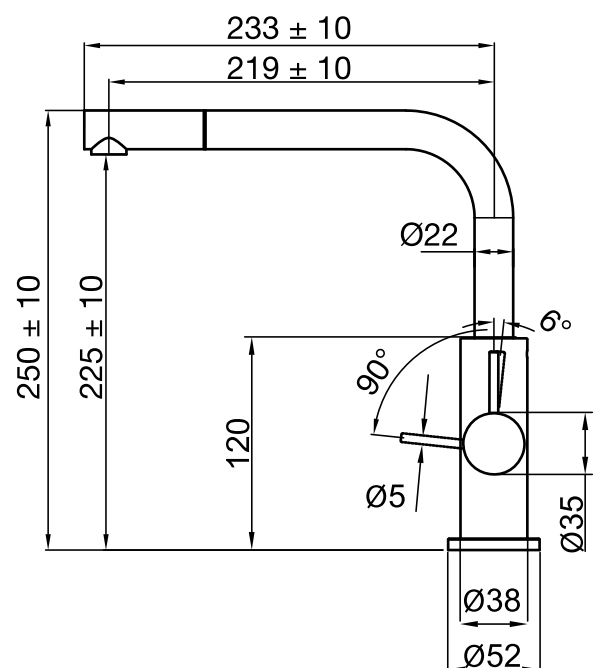




## Accent 90 Sand

Art no: 30176 RSK: 8312239



# SCANDTAP

## BATHROOM & KITCHEN

### SV

Köksblandare med slim formgivning och utdragbart munstycke. Modern design som utmärks av pipens nittiogradiga vinkel. Designen underlättar installation i t.ex. köksmiljöer med låga hyllor eller överskåp.

• Tillverkad i rostfritt stål • Cold start-funktion • Utdragbart munstycke • Kan låsas i fast position så att pipen inte är rörlig • Neoperl strålsamlare

#### Tekniska data:

Hålltagning: 35 mm | Vridbar 0°, 110° och 360° | Totalhöjd 250 mm

### NO

Kjøkkenbatteri med slank form og uttrekkbart munnstykke. Moderne design som skiller seg ut på grunn av tuten vinkel på nittigrader. Designet forenkler montering i f.eks. kjøkkenmiljøer med lave hyller eller overskap.

• Laget i rustfritt stål • Cold start-funksjon • Uttrekkbart munnstykke • Kan låses i fast posisjon slik at tuten ikke er bevegelig • Neoperl strålesamler

#### Tekniska data:

Hull: 35 mm | Svingradius: 0°, 110° eller 360° | Totalhøyde 250 mm

### DK

Køkkenbatteri med slim formgivning og udtrækkeligt dyse. Moderne design, som udmærker sig ved tudens 90-graders vinkel. Designet letter installation i fx køkkenmiljøer med lave hylder eller overskabe.

• Fremstillet i rustfrit stål • Cold start-funktion • Udtrækkeligt dyse • Kan låses i fast position, så tuden ikke kan dreje • Neoperl strålesamler

#### Tekniske data:

Hulboring: 35 mm | Vridbar 0°, 110° og 360° | Totalhøjde 250 mm

### FI

Keittiöhana, jossa on kapealinjainen design ja ulosvedettävä suutin. Moderni muotoilu, jolle on ominaista putken 90 asteen kulma. Design helpottaa asennusta esimerkiksi sellaisissa keittiöympäristöissä, joissa on matalat hyllyt tai yläkaapit.

• Valmistettu ruostumattomasta teräksestä • Cold start -toiminto • Ulosvedettävä suutin • Voidaan lukita tiettyyn asentoon niin, ettei putki liiku • Neoperl-poresuutin

#### Tekniset tiedot:

Reiät: 35 mm | Käännettävissä 0°, 110° ja 360° | Kokonaiskorkeus 250 mm

### DE

Küchenarmatur mit schlanker Formgebung und ausziehbarer Düse. Modernes Design, das sich durch den rechten Winkel des Auslaufs auszeichnet. Durch die Gestaltung fällt die Installation zum Beispiel in Küchen mit niedrigen Regalen und Oberschränken besonders einfach.

• Aus Edelstahl • Cold-Start-Funktion • Ausziehbarer Düse • Lässt sich in einer Position sperren, sodass der Auslauf nicht beweglich ist. • Neoperl-Strahlregler

#### Technische Daten:

Lochbohrung: 35 mm | Drehbar um 0°, 110° und 360° | Gesamthöhe 250 mm

### EN

Slim-line kitchen mixer with pull-out nozzle. Modern design distinguished by the ninety-degree angle of the spout. The design makes installation easier in kitchen environments with low shelves or wall cabinets

• Made of stainless steel. • Cold start function. • Pull-out nozzle. • Can be locked in position so the spout cannot be moved. • Neoperl nozzle.

#### Technical data:

Hole diameter: 35 mm | Rotation 0°, 110° and 360° | Total height 250 mm

### NL

Keukenmengkraan met slimline vormgeving en een uittrekbaar mondstuk. Een modern design met de kenmerkende rechte hoek van de uitloop. Het ontwerp vergemakkelijkt de installatie in bijvoorbeeld keukenomgevingen met lage planken of bovenkastjes.

• Gemaakt van roestvrij staal • Cold start-functie • Uittrekbaar mondstuk • Kan worden vergrendeld in een vaste stand zodat de uitloop niet kan bewegen • Neoperl straalregelaar

#### Technische gegevens:

Opening: 35 mm | Draaibaar met 0°, 110° en 360° | Totale hoogte 250 mme