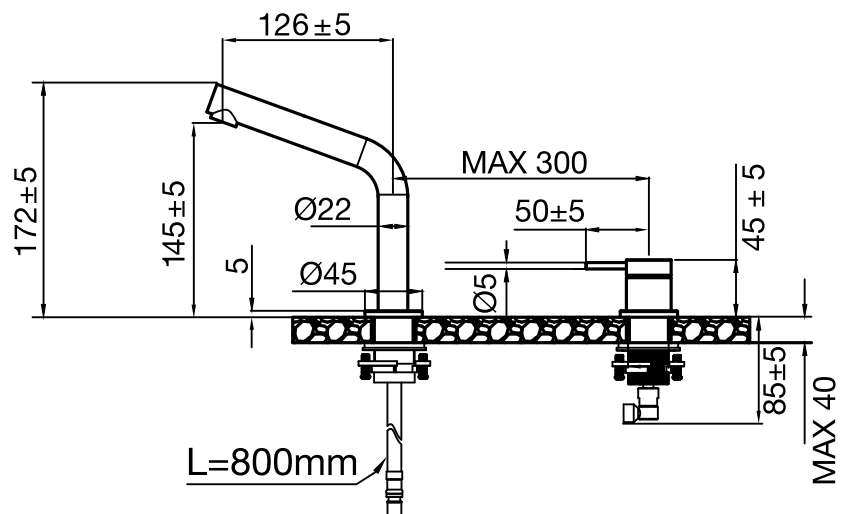




Harmonized B2 Classic

Art no: 10269 RSK: 8275943



SCANDTAP

BATHROOM & KITCHEN

SV

Köksblandare med separat pip och vred. Stilen minimalistisk design och praktisk utformning. Avstånd och vinkel mellan handtag och pip kan anpassas efter personlig smak och behov.

- Handtaget kan installeras till höger eller vänster om pipen. • Kan låsas i fast position så att pipen inte är rörlig • Tillverkad i rostfritt stål
- Neoperl strålsamlare

Tekniska data:

Håltagning pip: 35 mm | Håltagning handtag: 35 mm | Rekommenderat CC mellan pip och handtag: 100-300 mm | Vridbar: 0°, 110° eller 360° | Anslutning: G 3/8 | Cold start-funktion.

NO

Kjøkkenbatteri med separat tut og håndtak. Stilrent, minimalistisk design og praktisk utforming. Avstand og vinkel mellom håndtak og tut kan tilpasses etter personlig smak og behov.

- Håndtaket kan monteres til høyre eller venstre for tuten. • Kan låses i fast posisjon slik at tuten ikke er bevegelig • Laget i rustfritt stål
- Neoperl strålesamler

Tekniska data:

Hulltaking tut: 35 mm | Hulltaking håndtak: 35 mm | Anbefalt cc mellom tut og håndtak: 100–300 mm | Svingradius: 0°, 110° eller 360° | Tilkobling: G 3/8 | Cold start-funksjon.

DK

Køkkenbatteri med separat tud og greb. Stilrent minimalistisk design og praktisk udformning. Afstanden og vinklen mellem greb og tud kan tilpasses efter personlig smag og behov.

- Greb kan installeres til højre eller venstre for tuden. • Kan låses i fast position, så tuden ikke kan dreje • Fremstillet i rustfrit stål • Neoperl strålesamler

Tekniske data:

Hulboring til tud: 35 mm | Hulboring til håndtag: 35 mm | Anbefalet CC mellem tud og håndtag: 100-300 mm | Drejelig: 0°, 110° eller 360° | Tilslutning: G 3/8 | Cold start-funktion.

FI

Keittiöhana, jossa on erillinen juoksuputki ja nuppi. Tyylikäs minimalistinen design ja käytännöllinen ulkoasu. Kahvan ja juoksuputken välistä etäisyyttä ja kulmaa voi mukauttaa oman maun ja tarpeiden mukaan.

- Kahvan voi asentaa juoksuputken oikealle tai vasemmalle puolelle. • Voi lukita tiettyyn asentoon niin, ettei putki liiku • Valmistettu ruostumattomasta teräksestä • Neoperl-poresuutin

Tekniset tiedot:

Juoksuputken reikä: 35 mm | Kahvan reikä: 35 mm | Suositeltu CC putken ja kahvan välillä: 100–300 mm | Käännettävissä: 0°, 110° tai 360° | Liitäntä: G 3/8 | Cold start-toiminto.

DE

Küchenarmatur mit separatem Auslauf und Hebel. Stilvolles minimalistisches Design und praktische Formgebung. Abstand und Winkel zwischen Griff und Auslauf lassen sich nach individuellem Geschmack und Bedarf einstellen.

- Der Griff lässt sich rechts oder links vom Auslauf installieren. • Lässt sich in einer Position sperren, sodass der Auslauf nicht beweglich ist.
- Aus Edelstahl • Neoperl-Strahlregler

Technische Daten:

Lochbohrung Auslauf: 35 mm | Lochbohrung Griff: 35 mm | Empfohlener Mittenabstand zwischen Auslauf und Griff: 100–300 mm | Drehbar: 0°, 110° oder 360° | Anschluss: G 3/8" | Cold-Start-Funktion.

EN

Kitchen mixer with separate spout and lever. Elegant and minimalist design, with practical realisation. The distance and angle between the handle and spout can be adjusted to your personal preferences and needs.

- The handle can be mounted to the right or left of the spout. • The spout rotation range is adjustable, making cleaning the basin easier. The spout can also be locked at 0°.
- Made of stainless steel. • Neoperl nozzle.

Technical data:

Hole diameter spout: 35 mm | Hole diameter handle: 35 mm | Recommended CC between spout and handle: 100-300 mm | Rotation 0°, 110° or 360° | Water connection: G3/8" | Cold-Start function.

NL

Keukenmengkraan met aparte uitloop en draaiegelaar. Stijlvol minimalistisch design en praktische vormgeving. De afstand en hoek tussen de hendel en de uitloop kunnen worden aangepast aan de persoonlijke smaak en behoeften.

- De hendel kan rechts of links van de uitloop worden geïnstalleerd. • Kan worden vergrendeld in een vaste stand zodat de uitloop niet kan bewegen • Gemaakt van roestvrij staal • Neoperl straalregelaar.

Technical data:

Opening voor uitloop: 35 mm | Opening voor hendel: 35 mm | Aanbevolen h.o.h.-afstand tussen uitloop en hendel: 100-300 mm | Draaibaar: 0°, 110° of 360° | Koppeling: G 3/8 | Cold start-functie.