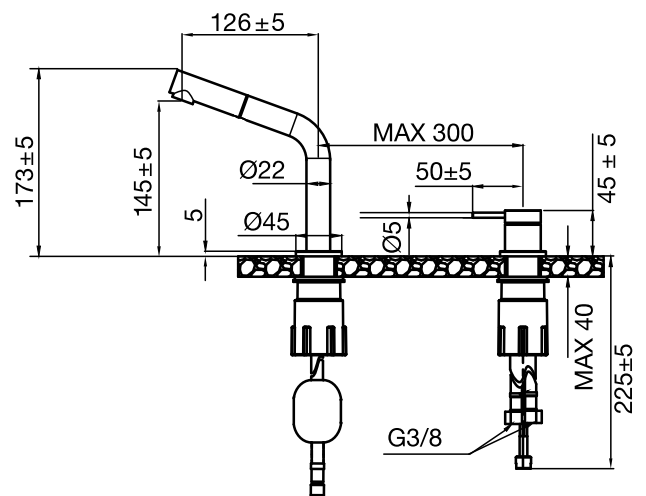




Harmonized B2P Classic

Art no: 10279 RSK: 8275941



SCANDTAP

BATHROOM & KITCHEN

SV

Köksblandare med separat pip och vred. Stilen minimalistisk design och praktisk utformning. Formgiven med ett diskret utdragbart munstycke för smidig rengöring. Avstånd och vinkel mellan handtag och pip kan anpassas efter personlig smak och behov.

- Handtaget kan installeras till höger eller vänster om pipen.
- Kan låsas i fast position så att pipen inte är rörlig.
- Utdragbart munstycke
- Tillverkad i rostfritt stål
- Neoperl strålsamlare

Tekniska data:

Håltagning pip: 35 mm | Håltagning handtag: 35 mm | Rekommenderat CC mellan pip och handtag: 100-300 mm | Vridbar: 0°, 110° eller 360° | Anslutning: G 3/8 | Cold start-funktion

NO

Kjøkkenbatteri med separat tut og håndtak. Stilrent, minimalistisk design og praktisk utforming, Formgitt med et diskret uttrekkbart munnstykke for smidig rengjøring. Avstand og vinkel mellom håndtak og tut kan tilpasses etter personlig smak og behov.

- Håndtaket kan monteres til høyre eller venstre for tuten
- Kan låses i fast posisjon slik at tuten ikke er bevegelig
- Uttrekkbart munnstykke
- Laget i rustfritt stål
- Neoperl strålesamler

Tekniska data:

Hulltaking tut: 35 mm | Hulltaking håndtak: 35 mm | Anbefalt cc mellom tut og håndtak: 100–300 mm | Svingradius: 0°, 110° eller 360° | Tilkobling: G 3/8 | Cold start-funksjon

DK

Køkkenbatteri med separat tud og greb. Stilfuldt minimalistisk design og praktisk design. Designet med en diskret udtræksdyse for nem rengøring. Afstanden og vinklen mellem håndtag og greb kan justeres efter personlig smag og behov.

- Greb kan installeres til højre eller venstre for tuden.
- Kan låses i fast position, så tuden ikke kan dreje
- Udtrækkeligt dyse
- Fremstillet i rustfrit stål
- Neoperl strålesamler

Tekniske data:

Hulboring til tud: 35 mm | Hulboring til håndtag: 35 mm | Anbefalet CC mellem tud og håndtag: 100-300 mm | Drejelig: 0°, 110° eller 360° | Tilslutning: G 3/8 | Cold start-funktion

FI

Keittiöhana, jossa on erillinen juoksuputki ja nuppi. Tyylikäs minimalistinen design ja käytännöllinen ulkoasu. Huomaamaton ulosvedettävä suokappale helpottaa puhdistusta. Kahvan ja juoksuputken välistä etäisyyttä ja kulmaa voi mukauttaa oman maun ja tarpeiden mukaan.

- Kahvan voi asentaa juoksuputken oikealle tai vasemmalle puolelle.
- Voi lukita tiettyyn asentoon niin, ettei putki liiku.
- Ulosvedettävä suutin.
- Valmistettu ruostumattomasta teräksestä.
- Neoperl-poresuutin.

Tekniset tiedot:

Juoksuputken reikä: 35 mm | Kahvan reikä: 35 mm | Suositeltu CC putken ja kahvan välillä: 100–300 mm | Käännettävissä: 0°, 110° tai 360° | Liitäntä: G 3/8 | Cold start-toiminto

DE

Küchenarmatur mit separatem Auslauf und Hebel. Stilvolles minimalistisches Design und praktische Formgebung. Entworfen mit einer diskreten ausziehbaren Düse für eine einfache Reinigung. Abstand und Winkel zwischen Griff und Auslauf lassen sich nach individuellem Geschmack und Bedarf einstellen.

- Der Griff lässt sich rechts oder links vom Auslauf installieren.
- Lässt sich in einer Position sperren, sodass der Auslauf nicht beweglich ist.
- Ausziehbarer Düse
- Aus Edelstahl
- Neoperl-Strahlregler

Technische Daten:

Lochbohrung Auslauf: 35 mm | Lochbohrung Griff: 35 mm | Empfohlener Mittenabstand zwischen Auslauf und Griff: 100–300 mm | Drehbar: 0°, 110° oder 360° | Anschluss: G 3/8" | Cold-Start-Funktion

EN

Kitchen mixer with separate spout and lever. Elegant and minimalist design, with practical realisation. Designed with a discreet pull-out nozzle for easy cleaning. The distance and angle between the handle and spout can be adjusted to your personal preferences and needs.

- The handle can be mounted to the right or left of the spout.
- Can be locked in position so the spout cannot be moved.
- Pull-out nozzle.
- Made of stainless steel.
- Neoperl nozzle.

Technical data:

Hole diameter spout: 35 mm | Hole diameter handle: 35 mm | Recommended CC between spout and handle: 100-300 mm | Rotation 0°, 110° or 360° | Water connection: G3/8" | Cold-Start function

NL

Keukenmengkraan met aparte uitloop en draaiegelaar. Stijlvol minimalistisch design en praktische vormgeving. Ontworpen met een discreet uittrekbaar mondstuk voor eenvoudig schoonmaken. De afstand en hoek tussen de hendel en de uitloop kunnen worden aangepast aan de persoonlijke smaak en behoeften.

- De hendel kan rechts of links van de uitloop worden geïnstalleerd.
- Kan worden vergrendeld in een vaste stand zodat de uitloop niet kan bewegen.
- Uittrekbaar mondstuk
- Gemaakt van roestvrij staal
- Neoperl straalregelaar

Technical data:

Opening voor uitloop: 35 mm | Opening voor hendel: 35 mm | Aanbevolen h.o.h.-afstand tussen uitloop en hendel: 100-300 mm | Draaibaar: 0°, 110° of 360° | Koppeling: G 3/8 | Cold start-functie