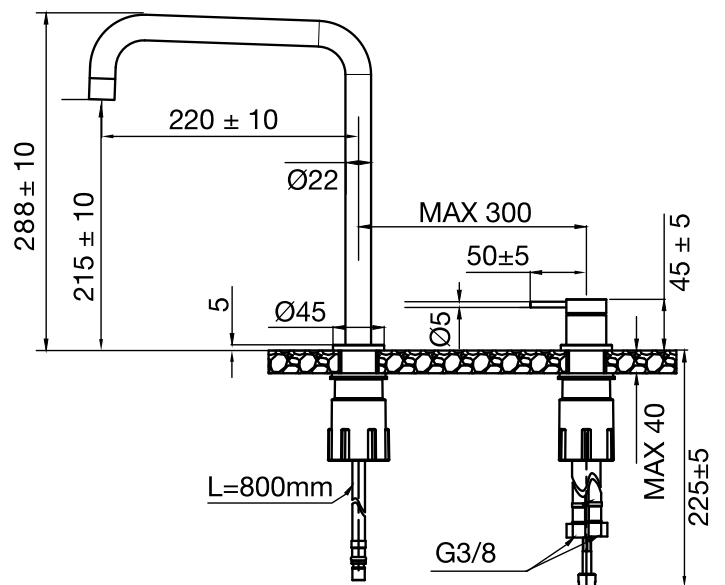




Harmonized K2 Square Amber

Art no: 30157 RSK: 8312230



SCANDTAP

BATHROOM & KITCHEN

SV

Blandare med separat pip och vred. Avskalad slim design där mjuka former och raka linjer samspelar och förhöjer. Avstånd och vinkel mellan handtag och pip kan anpassas efter personlig smak och behov. Ett designelement med både subtil och utsökt närvaro.

• Tillverkad i rostfritt stål • Cold start-funktion • Möjlighet att ställa in pipens vridbarhet, vilket förenklar rengöring av tvättställ. Pipen kan även låsas till 0°.

• Riktbar Neoperl strålsamlare.

För installation i möbel med begränsat utrymme under skivan (t.ex. på grund av en låda) kan 90°-installationskit köpas till.

Tekniska data:

Håltagning pip: 35 mm | Håltagning handtag: 35 mm | Rekommenderat CC mellan pip och handtag: 100-300 mm | Vridbar: 0°, 110° eller 360°. | Anslutning: G 3/8. | Cold start-funktion

NO

Blandebatteri med separat tut og håndtak. Enkelt, slankt design hvor myke former og rette linjer samhandler og forsterker. Avstand og vinkel mellom håndtak og tut kan tilpasses etter personlig smak og behov. Et designelement med både subtil og utsøkt tilstedeværelse.

• Laget i rustfritt stål • Cold start-funksjon • Mulighet for å justere tutenes dreibarhet, noe som forenkler rengjøring av servanter. Tuten kan dessuten låses på 0°. • Vribar Neoperl strålesamlere. For montering i møbler med begrenset plass under platen (f.eks. på grunn av en skuff), kan 90°-monteringssett kjøpes som tilbehør.

Tekniska data:

Hulltaking tut: 35 mm | Hulltaking håndtak: 35 mm | Anbefalt cc mellom tut og håndtak: 100–300 mm | Vribar: 0°, 110° eller 360° | Tilkobling: G 3/8 | Cold start-funksjon

DK

Blandingsbatterier med separat tud og greb. Enkelt og slankt design, hvor bløde former og lige linjer spiller sammen og styrker helheden.

Afstanden og vinklen mellem greb og tud kan tilpasses efter personlig smag og behov. Et designelement med både subtil og udsøgt nærvær.

• Greb kan installeres til højre eller venstre for tuden. • Fremstillet i rustfrit stål • Cold start-funktion • Mulighed for at indstille tudens drejelighed, hvilket giver enklere rengøring af håndvasken. Tuden kan også låses til 0°. • Retningsjusterbar Neoperl strålesamler. Ved installation i møbler med begrænset plads under bordpladen (fx på grund af en skuffe) kan 90°-installationskit tilkøbes.

Tekniske data:

Hulboring til tud: 35 mm | Hulboring til håndtag: 35 mm | Anbefalet CC mellem tud og håndtag: 100-300 mm | Drejelig: 0°, 110° eller 360° | Tilslutning: G 3/8 | Cold start-funktion

FI

Hana, jossa on erillinen juoksuputki ja nuppi. Pelkistetty kapealinjainen design, jonka pehmeät muodot ja suorat linjat ovat keskenään vuorovaikutuksessa ja korostavat toisiaan. Kahvan ja juoksuputken välistä etäisyyttä ja kulmaa voi mukauttaa oman maun ja tarpeiden mukaan. Tarkkaan harkittu upea design-elementti.

• Kahvan voi asentaa juoksuputken oikealle tai vasemmalle puolelle. • Valmistettu ruostumattomasta teräksestä • Cold start -toiminto • Mahdollisuus säätää juoksuputken kääntävyyttä, mikä helpottaa pesuaitaan puhdistusta. Juoksuputken voi myös lukita 0°:een. • Suunnattava Neoperl-poresuutin. Asennusta varten huonekaluihin, joissa tason alla on rajoitetusti tilaa (esim. laatikon takia), voi ostaa 90° asennussarjoja.

Tekniset tiedot:

Juoksuputken reikä: 35 mm | Kahvan reikä: 35 mm | Suositeltu CC putken ja kahvan välillä: 100–300 mm | Käännettävissä: 0°, 110° tai 360° | Liitäntä: G 3/8 | Cold start -toiminto

DE

Armatur mit separatem Auslauf und Griff. Bei diesem sparsamen Design spielen weiche Formen und gerade Linien zusammen und verstärken sich gegenseitig. Abstand und Winkel zwischen Griff und Auslauf lassen sich nach individuellem Geschmack und Bedarf einstellen. Ein Designelement mit subtiler und dennoch deutlicher Präsenz.

• Der Griff lässt sich rechts oder links vom Auslauf installieren. • Aus Edelstahl • Cold-Start-Funktion • Es lässt sich einstellen, wie weit der Auslauf zu drehen ist. Dies erleichtert die Reinigung des Waschtisches. Der Auslauf kann auch bei 0° festgestellt werden. • Ausrichtbarer Neoperl-Strahlregler. Zur Installation in Möbel mit beschränktem Platz unter der Oberfläche (zum Beispiel wegen eines Auszuges) ist zusätzlich ein 90°-Installationssatz erhältlich.

Technische Daten:

Lochbohrung Auslauf: 35 mm | Lochbohrung Griff: 35 mm | Empfohlener Mittenabstand zwischen Auslauf und Griff: 100–300 mm | Drehbar: 0°, 110° oder 360° | Anschluss: G 3/8 | Cold-Start-Funktion

EN

Mixer with separate spout and lever. Minimalist slim design with soft shapes and straight lines working together and enhancing one another. The distance and angle between the handle and spout can be adjusted to your personal preferences and needs. A design element with both subtle and exceptional presence.

• The handle can be mounted to the right or left of the spout. • Made of stainless steel. • Cold start function. • The spout rotation range is adjustable, making cleaning the basin easier. The spout can also be locked at 0°. • Directional Neoperl nozzle. When installed in furniture with limited space under the worktop (e.g. due to a drawer), a 90° installation kit is available for purchase.

Technical data:

Hole diameter spout: 35 mm | Hole diameter handle: 35 mm | Recommended CC between spout and handle: 100-300 mm | Rotation 0°, 110° or 360° | Water connection: G3/8" | Cold-Start function

NL

Mengkraan met aparte uitloop en draairegelaar. Een strak en slank design waarbij zachte vormen en rechte lijnen elkaar beïnvloeden en versterken. De afstand en hoek tussen de hendel en de uitloop kunnen worden aangepast aan de persoonlijke smaak en behoeften. Een subtiel designelement dat toch duidelijk naar voren komt.

• De hendel kan rechts of links van de uitloop worden geïnstalleerd. • Gemaakt van roestvrij staal • Cold start-functie • Mogelijkheid om de draairuimte van de uitloop aan te passen, wat het schoonmaken van wastafels vereenvoudigt. De uitloop kan ook worden vastgezet op 0°. • Richtbare Neoperl straalregelaar. Voor installatie in elementen met beperkte ruimte onder het blad (bijvoorbeeld door een lade) zijn installatiesets voor 90° verkrijgbaar.

Technische gegevens:

Opening voor uitloop: 35 mm | Opening voor hendel: 35 mm | Aanbevolen h.o.h.-afstand tussen uitloop en hendel: 100-300 mm | Draaibaar: 0°, 110° of 360° | Koppeling: G 3/8 | Cold start-functie