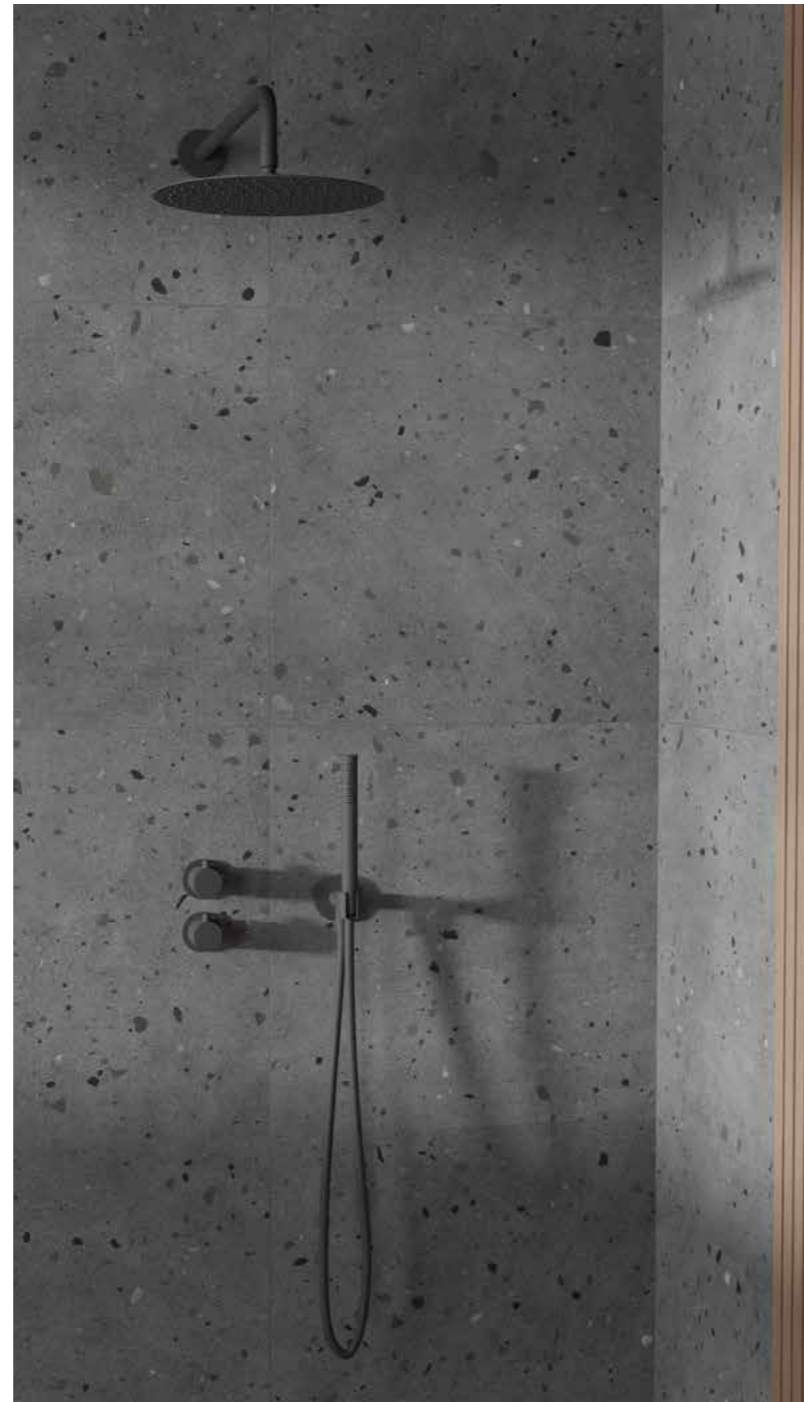


SCANDTAP
BATHROOM & KITCHEN

2024/25



Design mit umsicht

Scandtap Bathroom & Kitchen bieten einzigartige Produkte für Küche und Bad in skandinavischem Design. Die verwendeten Materialien werden zielsicher im Hinblick darauf ausgewählt, einen klassischen, stilvolleren Eindruck zu vermitteln und zusätzlich eine herausragende Haltbarkeit zu gewährleisten.

Folgen Sie uns in den Social Media:

Instagram: @scandtap
Facebook: @Scandtap
LinkedIn: Scandtap AB
Pinterest: Scandtap



scandtap.com

4

Nicht nur von außen schön 360° und AR

6

Stainless Steel

8

Farben und Oberflächen

18

Über Solid Surface

20

Über Harmonized

22

Zertifikate und Qualitätsbewertungen

24

Waschtischarmaturen

64

Waschtische und Ablaufgarnituren

82

Accessoires und Zubehör fürs Bad

102

Thermostatarmaturen

130

Küchenarmaturen und Zubehör

Nicht nur von aussehen schön

Unsere Vision ist, zu einer besseren Umwelt beizutragen und eine bessere Gesundheit zu ermöglichen. Jeder Schritt unserer Produktion erfolgt unter Berücksichtigung der Umwelt – von den Rohstoffen über die Fertigung bis hin zu Nutzung und Wiederverwertung. Unser Angebot für Küche und Bad besteht aus äußerst langlebigen Materialien und zeichnet sich durch ein stilsicheres und zeitloses Design aus. Damit sind wir die erste Wahl für viele Architekten, Inneneinrichter und andere, die Wert legen auf moderne, nachhaltige und sorgfältig gestaltete Wohnräume. Freuen Sie sich darauf, mit unseren Produkten Ihr Zuhause noch schöner machen zu können – und das nicht nur auf der Oberfläche!

360° UND AR

Es soll Spaß machen, den Innenraum zu planen! Versuchen Sie, unsere Produkte in 3D zu drehen und zu zoomen und erkunden Sie, wie sie in das Interieur passen – direkt in Ihrem Handy oder Tablet!

Mit unserer AR-Funktion (Augmented Reality) können Sie die Produkte auch mit Hilfe der mobilen Kamera ganz einfach in die Realität integriert sehen. So ist es beispielsweise möglich, eine Küchenarmatur mit der Arbeitsplatte zu Hause oder im Küchenladen abzustimmen; oder prüfen Sie, welche Farbe des Mischers am besten zur Fliese im Bad passt. Zum Testen ist keine App erforderlich.



Scannen Sie mit Ihrem Mobiltelefon den QR-Code. Dann richten Sie die Kamera auf eine Wand, und schon können Sie die Augmented Reality testen. Die Armatur im Bild rechts wird auf dem Telefondisplay in 3-D an der Wand erscheinen, und Sie können sehen, wie gut sie zur Einrichtung passt. Sie finden alle Modelle der Produktseiten auf scandtap.com.



Stainless Steel

Edelstahl ermöglicht eine nachhaltige und ästhetisch ansprechende Gestaltung, die immer aktuell bleibt. In Kombination mit dem Material gewinnt das Interieur so an neuen Ausdrucksformen, die dauerhaft ein Premiumgefühl vermitteln.

Einrichtung in Edelstahl

Unsere Produkte aus Edelstahl mit skandinavischen Design, bieten Perspektiven für moderne und klassische Gestaltungen. Die zeitlosen Eigenschaften von Edelstahl geben ungeachtet angesagter Trends ein beständiges Gefühl von Qualität und Modernität. Das Material ist langlebig, es hat eine Haltbarkeit von bis zu 30 Jahren und ist außerdem vollständig wiederverwertbar. Unsere Sanitärobjekte und Armaturen sind auf lange Haltbarkeit ausgelegt – sowohl vom Design als auch von der Funktion her.

Die hochmoderne PVD-Technik sorgt dafür, dass unser Sortiment an Edelstahl-Produkten viele elegante Metallfarben sowie ultramattes Industrial-Finish bietet. Die Farben sind aufeinander abgestimmt und machen auf diese Weise eine konsistente Gestaltung des Zuhauses möglich. Ein Material, das Haltbarkeit, Funktion und Form vereint

Umweltfreundlich

Der Werkstoff Edelstahl ist vollkommen frei von giftigem Blei sowie von anderen Schwermetallen. Er enthält zudem keine anderen Stoffe, die für Mensch oder Umwelt schädlich sind. Weil unsere Armaturen innen glatt sind, wird Bakterienansammlungen und dem Anhaften anderer Verunreinigungen vorgebeugt. Die Außenseite lässt sich hervorragend reinigen und sieht dadurch auch noch nach langem Gebrauch wie neu aus. Dank seiner Hygiene-Eigenschaften ist Edelstahl ein ideales Material für Küche, Bad und Waschküche.

Durch unsere Rücksicht auf Mensch und Umwelt sind wir die erste Wahl für viele Architekten, Inneneinrichter und andere, die Wert legen auf moderne, nachhaltige und sorgfältig gestaltete Wohnräume.



PVD Einfärbung von Edelstahl

Physical Vapour Deposition (PVD) ist ein hochmodernes Verfahren zum Färben von Edelstahl. Mit PVD entsteht eine stilvolle und robuste Oberfläche, die bis zu zehnmal härter als ein lackiertes Produkt ist. Außerdem wird bei dieser hochwertigen Technik der gebürstete Stahl besonders betont.

Unsere PVD-Farbpalette

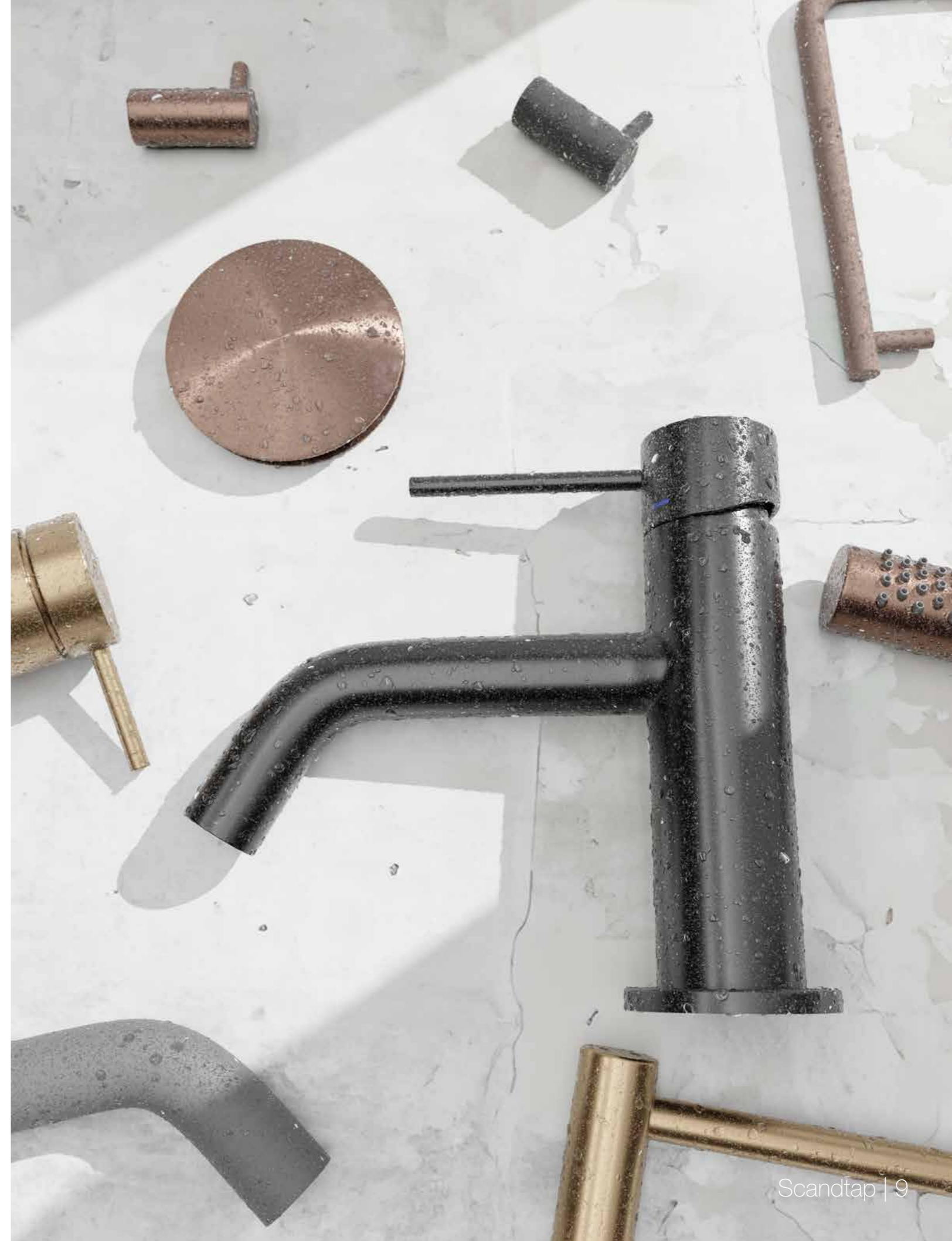
In unserem Edelstahl-Sortiment mit PVD-Oberflächen finden Sie die topaktuellen Farbtöne Sand, Amber und Shadow. Diese Metallfarben sind etwas ganz Besonderes und passen zu einer zeitlosen und klassischen Formgebung, egal ob für einen exklusiven, romantischeren Stil oder für Industrial Style. Die Farben lassen sich komplementär zur Einrichtung von Küche und Bad einsetzen, oder sie setzen als auffällige Details Akzente, die den Gesamteindruck verstärken.

Zum Sortiment zählt außerdem unsere exklusive Serie by Scandtap mit den ultramatten Farbtönen Rust, Scrap und Coal. Diese Oberflächen wurden entwickelt für – und anerkannt von – Architekten, die sich auf Einrichtungsdesign spezialisiert haben. Die by-Scandtap-Farben wurden sorgfältig daraufhin ausgewählt, auf raue Industrie-Werkstoffe anzuspielen, wie sie häufig in einem harmonischen Kontrast nebeneinander anzutreffen sind.

PVD-Verfahren

Die Oberflächen entstehen durch Verdampfung und Ionisierung im Vakuum. Dabei dringt die Farbe in das Material ein und liegt nicht nur als Oberflächenschicht auf ihm auf. Somit ist eine zusätzliche Beschichtung mit Klarlack nicht erforderlich, der im Laufe der Zeit matt wird und sich lösen kann. Das Ergebnis führt zu einer überlegenen kratzfesten und haltbaren Oberfläche, welche ihre Farbe und Frische ohne unerwünschte Patina beibehält.

PVD ist eines der nachhaltigsten Verfahren, das auf dem Markt zu finden ist, und es ermöglicht die ungewöhnlichsten Farbtöne. Diese Technik hat so viele Vorteile, dass sie für das Einfärben von Edelstahl einfach selbstverständlich ist.



Scandtap Steel

Original

Der klassische Edelstahl, dessen handgebürstete Oberfläche eine zeitlose Modernität erschafft. Ein robustes Material, das dank des ihm eigenen Charakters mit der Wohnumgebung verschmilzt und grenzenlose Gestaltungsmöglichkeiten eröffnet. Subtile Variationen im Ton verstärken den Ausdruck der Form. Eine vielseitige Nuance, die sich unabhängig vom Einrichtungsstil einfügt. Gegossen, geschweißt, poliert – das ist vollendete Handwerkskunst.

Sand

Eleganz und Exklusivität mit einer deutlichen Prägung von Messingfarbtönen. Inspiriert von Küstenfelsen, die zu warmen goldfarbenen Körnern erodierten. Die Oberfläche aus gebürstetem Stahl ergänzt um eine industrielle Anmutung. Eine erlesene Kombination – das Funkeln im gebürsteten Stahl trifft auf Erdfarben.

Amber

Ein raffiniertes kupferfarbenes Finish, inspiriert von natürlichem Bernstein. Bernstein zeichnet sich durch seine warme Farbgebung aus; dabei ist jeder Stein einzigartig – wie Edelstahl, der sorgsam von Hand zur Perfektion gebürstet wird. Das Ergebnis ist ein Interieur, das Assoziationen an die Natur mit moderner industrieller Anmutung kombiniert.

Shadow

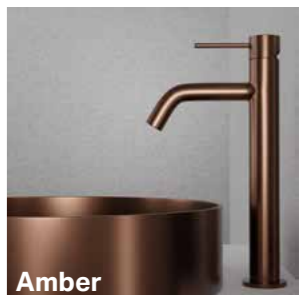
Kräftiges schwarzes Metall mit stilvollen Spuren der Bürstenstriche. Die sanften, dunklen Oberflächen von Shadow finden eine Balance zwischen Sanftheit und Härte. Schwarzes Metall für einen exklusiven Eindruck mit zeitloser Eleganz. Eine Farbgebung, die vielseitige Gestaltungsmöglichkeiten eröffnet und im Heim Kontraste ermöglicht oder eine Einrichtung in dunklen Tönen ergänzt.



Original



Sand



Amber



Shadow

Neu!

Classic

Echtes Handwerk

Sanft und genau wird dieser Edelstahl von Hand poliert und erhält so ein spiegelndes Finish mit etwas rauherem Stil. So wurde eine eher traditionelle Oberfläche neu interpretiert und in die heutige Zeit übertragen.

Das Sortiment

Zum Classic-Sortiment gehören Waschtisch-, Thermostat- und Unterputzarmaturen, Zubehör sowie verschiedene andere Ausstattungsteile für das Bad. Zusammen mit einer passenden Einrichtung ebenfalls aus Edelstahl verleihen Sie dem Badezimmer so eine durchdachte Ausgeglichenheit.

Für die Küche bieten wir mehrere stilvolle Armaturenmodelle mit der Oberfläche „Classic“ an. Hierzu gibt es in derselben Ausführung eine Spülmittelpumpe. Führen Sie den Stil des Badezimmers mit der passenden Farbe in der Küche fort, und geben Sie Ihren Räumen somit ein konsequentes Flair.

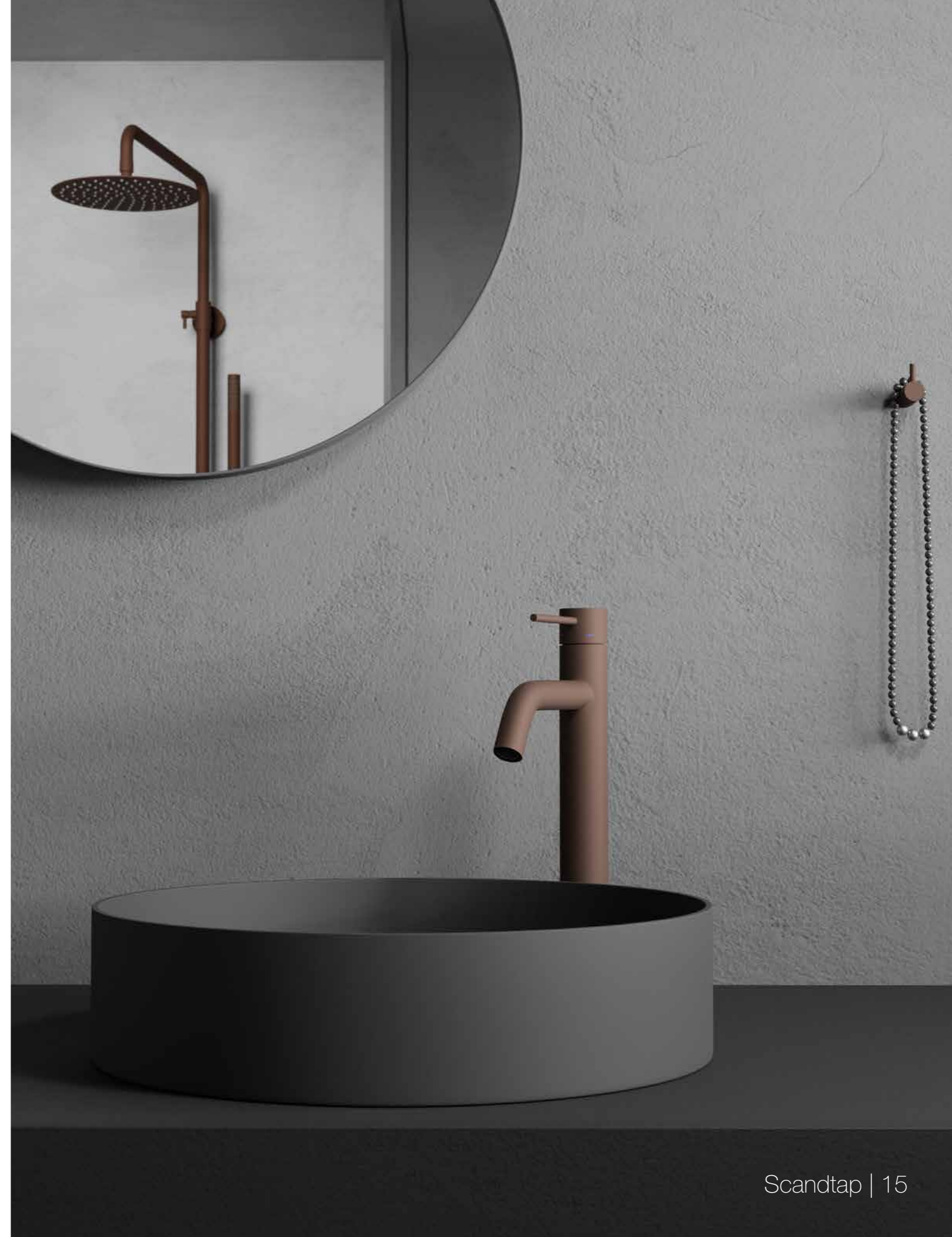


by Scandtap

by Scandtap kombiniert Premiummaterialien und Design aus Edelstahl mit speziell ausgewählten Oberflächen aus ultramattem PVD. Diese Oberflächen wurden entwickelt für – und anerkannt von – Architekten, die sich auf Einrichtungsdesign spezialisiert haben. Ideal für moderne Einrichtung im Industrial Look. by Scandtap – The Architect's Choice.

Individualisieren mit by Scandtap

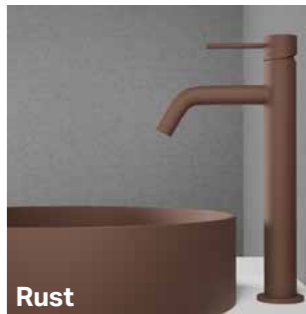
by Scandtap soll Innenausstattern die größtmögliche Freiheit bieten, schöne und persönliche Umgebungen zu schaffen. Dazu ist umfassende Flexibilität erforderlich. Die by-Scandtap-Farben wurden sorgfältig daraufhin ausgewählt, auf raue Industrie-Werkstoffe anzuspielen, wie sie häufig nebeneinander anzutreffen sind. In den Zusammenhängen, in denen eine der Farben natürlich vorkommt, sind häufig auch die beiden anderen Farben zu finden. Das beste Design entsteht meist nach Beobachtung und Neuinterpretation dessen, was wir für gegeben halten. Deshalb mutet es auch naheliegend an, diese Farben innerhalb zusammenhängender Räume nebeneinander zu verwenden.



by Scandtap

Rust

Geschmackvoll mit einem Hauch Industrieromantik. Rust kombiniert die sanfte matte Oberfläche der Serie by Scandtap mit Farbtönen, die an oxidiertes Metall gemahnen. Jahrelang vom Wetter gegerbter Stahl zeigt seine Geschichte in der Oberfläche. Dies ist der Gedanke, der das Konzept Rust inspiriert hat. Modernes und Nostalgie harmonieren, was Formgebungen in unterschiedlichsten Stilen erlaubt.



Scrap

Elegantes industrielles Finish mit moderner Anmutung. Die matte, dunkelgraue Oberfläche sorgt für einen modernen Eindruck, spielt aber parallel auch auf rauere Materialien wie Zement und Beton an. Scrap bezieht seine Inspiration aus Industrieanlagen der Jahrhundertwende und erschafft Assoziationen an eine charmante Mystik, wie sie vielen Objekten aus dieser Zeit innezuwohnen scheint.



Coal

Die perfekte mattschwarze Oberfläche für Armaturen aus Edelstahl. Die Basis ist das rau Industrielle, wie die dunklen Metalle aus der großartigsten Zeit der Dampfmaschinen. Coal erfüllt in seiner Mannigfaltigkeit ausgewählte Voraussetzungen für eine besonders individuelle Innengestaltung. Der sanfte Glanz und die dunkle metallene Oberfläche sorgen für Inspirationen und geben einen wirklich kräftigen Eindruck.



Solid Surface

Solid Surface ist ein mattweißes Premium-Kompositmaterial, das sich durch seinen zeitlosen Minimalismus auszeichnet – ideal für eine Inneneinrichtung mit skandinavischer Prägung.

Das Material auf Mineralbasis erinnert an weißen Stein. Die matte Oberfläche ist so sanft, dass sie zu unendlich vielen Gestaltungsmöglichkeiten einlädt. Das Material lässt sich dünn und mit sanften Formen gestalten und erhält so einen starken Ausdruck. Mit ihrer zeitlosen skandinavischen Gestaltung passen diese Sanitärobjekte sowohl zu einer modernen wie zu einer klassisch gehaltenen Einrichtung. Ein vielseitiges und nachhaltiges Material, dessen Eigenschaften stets guten Stil gewährleisten.

Die Wahl fiel auch deswegen auf dieses Material, weil es einen besonders stilvollen und exklusiven Eindruck erzeugt, wenn es mit Armaturen aus Edelstahl kombiniert wird. Die Neutralität des steinähnlichen Werkstoffes wirkt wunderbar mit den distinkten metallischen Oberflächen des Edelstahles zusammen und vergrößert dessen Wirkung. Gemeinsam entsteht so eine Harmonie, die neuartige Konstellationen zulässt und im Bad Raum für Designvisionen schafft.

Den Waschtisch in Solid Surface finden Sie auf den Seiten 70-79 und die entsprechenden Wohnaccessoires auf den Seiten 84-93.

Pflege von Solid Surface

Die Oberfläche ist sehr haltbar und lässt sich gut reinigen. Mit milder Seife oder einem Handspülmittel und einem Scheuerschwamm lassen sich Flecken einfach beseitigen. Sollten kleinere Kratzer, Risse oder Verfärbungen auftreten, können Sie diese Stellen mit Solid Surface Polishing Pad einfach wegpolieren, da das Material durchgefärbt, homogen und nicht porös ist. Sanitärobjekte aus Solid Surface sind deswegen besonders langlebig.



Harmonized

Eine ganz neue Art von Minimalismus

Harmonized ist eine Unterputzserie für Badezimmer und Küche, bei deren Entwicklung eine harmonische, aufeinander abgestimmte Einrichtung im Vordergrund stand. Jedes Einrichtungsdetail vereint minimalistisches Design mit maximalem Komfort – ein kompromissloses Design, das durch Harmonie besticht. Zur Serie gehören Waschtisch- und Thermostat- sowie Küchenarmaturen aus nachhaltigem Edelstahl. Diese schaffen durch die Installation von Rohren und Anschlüssen unter Putz oder unter der Arbeitsplatte ein klares, luftiges Ambiente.

Unterputz-Waschtischarmatur für die Wandmontage

Harmonized 1 ist Teil der Unterputzserie – eine Unterputzarmatur für Waschtische, die schlankem Design eine neue Bedeutung gibt. Durch die Unterputzmontage wird das Elementare im Design der Armatur betont, die sich durch ihre Schlichtheit auszeichnet. Ein Design, das in jedem Detail von Minimalismus geprägt ist – ideal für alle, die mit Einrichtung eine ruhige Atmosphäre kreieren möchten. Siehe Harmonized 1 auf den Seiten 26–27.

Unterputzarmaturen für Kopfbrause und Badewanne

Unterputz-Thermostatarmaturen zeichnen sich durch ihre zeitlose Formensprache und sorgfältig durchdachte Funktionen aus. Die ultradünne Kopfbrause hat einen großzügigen Durchmesser und mischt Wasser mit Luft für einen besonders angenehmen Wasserdurchfluss. Die Handbrause in reduzierter, zylindrischer Optik hat einen weichen, breiten Wasserstrahl. Ein kompromissloses Zusammenspiel von Ästhetik und Funktion.

Die Thermostatarmaturen sind in unterschiedlichen Ausführungen erhältlich, die an unterschiedliche Deckenhöhen oder Dachschrägen angepasst sind. Beispielsweise eignet sich Steel Harmonized 2z mit langem Deckenhalter hervorragend für Badezimmer mit hoher Decke. Die unterschiedlichen Varianten in schlankem, modernem Design bieten unbegrenzte Designmöglichkeiten für eine einheitliche, harmonische Einrichtung.

Sämtliche Modelle sind im gebürsteten Finish Original sowie in den PVD-Oberflächen Sand, Amber, Shadow, Rust, Scrap und Coal erhältlich. Siehe Unterputz-Thermostatarmatur auf den Seiten 104-113.

Bad- und Küchenarmaturen zum Einbau in der Arbeitsfläche

Die Einbau-Einhebelarmaturen der Serie Harmonized haben ein minimalistisches Design. Auslauf und Griffe werden separat in die Arbeitsfläche eingebaut; sie dürfen einen Abstand von bis zu 300 mm haben. Das macht innovative Gestaltungen möglich und erlaubt auch eine Anpassung für Links- und Rechtshänder. Der größte Teil der Armatur bleibt unter der Arbeitsfläche, sodass nur die wichtigsten Teile sichtbar sind. Es ergibt sich ein stilvolle Zurückhaltung ohne Kompromisse beim Funktionsumfang.

Siehe Badarmaturen zum Einbau in der Arbeitsfläche auf den Seiten 28-31 & 50-53.

Siehe Küchenarmaturen zum Einbau in der Arbeitsfläche auf den Seiten 132-139 & 158-161.



Zertifikate und Qualitätsbewertungen

Das Verzeichnis der Zertifizierungen wird kontinuierlich aktualisiert. Die jeweils aktuelle Fassung finden Sie auf scandtap.com.



- Die technische Zulassung „TG 20819“ von SINTEF gilt für die Montagebox mit der Artikelnummer: 21160.



- Das SINTEF-Produktzertifikat „PS 3154“ gilt für die Einhebel-Waschtischarmaturen mit der Artikelnummer: 10000, 10015, 10020, 10200, 10210, 10215, 10220, 10230, 10240, 10250 sowie für die verschiedenen Farbvarianten des Modells.



- Das SINTEF-Produktzertifikat „PS 3156“ gilt für die Einhebel-Küchenarmaturen mit der Artikelnummer: 30000, 30005, 30010, 30015, 30040, 30045, 30080, 30085, 30100, 30105, 30120, 30125, 30110, 30115, 30130, 30135, 30170, 30180 sowie für die verschiedenen Farbvarianten des Modells.



- Das SINTEF-Produktzertifikat „PS 3158“ gilt für die Thermostatarmaturen mit der Artikelnummer: 20000, 20010, 20020, 20040 sowie für die verschiedenen Farbvarianten des Modells.



- Das SINTEF Produktzertifikat „PS 3772“ gilt für die Einhebel-Waschtischarmaturen zur Einbaumontage mit der Artikelnummer: 11000 sowie für die verschiedenen Farbvarianten des Modells.



- Das SINTEF-Produktzertifikat „PS 3773“ gilt für die Thermostatarmaturen zur Einbaumontage mit der Artikelnummer: 21020, 21030, 21040, 21050, 21060 sowie für die verschiedenen Farbvarianten des Modells.



- Das SINTEF-Produktzertifikat „PS 3857“ gilt für die Einhebel-Küchenarmaturen mit der Artikelnummer: 30140, 30145, 30150, 30160 sowie für die verschiedenen Farbvarianten des Modells.



- Das SINTEF-Produktzertifikat „PS 3930“ gilt für die Einhebel-Waschtischarmaturen mit der Artikelnummer: 10260, 10270 sowie für die verschiedenen Farbvarianten des Modells.



- Einige unserer Produkte sind in den Umweltlisten von „SundaHus“ verzeichnet.



- Die KIWA-Baumusterzulassung 1354 gilt für die Einhebel-Waschtischarmaturen mit der Artikelnummer: 10000, 10015, 10020, 10200, 10210, 10215, 10220, 10230, 10240, 10250, 10260, 10270 sowie für die verschiedenen Farbvarianten des Modells.
- Die KIWA-Baumusterzulassung 1355 gilt für die Einhebel-Küchenarmaturen mit der Artikelnummer: 30000, 30005, 30010, 30015, 30040, 30045, 30080, 30085, 30100, 30105, 30120, 30125, 30110, 30115, 30130, 30135, 30140, 30145, 30150, 30160, 30170, 30180 sowie für die verschiedenen Farbvarianten des Modells.
- Die KIWA-Baumusterzulassung 1356 gilt für die Thermostatarmaturen mit der Artikelnummer: 20000, 20010, 20020, 20040 sowie für die verschiedenen Farbvarianten des Modells.
- Die KIWA-Baumusterzulassung 1786 gilt für die Thermostatarmaturen zur Einbaumontage mit der Artikelnummer: 21020, 21030, 21040, 21050, 21060 sowie für die verschiedenen Farbvarianten des Modells.
- Die KIWA-Baumusterzulassung 1787 gilt für die Einhebel-Waschtischarmaturen zur Einbaumontage mit der Artikelnummer: 11000 sowie für die verschiedenen Farbvarianten des Modells.



- Die STF-Baumusterzulassung EUFI29-23000960-TH1 gilt für die Einhebel-Waschtischarmaturen mit der Artikelnummer: 10000, 10015, 10020, 10200, 10210, 10215, 10220, 10230, 10240, 10250, 11000, 10260, 10270 sowie für die verschiedenen Farbvarianten des Modells.
- Die STF-Baumusterzulassung EUFI29-23000960-TH2 gilt für die Einhebel-Küchenarmaturen mit der Artikelnummer: 30000, 30005, 30010, 30015, 30040, 30045, 30080, 30085, 30100, 30105, 30120, 30125, 30110, 30115, 30130, 30135, 30140, 30145, 30150, 30160, 30170, 30180 sowie für die verschiedenen Farbvarianten des Modells.
- Die STF-Baumusterzulassung EUFI29-23000960-TH3 gilt für die Thermostatarmaturen mit der Artikelnummer: 20000, 20010, 20020, 20040, 21020, 21030, 21040, 21050, 21060 sowie für die verschiedenen Farbvarianten des Modells.



- Die Baumusterzulassung C900448 von RISE gilt für die Montagebox mit der Artikelnummer: 21160.
- Die RISE-Systemzulassung C900449 gilt für die Montagebox mit der Artikelnummer: 21160.



Vi har produkter anpassade till Branschregler Säker Vatteninstallation 2021:1.

- Die Einbauanleitungen für unsere Armaturen wurden vom Branchenverband „Säker Vatten“ geprüft und abgenommen.





Original



Sand



Classic



Amber



Rust



Shadow



Scrap



Coal

Harmonized 1

Unterputz-Waschtischarmatur mit schlankem Design und weichen, abgerundeten Formen. Die Unterputzinstallation verleiht dem Badezimmer einen luftigen Eindruck. Stilvolles, kompromissloses Design in minimalistischer Bauweise. Passt ausgezeichnet zu abgesenkten und freistehenden Waschtischen.

- Aus Edelstahl
- Neoperl-Strahlregler
- Von SINTEF und KWA zugelassen
- Die im Lieferumfang enthaltene Montagebox Scandtap Box 1 aus Edelstahl stellt eine leckagefreie Unterputzmontage sicher
- Designte Abdeckkappe für Leckanzeiger im passenden Farbton im Lieferumfang enthalten

Farbe	Art.-Nr.	Preis
Original	11000	€ 1535
Sand	11006	€ 1689
Amber	11007	€ 1689
Shadow	11008	€ 1794
Classic	11009	€ 1794
Rust	11001	€ 1900
Scrap	11002	€ 1900
Coal	11003	€ 1900

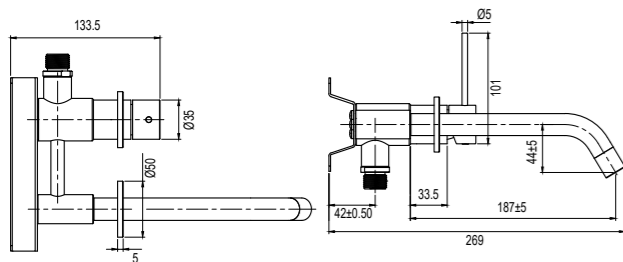
Technische Daten

CC 80

Rohrlänge: 182 mm (die endgültige Länge des Rohrs von der Wand hängt von der Dicke der Fliesen und der Sperrschicht ab)



Weitere Informationen finden Sie auf scandtap.com





Original



Sand



Amber



Shadow



Classic

Neuheit!
Harmonized B2

Waschtischarmatur mit separatem Auslauf und Griff. Stilvolles minimalistisches Design und praktische Formgebung. Eignet sich hervorragend für eingelassene Waschtische und gewährt bei abgesenkten Modellen besonders viel Platz für die Hände. Abstand und Winkel zwischen Griff und Auslauf lassen sich nach individuellem Geschmack und Bedarf einstellen.

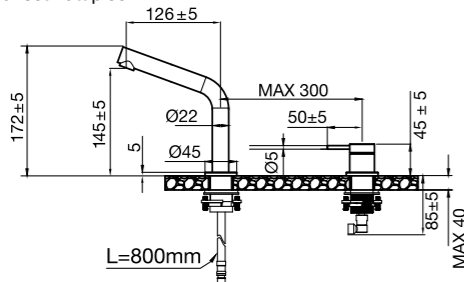
- Der Griff lässt sich rechts oder links vom Auslauf installieren.
- Es lässt sich einstellen, wie weit der Auslauf zu drehen ist. Dies erleichtert die Reinigung des Waschtisches. Der Auslauf kann auch bei 0° festgestellt werden.
- Aus Edelstahl
- Neoperl-Strahlregler

Farbe	Art.-Nr.	Preis
Original	10260	€ 671
Sand	10266	€ 767
Amber	10267	€ 767
Shadow	10268	€ 863
Classic	10269	€ 863

Technische Daten

Lochbohrung Auslauf: 35 mm
 Lochbohrung Griff: 35 mm
 Empfohlener Mittenabstand zwischen Auslauf und Griff: 100–300 mm
 Drehbar: 0°, 110° oder 360°
 Anschluss: G 3/8
 Cold-Start-Funktion
 Hinweis! Abstand zwischen dem Boden der Armatur zum niedrigsten Punkt der Anschlussleitungen: 90 mm.

Weitere Informationen finden Sie auf scandtap.com





Original



Sand



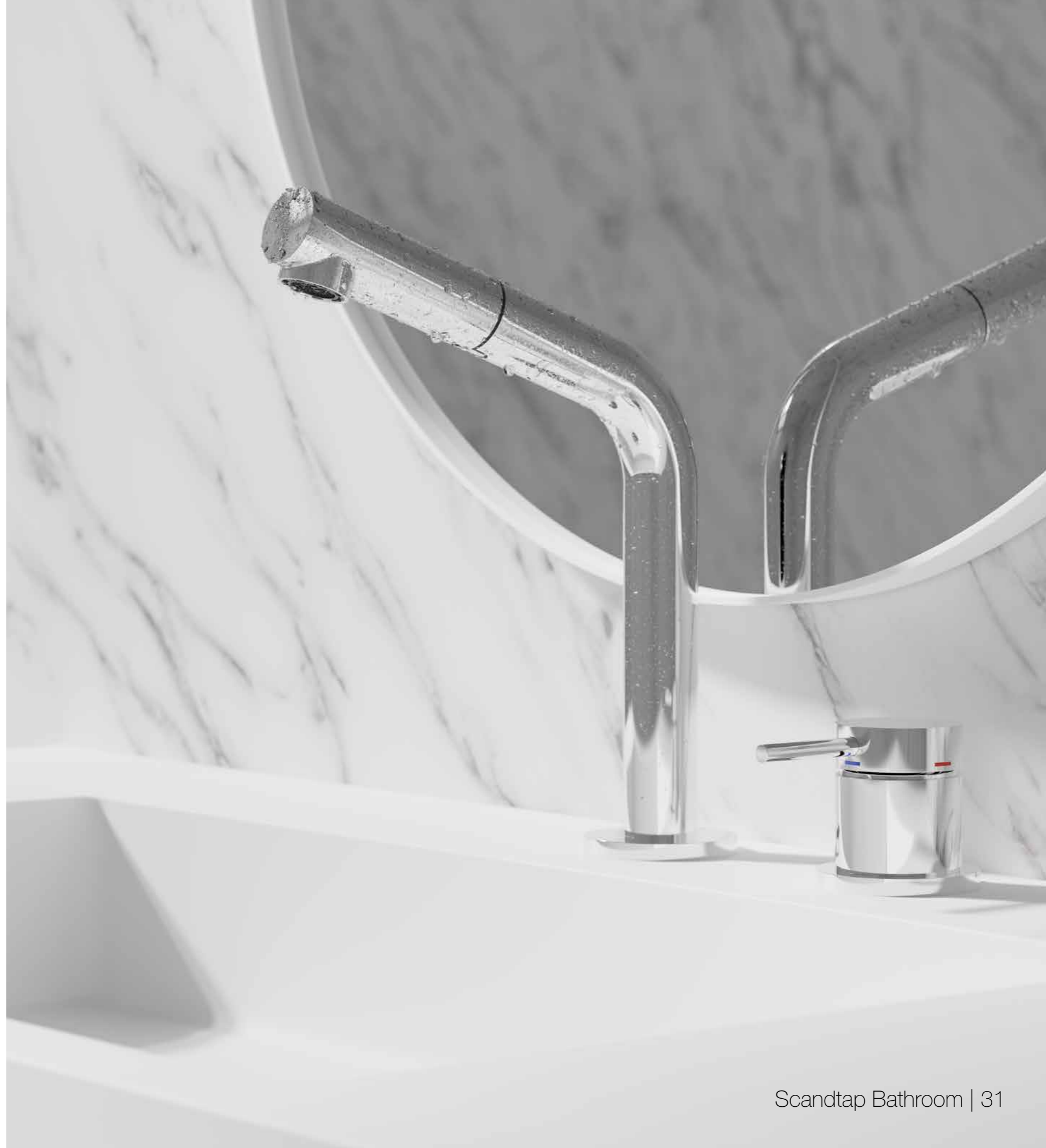
Amber



Shadow



Classic



Neuheit!
Harmonized B2P

Waschtischarmatur mit separatem Auslauf und Griff. Stilvolles minimalistisches Design und praktische Formgebung. Gestaltet mit einer diskret ausziehbaren Düse für eine flexible Reinigung. Eignet sich hervorragend für eingelassene Waschtische und gewährt bei abgesenkten Modellen besonders viel Platz für die Hände. Abstand und Winkel zwischen Griff und Auslauf lassen sich nach individuellem Geschmack und Bedarf einstellen.

- Der Griff lässt sich rechts oder links vom Auslauf installieren.
- Es lässt sich einstellen, wie weit der Auslauf zu drehen ist. Dies erleichtert die Reinigung des Waschtisches. Der Auslauf kann auch bei 0° festgestellt werden.
- Ausziehbare Düse
- Aus Edelstahl
- Neoperl-Strahlregler

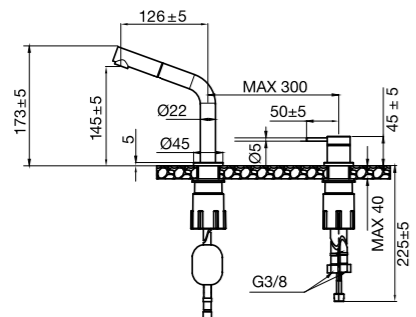
Farbe	Art.-Nr.	Preis
Original	10270	€ 767
Sand	10276	€ 863
Amber	10277	€ 863
Shadow	10278	€ 959
Classic	10279	€ 959

Technische Daten

- Lochbohrung Auslauf: 35 mm
- Lochbohrung Griff: 35 mm
- Empfohlener Mittenabstand zwischen Auslauf und Griff: 100–300 mm
- Drehbar: 0°, 110° oder 360°
- Anschluss: G 3/8
- Cold-Start-Funktion



Weitere Informationen finden Sie auf scandtap.com







Original

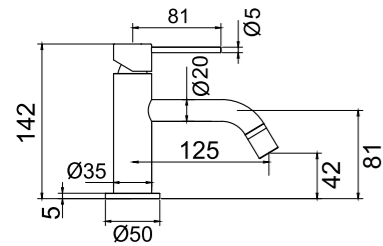
Voyage

Armatur im minimalistischen Design mit schlanken Details. Die Formensprache ist eine Kombination aus stilechten Beiträgen und klassischen Formen. Versehen mit hochwertigen Komponenten, die Wasser sparen und für einen perfekt angepassten Wasserdurchfluss sorgen.

- Aus Edelstahl
- Neoperl-Strahlregler

Farbe	Art.-Nr.	Preis
Original	10200	€ 335
Sand	10206	€ 451
Amber	10207	€ 451
Shadow	10208	€ 508
Classic	10209	€ 508
Rust	12200	€ 547
Scrap	12201	€ 547
Coal	12202	€ 547

Technische Daten
Lochbohrung: 35 mm



Sand



Classic



Amber



Rust



Shadow



Scrap

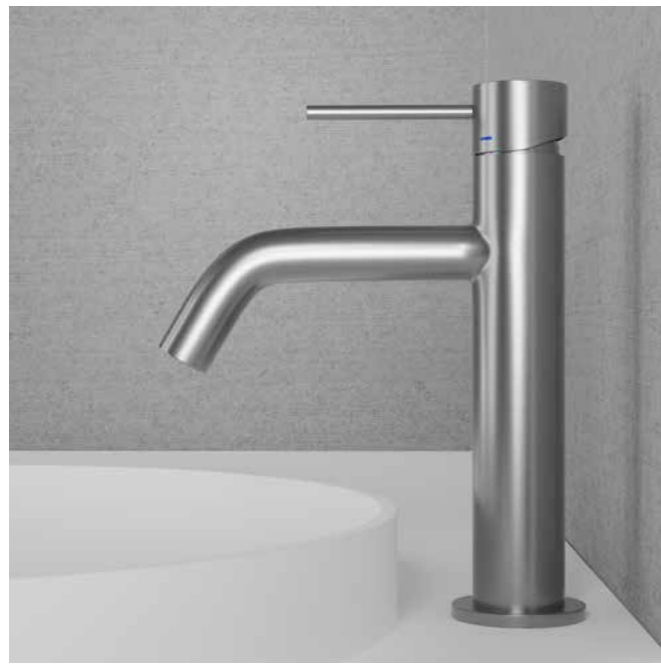


Coal



Weitere Informationen
finden Sie auf scandtap.com





Original

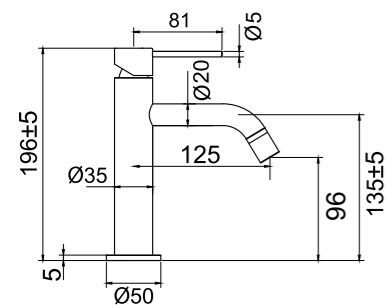
Voyage Medium

Armatur im minimalistischen Design mit schlanken Details. Die Formensprache ist eine Kombination aus stilechten Beiträgen und klassischen Formen. Ein mittelhohes Modell ohne Fugen, das sich hervorragend für eingelassene Waschbecken eignet und bei abgesenkten Waschbecken den Händen mehr Platz gewährt. Versehen mit hochwertigen Komponenten, die Wasser sparen und für einen perfekt angepassten Wasserdurchfluss sorgen.

- Aus Edelstahl
- Neoperl-Strahlregler

Farbe	Art.-Nr.	Preis
Original	10210	€ 412
Sand	10211	€ 508
Amber	10212	€ 508
Shadow	10213	€ 575
Classic	10214	€ 575
Rust	12005	€ 633
Scrap	12006	€ 633
Coal	12007	€ 633

Technische Daten
Lochbohrung: 35 mm



Sand



Classic



Amber



Rust



Shadow



Scrap



Coal



Weitere Informationen
finden Sie auf scandtap.com





Original

Voyage High

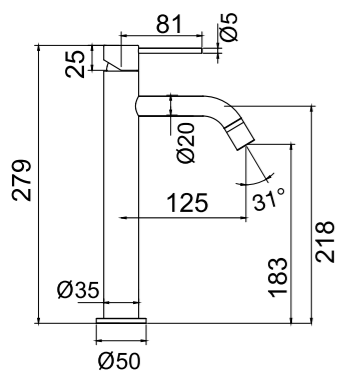
Armatur im minimalistischen Design mit schlanken Details. Die Formensprache ist eine Kombination aus stilechten Beiträgen und klassischen Formen. Ein hohes Modell ohne Fugen, das hervorragend zu freistehenden Waschtischen passt. Versehen mit hochwertigen Komponenten, die Wasser sparen und für einen perfekt angepassten Wasserdurchfluss sorgen.

- Aus Edelstahl
- Neoperl-Strahlregler

Farbe	Art.-Nr.	Preis
Original	10215	€ 412
Sand	10216	€ 508
Amber	10217	€ 508
Shadow	10218	€ 575
Classic	10219	€ 575
Rust	12215	€ 633
Scrap	12216	€ 633
Coal	12217	€ 633

Technische Daten

Lochbohrung: 35 mm



Sand



Classic



Amber



Rust



Shadow



Scrap



Coal



Weitere Informationen
finden Sie auf scandtap.com



SCANDTAP

BATHROOM CONCEPTS

Die Bidet-Ausführung der Serie Voyage wird Anfang 2025 erscheinen. Zu weiteren Informationen siehe scandtap.com.





Original



Sand



Classic



Amber



Rust



Shadow



Scrap



Coal



Vector

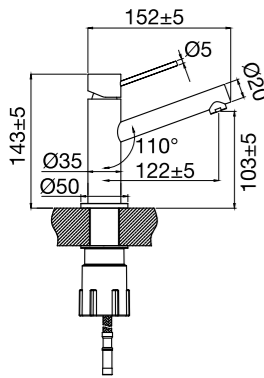
Armatur im schlanken Design mit moderner Anmutung. Gestaltet mit diagonalen Linien und einer minimalistischen Bauweise. Kann sowohl mit einem zierlicheren als auch mit einem größeren Waschtisch kombiniert werden. Versehen mit hochwertigen Komponenten, die Wasser sparen und für einen perfekt angepassten Wasserdurchfluss sorgen.

- Aus Edelstahl
- Neoperl-Strahlregler

Farbe	Art.-Nr.	Preis
Original	10230	€ 335
Sand	10236	€ 451
Amber	10237	€ 451
Shadow	10238	€ 508
Classic	10239	€ 508
Rust	12230	€ 547
Scrap	12231	€ 547
Coal	12232	€ 547

Technische Daten

Lochbohrung: 35 mm



Weitere Informationen
finden Sie auf scandtap.com



Original

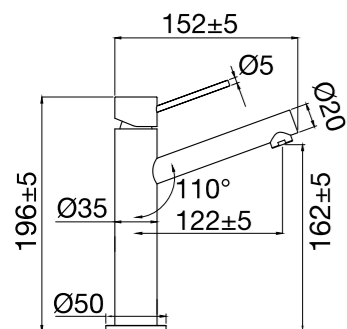
Vector Medium

Armatur im schlanken Design mit moderner Anmutung. Gestaltet mit diagonalen Linien und einer minimalistischen Bauweise. Ein mittelhohes Modell ohne Fugen, das sich hervorragend für eingelassene Waschbecken eignet und bei abgesenkten Waschbecken den Händen mehr Platz gewährt. Versehen mit hochwertigen Komponenten, die Wasser sparen und für einen perfekt angepassten Wasserdurchfluss sorgen.

- Aus Edelstahl
- Neoperl-Strahlregler

Farbe	Art.-Nr.	Preis
Original	10250	€ 412
Sand	10256	€ 508
Amber	10257	€ 508
Shadow	10258	€ 566
Classic	10259	€ 575
Rust	12250	€ 633
Scrap	12251	€ 633
Coal	12252	€ 633

Technische Daten
Lochbohrung: 35 mm



Sand



Classic



Amber



Rust



Shadow



Scrap



Coal



Weitere Informationen
finden Sie auf scandtap.com





Original

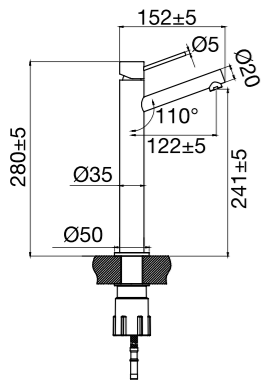
Vector High

Armatur im schlanken Design mit moderner Anmutung. Gestaltet mit diagonalen Linien und einer minimalistischen Bauweise. Ein hohes Modell ohne Fugen, das hervorragend zu freistehenden Waschtischen passt. Versehen mit hochwertigen Komponenten, die Wasser sparen und für einen perfekt angepassten Wasserdurchfluss sorgen.

- Aus Edelstahl
- Neoperl-Strahlregler

Farbe	Art.-Nr.	Preis
Original	10240	€ 412
Sand	10246	€ 508
Amber	10247	€ 508
Shadow	10248	€ 566
Classic	10249	€ 575
Rust	12240	€ 633
Scrap	12241	€ 633
Coal	12242	€ 633

Technische Daten
Lochbohrung: 35 mm



Sand



Classic



Amber



Rust



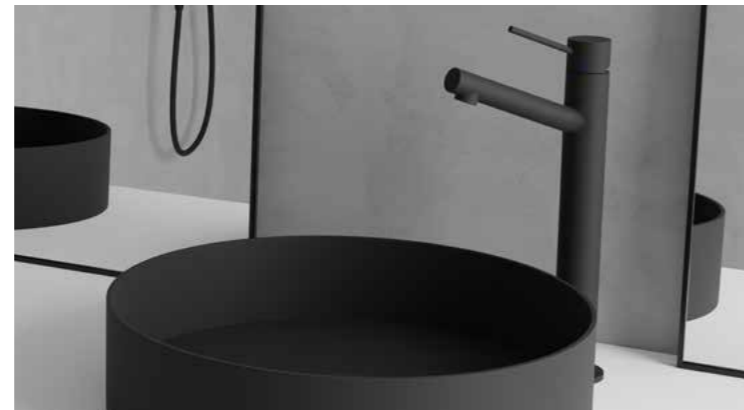
Shadow



Scrap



Coal





Original



Sand



Rust



Amber



Scrap



Shadow



Coal



Vertex

Armatur mit geraden und klaren Linien in schlanker Ausführung. Gestaltet in minimalistischer Formensprache mit zeitlosem Design. Versehen mit hochwertigen Komponenten, die Wasser sparen und für einen perfekt angepassten Wasserdurchfluss sorgen.

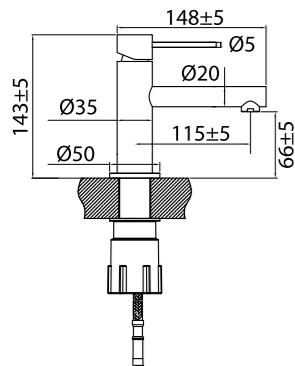
- Aus Edelstahl
- Neoperl-Strahlregler

Farbe	Art.-Nr.	Preis
Original	10220	€ 335
Sand	10226	€ 451
Amber	10227	€ 451
Shadow	10228	€ 508
Rust	12220	€ 547
Scrap	12221	€ 547
Coal	12222	€ 547

Technische Daten
Lochbohrung: 35 mm



Weitere Informationen
finden Sie auf scandtap.com





Original



Sand



Amber



Shadow



Classic



Neuheit!

Harmonized K2

Armatur mit separatem Auslauf und Hebel. Das moderne minimalistische Design mit seinen schlanken Formen zeichnet sich durch eine hohe Anpassungsfähigkeit aus. Abstand und Winkel zwischen Griff und Auslauf lassen sich nach individuellem Geschmack und Bedarf einstellen. Die Armatur sorgt mit ihrer sanften Formensprache für einen klaren Eindruck.

- Aus Edelstahl
- Cold-Start-Funktion
- Lässt sich in einer Position sperren, sodass der Auslauf nicht beweglich ist

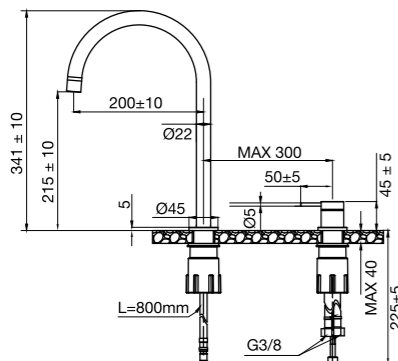
Zur Installation in Möbel mit beschränktem Platz unter der Oberfläche (zum Beispiel wegen eines Auszuges) ist zusätzlich ein 90°-Installationssatz erhältlich. Siehe Seite 62.

Farbe	Art.-Nr.	Preis
Original	30140	€ 479
Sand	30141	€ 575
Amber	30142	€ 575
Shadow	30143	€ 671
Classic	30144	€ 671

Technische Daten

- Lochbohrung Auslauf: 35 mm
- Lochbohrung Griff: 35 mm
- Empfohlener Mittenabstand zwischen Auslauf und Griff: 100–300 mm
- Drehbar: 0°, 110° oder 360°
- Anschluss: G 3/8
- Cold-Start-Funktion

Weitere Informationen finden Sie auf scandtap.com





Original



Sand



Amber



Shadow



Classic



Neuheit!

Harmonized K2 Square

Armatur mit separatem Auslauf und Griff. Bei diesem sparsamen Design spielen weiche Formen und gerade Linien zusammen und verstärken sich gegenseitig. Abstand und Winkel zwischen Griff und Auslauf lassen sich nach individuellem Geschmack und Bedarf einstellen. Ein Designelement mit subtiler und dennoch deutlicher Präsenz.

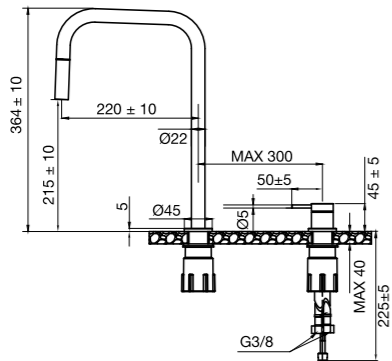
- Der Griff lässt sich rechts oder links vom Auslauf installieren.
- Aus Edelstahl
- Cold-Start-Funktion
- Es lässt sich einstellen, wie weit der Auslauf zu drehen ist. Dies erleichtert die Reinigung des Waschtisches. Der Auslauf kann auch bei 0° festgestellt werden.
- Ausrichtbarer Neoperl-Strahlregler

Zur Installation in Möbel mit beschränktem Platz unter der Oberfläche (zum Beispiel wegen eines Auszuges) ist zusätzlich ein 90°-Installationssatz erhältlich. Siehe Seite 62.

Farbe	Art.-Nr.	Preis
Original	30150	€ 479
Sand	30156	€ 575
Amber	30157	€ 575
Shadow	30158	€ 671
Classic	30159	€ 671

Technische Daten

- Lochbohrung Auslauf: 35 mm
- Lochbohrung Griff: 35 mm
- Empfohlener Mittenabstand zwischen Auslauf und Griff: 100–300 mm
- Drehbar: 0°, 110° oder 360°
- Anschluss: G 3/8
- Cold-Start-Funktion



Weitere Informationen finden Sie auf scandtap.com



Mood

Armatur mit einfachen und minimalistischen Zügen. Bei dieser schlanken Armatur werden auf elegante Weise sanfte Formen mit geraden Linien kombiniert.

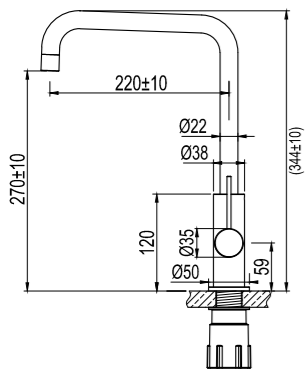
- Aus Edelstahl
- Kann in fester Position verriegelt werden, damit der Auslauf nicht beweglich ist
- Neoperl-Strahlregler

Farbe	Art.-Nr.	Preis
Original	30130	€ 369
Sand	30131	€ 485
Amber	30132	€ 485
Shadow	30133	€ 538
Rust	32130	€ 633
Scrap	32131	€ 633
Coal	32132	€ 633

Technische Daten
Lochbohrung: 35 mm



Weitere Informationen finden Sie auf scandtap.com



Original



Sand



Rust



Amber



Scrap



Shadow



Coal





Original



Sand



Classic



Amber



Rust



Shadow



Scrap



Coal

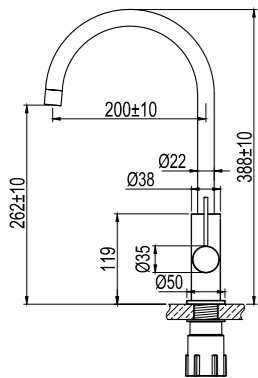
Equip

Küchenarmatur mit runder Formgebung und sanften Linien. Moderne schlanke Interpretation eines zeitlosen Klassikers.

- Aus Edelstahl
- Lässt sich in einer Position sperren, sodass der Auslauf nicht beweglich ist
- Neoperl-Strahlregler

Farbe	Art.-Nr.	Preis
Original	30120	€ 358
Sand	30121	€ 475
Amber	30122	€ 475
Shadow	30123	€ 527
Classic	30225	€ 508
Rust	32120	€ 591
Scrap	32121	€ 591
Coal	32122	€ 591

Technische Daten
Lochbohrung: 35 mm



Weitere Informationen
finden Sie auf scandtap.com





Original



Sand



Amber



Shadow

Steel Wave

Armatur mit sanften Formen und klaren Linien, bei dem moderne und klassische Gestaltungsmomente zusammenspielen. Der ausgiebige Wasserdurchfluss ermöglicht die Kombination der Armatur sowohl mit zierlicheren als auch mit größeren Waschtischen.

- Aus Edelstahl
- Neoperl-Strahlregler

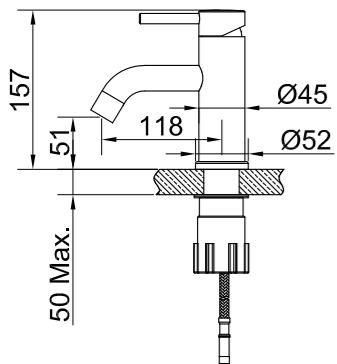
Farbe	Art.-Nr.	Preis
Original	10000	€ 316
Sand	10006	€ 422
Amber	10007	€ 422
Shadow	10008	€ 464

Technische Daten

Lochbohrung: 35 mm



Weitere Informationen
finden Sie auf scandtap.com





Original



Sand



Amber



Shadow

Steel Wave High

Armatur mit sanften Formen und klaren Linien, bei dem moderne und klassische Gestaltungsmomente zusammenspielen. Ein hohes Modell ohne Fugen, das hervorragend zu freistehenden Waschtischen passt.

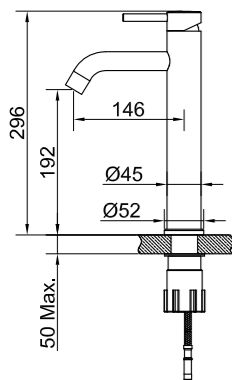
- Aus Edelstahl
- Neoperl-Strahlregler

Farbe	Art.-Nr.	Preis
Original	10015	€ 380
Sand	10016	€ 464
Amber	10017	€ 464
Shadow	10018	€ 527

Technische Daten
Lochbohrung: 35 mm



Weitere Informationen
finden Sie auf scandtap.com





Original

Steel Clear

Armatur im klassischen Design mit minimalistischen Formen. Der Strahlregler ist ausrichtbar, sodass ein Anwinkeln des Wasserstrahles möglich ist.

- Aus Edelstahl
- Ausrichtbarer Neoperl-Strahlregler

Farbe	Art.-Nr.	Preis
Original	10020	€ 316
Shadow	10028	€ 485



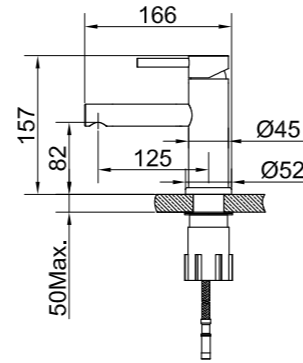
Shadow

Technische Daten

Lochbohrung: 35 mm



Weitere Informationen
finden Sie auf scandtap.com



Zubehör für Zweilocharmaturen



Neuheit!

90°-satz

Edelstahl-Installationssatz mit kürzeren Anschlussleitungen und 90°-Winkel. Für eine einfachere Installation von Harmonized B2, Harmonized K2 und Harmonized K2 Square. Zur Verwendung bei begrenztem Platz unter der Oberfläche zum Beispiel bei kleineren Möbeln oder bei hoch platzierten Auszügen. Verkürzt den Abstand zwischen dem Boden der Armatur zum niedrigsten Punkt der Anschlussleitungen auf 90 mm. Nicht geeignet für Modelle mit ausziehbarer Düse.

Art.-Nr.	Preis
80042	€ 48



Weitere Informationen
finden Sie auf scandtap.com





Original



Sand



Rust



Amber



Scrap



Shadow



Coal



Rare R

Freistehender Waschtisch in Massivbauweise mit runder Form und dünnen Linien. Von Hand hergestellt mit individuellem Charakter, bei dem skandinavischer Minimalismus mit Eleganz kombiniert wird. Eine Ablaufgarnitur in passender Farbe ist als Zubehör erhältlich.

- Aus Edelstahl

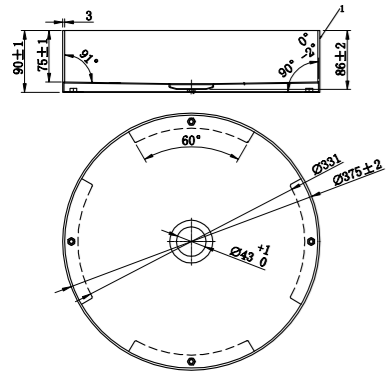
Farbe	Art.-Nr.	Preis
Original	40000	€ 812
Sand	40001	€ 929
Amber	40002	€ 929
Shadow	40003	€ 1045
Rust	40004	€ 1151
Scrap	40005	€ 1151
Coal	40006	€ 1151

Technische Daten

Durchmesser: 375 mm
Höhe: 90 mm



Weitere Informationen
finden Sie auf scandtap.com





Rare S Coal

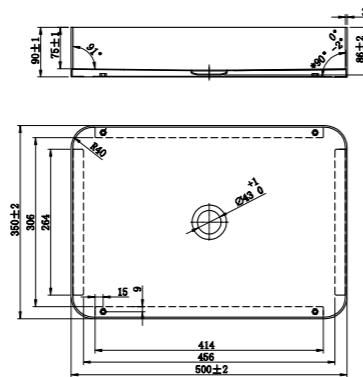
Freistehender Waschtisch in Massivbauweise mit rechteckiger Form und klaren Linien. Von Hand hergestellt mit individuellem Charakter, bei dem gerade Linien mit abgerundeten Kanten kombiniert werden. Eine Ablaufgarnitur in passender Farbe ist als Zubehör erhältlich.

- Aus Edelstahl

Farbe	Art.-Nr.	Preis
Coal	40016	€ 1151

Technische Daten

Breite: 500 mm
Tiefe: 350 mm
Höhe: 90 mm



Weitere Informationen
finden Sie auf scandtap.com



Solid R1

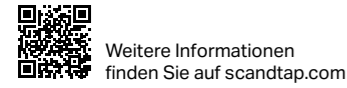
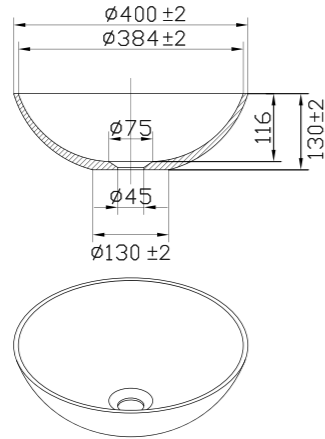
Freistehender Waschtisch aus stilechtem mattweißem Solid Surface. Runde Schalenform mit sanfter minimalistischer und klassischer Formensprache. Jeder Waschtisch wird von Hand hergestellt und verfügt über einen einzigartigen Charakter. Die passende Ablaufgarnitur ist separat zu erwerben.

- Hergestellt aus Solid Surface

Technische Daten

Durchmesser: 400 mm
Höhe: 130 mm

Art.-Nr. 46001
Preis € 696



Solid R2

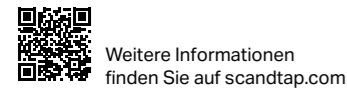
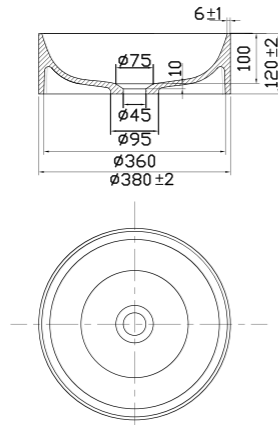
Freistehender Waschtisch aus stilechtem mattweißem Solid Surface. Die innere Schalenform ist sanft abgerundet und wird durch eine geradlinige äußere Silhouette ergänzt. Jeder Waschtisch wird von Hand hergestellt und verfügt über einen einzigartigen Charakter. Die passende Ablaufgarnitur ist separat zu erwerben.

- Hergestellt aus Solid Surface

Technische Daten

Durchmesser: 380 mm
Höhe: 120 mm

Art.-Nr. 46002
Preis € 696



Solid R3

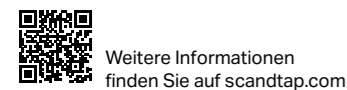
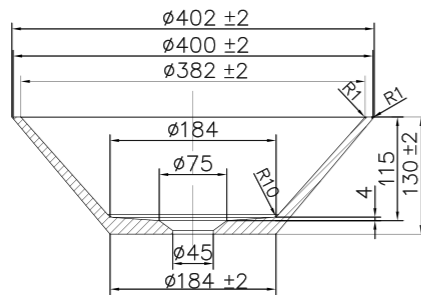
Freistehender Waschtisch aus stilechtem mattweißem Solid Surface. Modernes schalenförmiges Design, inspiriert durch klassische Formen und gerade Linien. Jeder Waschtisch wird von Hand hergestellt und verfügt über einen einzigartigen Charakter. Die passende Ablaufgarnitur ist separat zu erwerben.

- Hergestellt aus Solid Surface

Technische Daten

Durchmesser: 402 mm
Höhe: 130 mm

Art.-Nr. 46003
Preis € 696



Solid R4

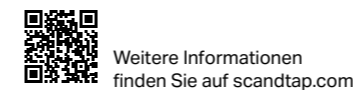
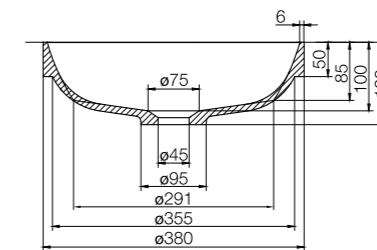
Einbauwaschtisch aus stilechtem mattweißem Solid Surface. Runde Schalenform mit sanfter minimalistischer Formensprache. Jeder Waschtisch wird von Hand hergestellt und verfügt über einen einzigartigen Charakter. Die passende Ablaufgarnitur ist separat zu erwerben.

- Hergestellt aus Solid Surface

Technische Daten

Durchmesser: 380 mm
Höhe: 50 mm from counter top

Art.-Nr. 46004
Preis € 696



Solid S1

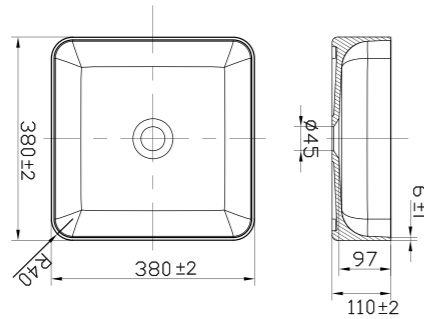
Freistehender Waschtisch aus stilechtem mattweißem Solid Surface. Abgerundete quadratische Form in sanfter minimalistischer Formensprache. Jeder Waschtisch wird von Hand hergestellt und verfügt über einen einzigartigen Charakter. Die passende Ablaufgarnitur ist separat zu erwerben.

- Hergestellt aus Solid Surface

Technische Daten

Breite: 380 mm
Tiefe: 380 mm
Höhe: 110 mm

Art.-Nr. 46051
Preis € 696



Weitere Informationen
finden Sie auf scandtap.com

Solid S2

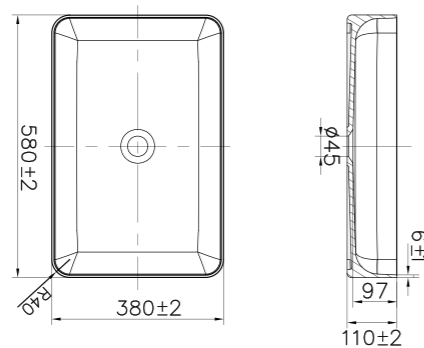
Freistehender Waschtisch aus stilechtem mattweißem Solid Surface. Abgerundete rechteckige Form mit großzügiger Oberfläche in sanfter minimalistischer Formensprache. Jeder Waschtisch wird von Hand hergestellt und verfügt über einen einzigartigen Charakter. Die passende Ablaufgarnitur ist separat zu erwerben.

- Hergestellt aus Solid Surface

Technische Daten

Breite: 580 mm
Tiefe: 380 mm
Höhe: 110 mm

Art.-Nr. 46052
Preis € 812



Weitere Informationen
finden Sie auf scandtap.com

Solid S3

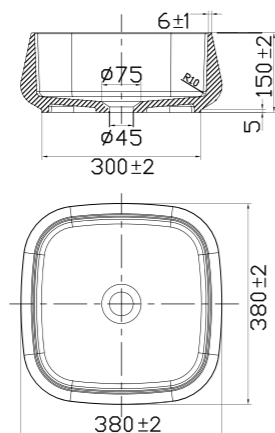
Freistehender Waschtisch aus stilechtem mattweißem Solid Surface. Ikonischer Ausdruck mit einem Zusammenspiel aus natürlichen und geometrischen Formen. Jeder Waschtisch wird von Hand hergestellt und verfügt über einen einzigartigen Charakter. Die passende Ablaufgarnitur ist separat zu erwerben.

- Hergestellt aus Solid Surface

Technische Daten

Breite: 380 mm
Tiefe: 380 mm
Höhe: 150 mm

Art.-Nr. 46053
Preis € 812



Weitere Informationen
finden Sie auf scandtap.com





Solid SW1

Wandmontierter Waschtisch aus mattweißem Solid Surface. Design in skandinavischer Bauweise, von exklusivem Hotelambiente inspiriert. Weiche Details mit glatter Oberfläche, die leicht zu pflegen sind. Minimalistisches Design und qualitativ hochwertiges Material, ideal für alle, die auf der Suche nach einer zeitlosen Einrichtung sind. Perfekte Größe für kleinere Badezimmer oder das Gästebadezimmer.

- Hergestellt aus Solid Surface
- CE-Zulassung

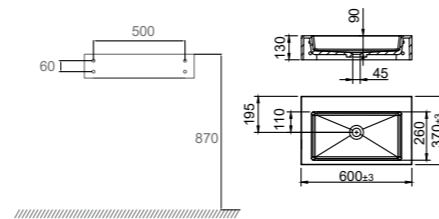
Technische Daten

Abmessung: B600xT370xH130 mm
Gewicht: 14,5 kg

Art.-Nr. Preis
46101 € 1107



Weitere Informationen
finden Sie auf scandtap.com



Solid SW2

Wandmontierter Waschtisch aus mattweißem Solid Surface. Design in skandinavischer Bauweise, von exklusivem Hotelambiente inspiriert. Weiche Details mit glatter Oberfläche, die leicht zu pflegen sind. Minimalistisches Design und qualitativ hochwertiges Material, ideal für alle, die auf der Suche nach einer zeitlosen Einrichtung sind. Mit praktischen Dekorations- und Abstellflächen versehen.

- Hergestellt aus Solid Surface
- CE-Zulassung

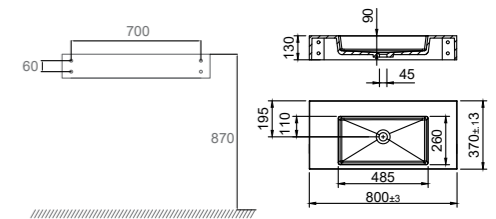
Technische Daten

Abmessung: B800xT370xH130 mm
Gewicht: 17,5 kg

Art.-Nr. Preis
46102 € 1108



Weitere Informationen
finden Sie auf scandtap.com





Solid SW3

Wandmontierter Waschtisch aus mattweißem Solid Surface. Design in skandinavischer Bauweise, von exklusivem Hotelambiente inspiriert. Weiche Details mit glatter Oberfläche, die leicht zu pflegen sind. Minimalistisches Design und qualitativ hochwertiges Material, ideal für alle, die auf der Suche nach einer zeitlosen Einrichtung sind. Perfekte Größe für das kleine Badezimmer.

- Hergestellt aus Solid Surface
- CE-Zulassung

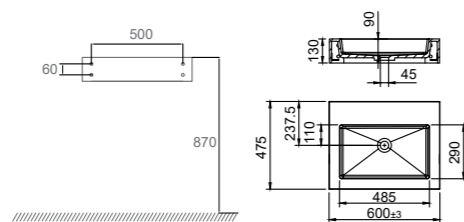
Technische Daten

Abmessung: B600xT475xH130 mm
Gewicht: 17 kg

Art.-Nr. 46103
Preis € 1108



Weitere Informationen
finden Sie auf scandtap.com



Solid SW4

Wandmontierter Waschtisch aus mattweißem Solid Surface. Design in skandinavischer Bauweise, von exklusivem Hotelambiente inspiriert. Weiche Details mit glatter Oberfläche, die leicht zu pflegen sind. Minimalistisches Design und qualitativ hochwertiges Material, ideal für alle, die auf der Suche nach einer zeitlosen Einrichtung sind. Mit praktischen Dekorations- und Abstellflächen versehen.

- Hergestellt aus Solid Surface
- CE-Zulassung

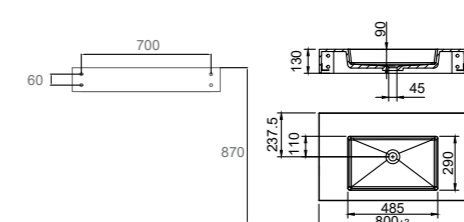
Technische Daten

Abmessung: B800xT475xH130 mm
Gewicht: 18 kg

Art.-Nr. 46104
Preis € 1247



Weitere Informationen
finden Sie auf scandtap.com





Solid SW5

Wandmontierter doppelter Waschtisch aus mattweißem Solid Surface. Design in skandinavischer Bauweise, von exklusivem Hotelambiente inspiriert. Weiche Details mit glatter Oberfläche, die leicht zu pflegen sind. Minimalistisches Design und qualitativ hochwertiges Material, ideal für alle, die auf der Suche nach einer zeitlosen Einrichtung sind. Mit praktischen Dekorations- und Abstellflächen versehen.

- Hergestellt aus Solid Surface
- CE-Zulassung

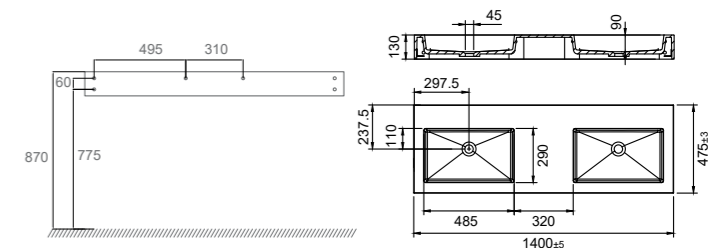
Technische Daten

Abmessung: B1400xT475xH130 mm
Gewicht: 32 kg

Art.-Nr. 46105 **Preis** € 1919



Weitere Informationen
finden Sie auf scandtap.com





Original

Pop-up Universal Duo

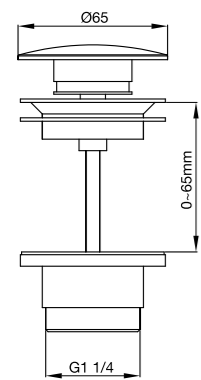
Ablaufgarnitur Pop-up aus Edelstahl. Verschließbares Universalmodell, das für Waschtische mit oder ohne Überlauf geeignet ist. Die Kombination mit Armaturen derselben Farbe sorgt für einen einheitlichen Gesamteindruck. Die integrierte statische Funktion ermöglicht, dass die Ablaufgarnitur ohne Schließfunktion offen bleibt.

• Aus Edelstahl

Farbe	Art.-Nr.	Preis
Original	10910	€ 86
Sand	10916	€ 105
Amber	10917	€ 105
Shadow	10918	€ 143
Classic	10919	€ 143
Rust	10920	€ 163
Scrap	10921	€ 163
Coal	10922	€ 163

Technische Daten

Verstellbar: 0-70 mm
Abdeckung: Ø 63 mm



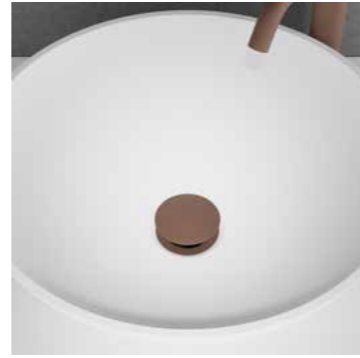
Sand



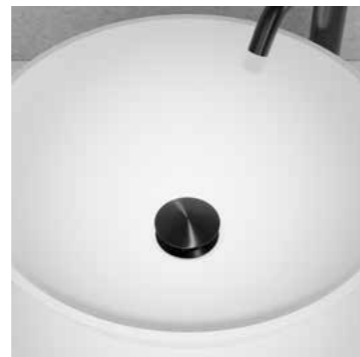
Classic



Amber



Rust



Shadow



Scrap



Coal



Weitere Informationen
finden Sie auf scandtap.com







Solid S600

Badezimmereinrichtung aus Solid Surface. Kompaktes, minimalistisches Design, das sich auszeichnet als Waschtischkommode für das kleine Badezimmer wie auch als Abstellmöbel in einem größeren Badezimmer eignet. Die stabile Schublade mit Blum-Konstruktion bietet viel Stauraum und kann dank der Soft-close-Funktion mit einem Druck einfach geöffnet werden.

- Hergestellt aus Solid Surface
- B600xT475xH200 mm
- Push-open-Funktion mit der Möglichkeit, die Schublade durch Drücken eines beliebigen Punkts zu öffnen
- Soft-close-Funktion
- Blum-Konstruktion
- Antirutschmatte inklusive

Technische Daten

Abmessung: B600xT475xH200 mm

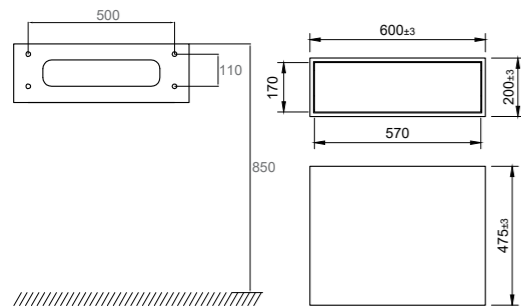
Gewicht: 28 kg

Art.-Nr. **Preis**

46251 € 2533



Weitere Informationen
finden Sie auf scandtap.com





Solid S800

Badezimmereinrichtung aus Solid Surface mit kompakter, minimalistischer Formensprache. Eine einzigartige Kombination aus weichen Linien und geraden Formen. Die stabile Schublade bietet viel Stauraum, hat eine Soft-close-Funktion und lässt sich mit einem Druck öffnen.

- Hergestellt aus Solid Surface
- B800xT475xH200 mm
- Push-open-Funktion mit der Möglichkeit zum Öffnen der Schublade auf jeden beliebigen Punkt zu drücken
- Soft-close-Funktion
- Blum-Konstruktion
- Antirutschmatte inklusive

Technische Daten

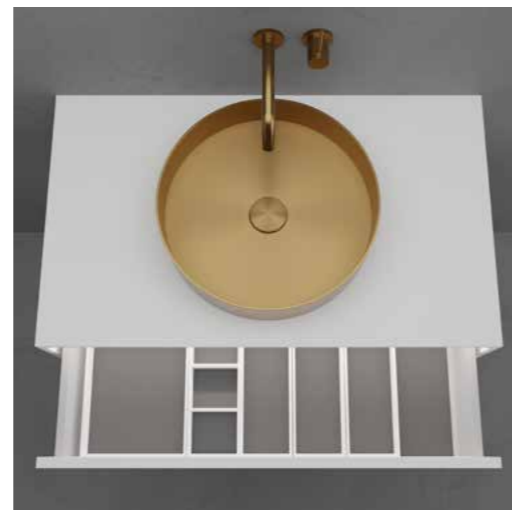
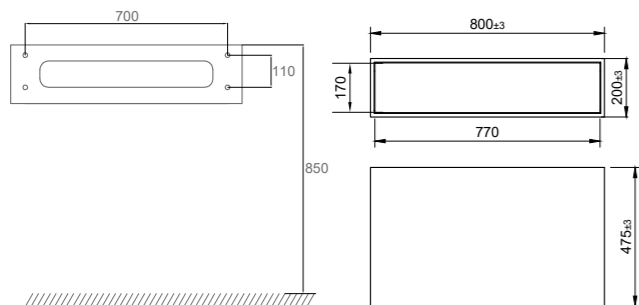
B800xT475xH200 mm

Gewicht: 32 kg

Art.-Nr. 46252 **Preis** € 2850



Weitere Informationen
finden Sie auf scandtap.com





Solid S1000

Badezimmereinrichtung aus Solid Surface mit kompakter, minimalistischer Formensprache. Eine einzigartige Kombination aus weichen Linien und geraden Formen. Die stabile Schublade mit Blum-Konstruktion bietet viel Stauraum und kann dank der Soft-close-Funktion mit einem Druck einfach geöffnet werden.

- Hergestellt aus Solid Surface
- B1000xT475xH200 mm
- Push-open-Funktion macht es möglich, zum Öffnen der Schublade auf jeden beliebigen Punkt zu drücken
- Soft-close-Funktion
- Blum-Konstruktion
- Antirutschmatte inklusive

Technische Daten

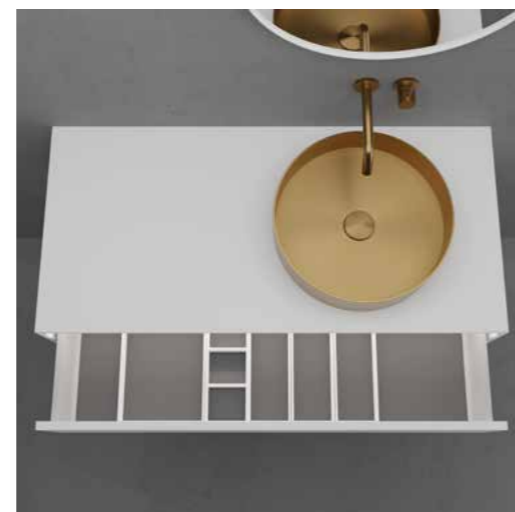
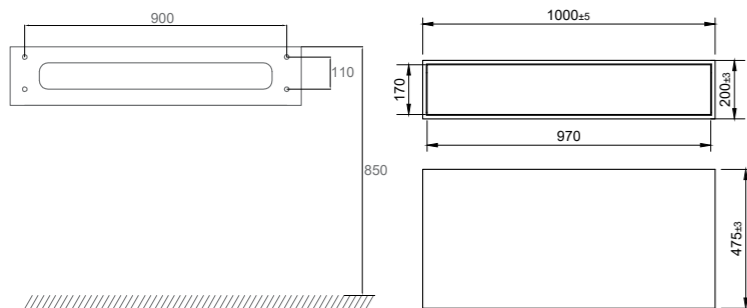
B1000xT475xH200 mm

Gewicht: 39 kg

Art.-Nr. 46253 **Preis** € 3166



Weitere Informationen
finden Sie auf scandtap.com





Solid S1400

Badezimmereinrichtung aus Solid Surface mit kompakter, minimalistischer Formensprache. Eine einzigartige Kombination aus weichen Linien und geraden Formen. Die stabile Schublade mit Blum-Konstruktion bietet viel Stauraum und kann dank der Soft-close-Funktion mit einem Druck einfach geöffnet werden.

- Hergestellt aus Solid Surface
- B1400xT475xH200 mm
- Push-open-Funktion mit der Möglichkeit zum Öffnen der Schublade auf jeden beliebigen Punkt zu drücken
- Soft-close-Funktion
- Blum-Konstruktion
- Antirutschmatte inklusive

Technische Daten

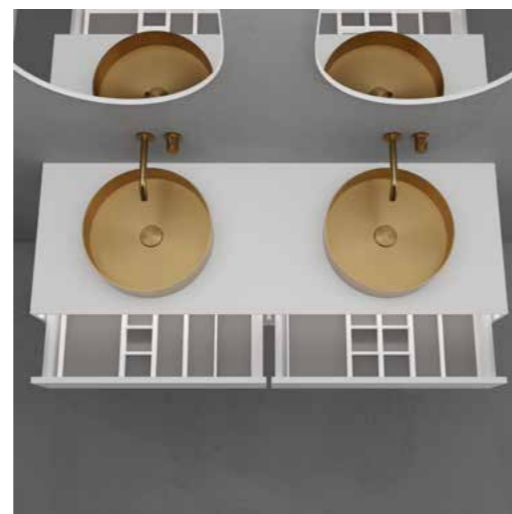
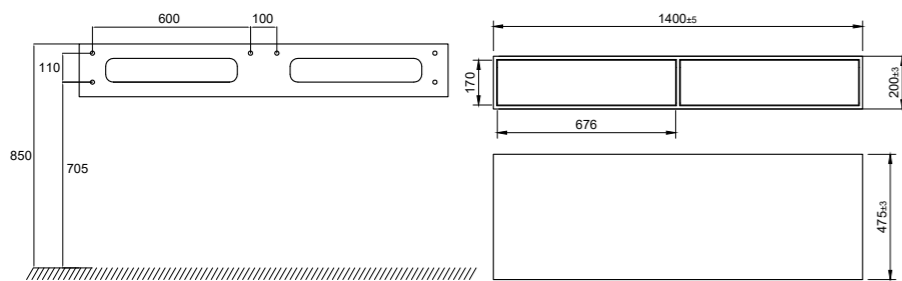
B1400xT475xH200 mm

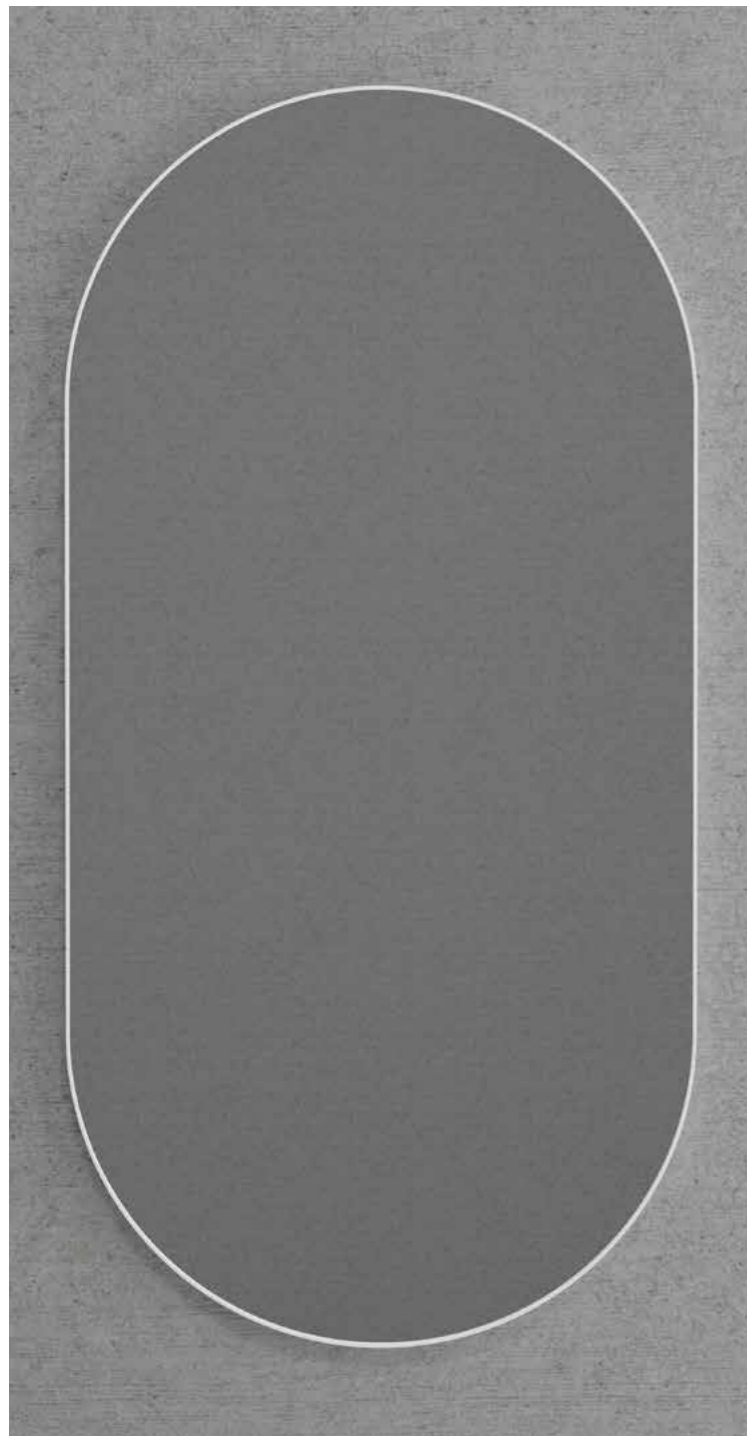
Gewicht: 56 kg

Art.-Nr. 46254 **Preis** € 3800



Weitere Informationen
finden Sie auf scandtap.com





Solid M1

Ovaler Spiegel mit rundem Rahmen aus Solid Surface. Handgefertigt mit schlichter, klarer und raffinierter Optik. Kräftiges Spiegelglas stellt eine hochwertige Reflexion sicher.

- Rahmen aus Solid Surface

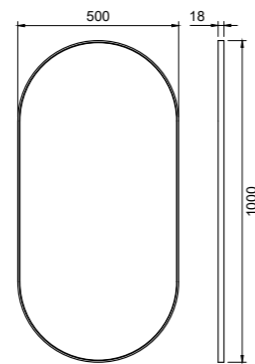
Technische Daten

- B500xH1000xT18 mm

Art.-Nr. 46201 Preis € 758



Weitere Informationen finden Sie auf scandtap.com



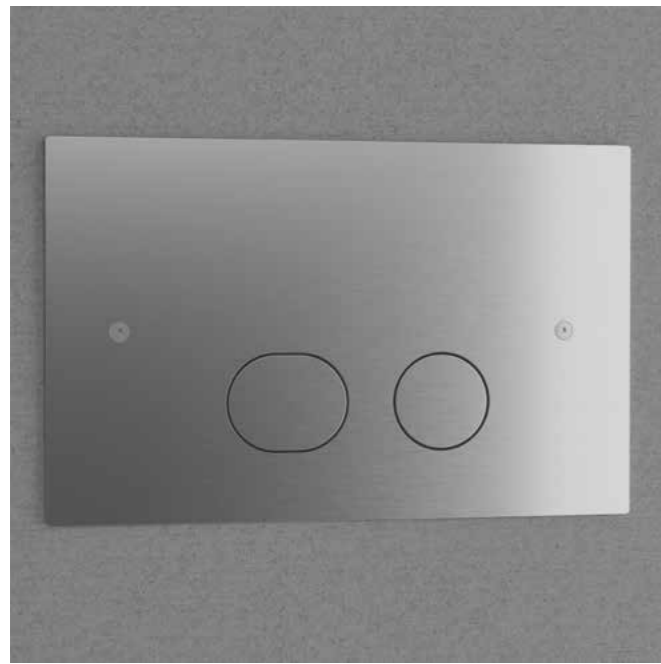
Zubehör

Maßzeichnungen finden Sie auf scandtap.com.

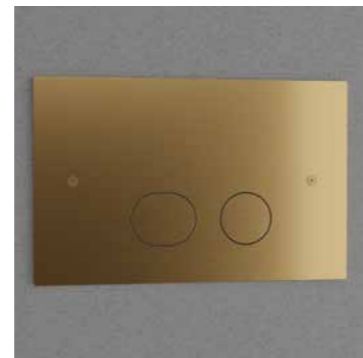
Steel Style

Passende Wohnaccessoires aus Edelstahl in sämtlichen Farben. Modernes Design, das für einen einheitlichen Gesamteindruck mit Armaturen und weiterem Zubehör zusammenpasst. Die Serie umfasst Einzelhaken, Toilettenpapierhalter, Handtuchstangen, Toilettenbürsten und Spülkasten-Betätigungsplatten.

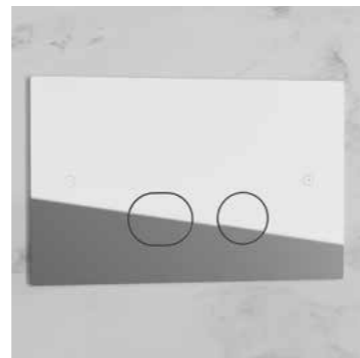
Produkt	Farbe	Art.-Nr.	Preis
Haken (Durchmesser: 16 mm Länge: 35 mm)	Original	15000	€ 33
	Sand	15001	€ 42
	Amber	15002	€ 42
	Shadow	15003	€ 52
	Classic	15009	€ 52
	Rust	15004	€ 57
	Scrap	15005	€ 57
Toilettenpapierhalter (Breite: 135 mm Höhe: 94 mm)	Original	15010	€ 79
	Sand	15011	€ 105
	Amber	15012	€ 105
	Shadow	15013	€ 116
	Classic	15019	€ 116
	Rust	15014	€ 137
	Scrap	15015	€ 137
Handtuchstange (Breite: 600 mm Tiefe: 125 mm)	Original	15020	€ 126
	Sand	15021	€ 185
	Amber	15022	€ 185
	Shadow	15023	€ 221
	Classic	15029	€ 221
	Rust	15024	€ 242
	Scrap	15025	€ 242
Toilettenbürste	Original	15030	€ 168
	Sand	15031	€ 221
	Amber	15032	€ 221
	Shadow	15033	€ 290
	Rust	15034	€ 327
	Scrap	15035	€ 327
Zusätzlicher Bürstenkopf	N/A	15040	€ 44



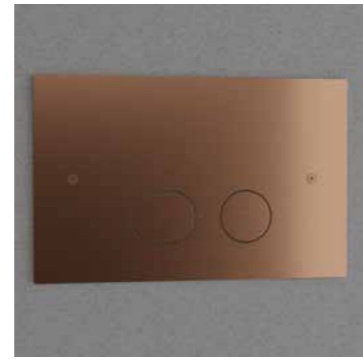
Original



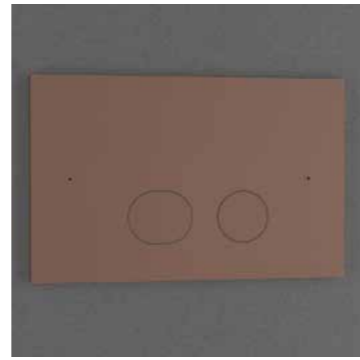
Sand



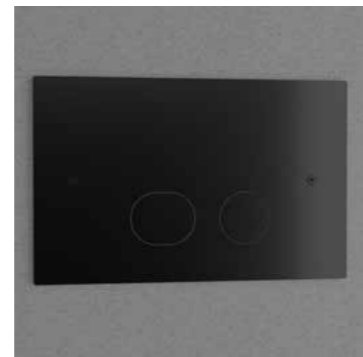
Classic



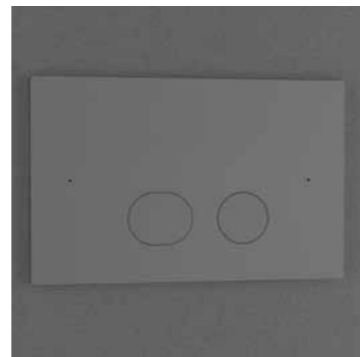
Amber



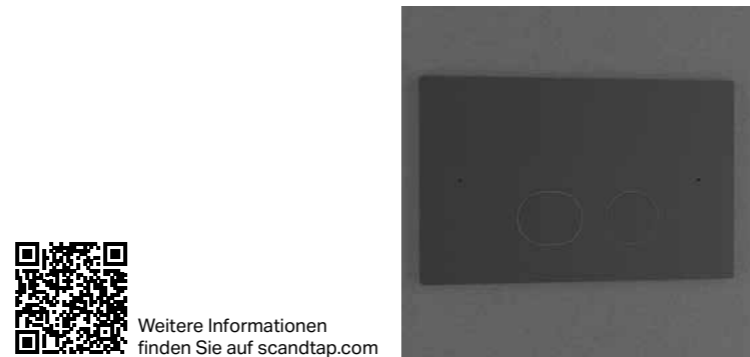
Rust



Shadow



Scrap



Coal



Weitere Informationen
finden Sie auf scandtap.com

Steel Style

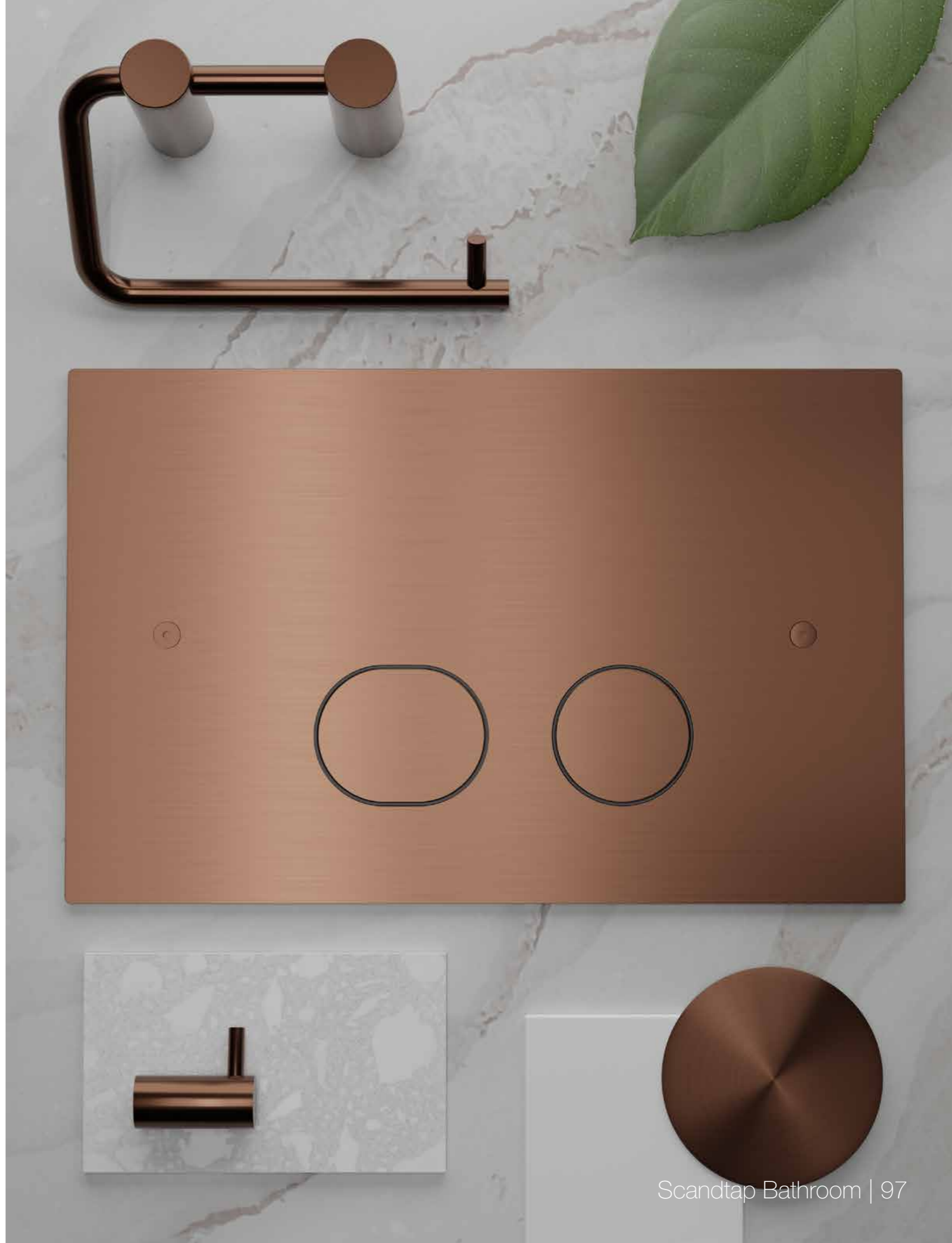
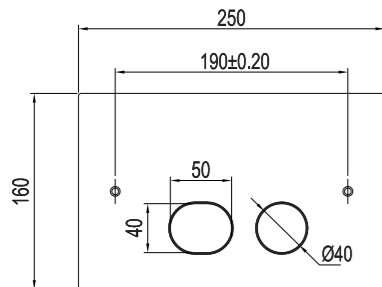
Betätigungsplatte für Unterbau-Spülkasten in eleganter Ausführung mit zwei stabilen Schaltflächen für die volle und halbe Spülmenge. Die schlanke Platte aus Edelstahl hat ein stilvolles Aussehen. In der Farb- und Formgebung passt sie zum übrigen Sortiment.

- Aus Edelstahl
- Befestigung mit mitgelieferten Schrauben (mit derselben Oberfläche wie die Betätigungsplatte)

Farbe	Art.-Nr.	Preis
Original	15060	€ 374
Sand	15061	€ 422
Amber	15062	€ 422
Shadow	15063	€ 460
Classic	15069	€ 460
Rust	15064	€ 479
Scrap	15065	€ 479
Coal	15066	€ 479

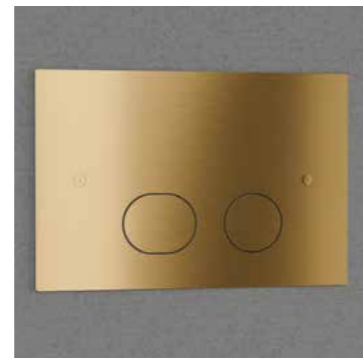
Technische Daten

Mittenmaß: 190 mm
 Abmessungen: 250 mm x 160 mm x 3 mm
 Für volle und halbe Spülmenge
 Spülmenge 6/3 l
 Passend für WC-Installationssystem Geberit Duofix Sigma H112

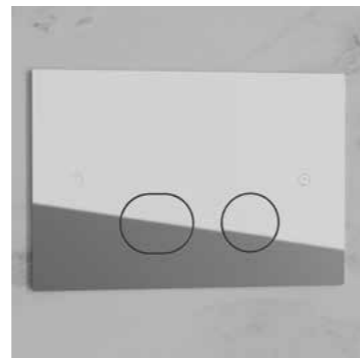




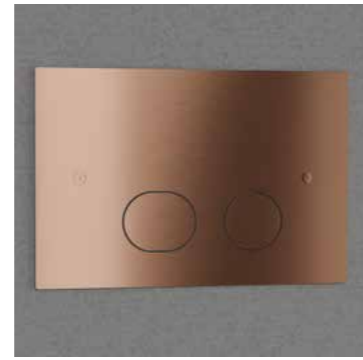
Original



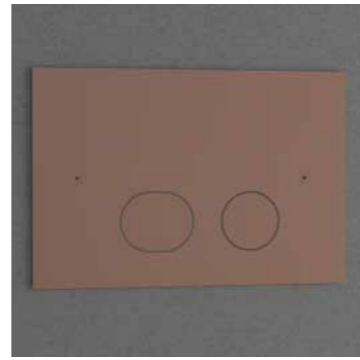
Sand



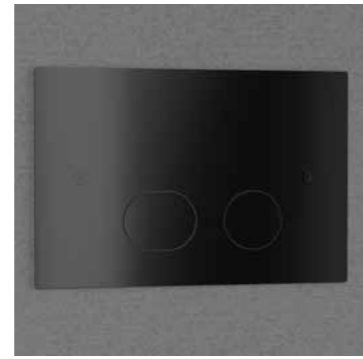
Classic



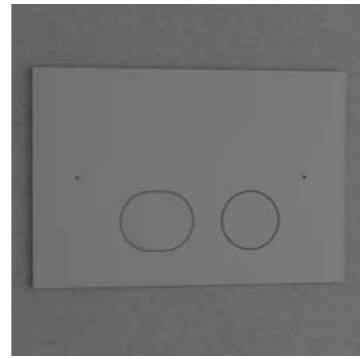
Amber



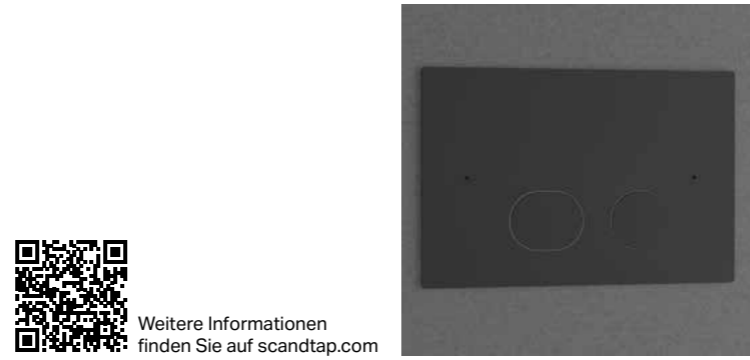
Rust



Shadow



Scrap



Coal

Neuheit! 2025
Steel Style T

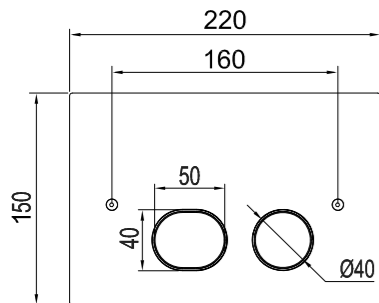
Betätigungsplatte für Unterbau-Spülkasten in eleganter Ausführung mit zwei stabilen Schaltflächen für die volle und halbe Spülmenge. Die schlanke Platte aus Edelstahl hat ein stilvolles Aussehen. In der Farb- und Formgebung passt sie zum übrigen Sortiment.

- Aus Edelstahl
- Befestigung mit mitgelieferten Schrauben (mit derselben Oberfläche wie die Betätigungsplatte)

Farbe	Art.-Nr.	Preis
Original	15070	€ 374
Sand	15071	€ 422
Amber	15072	€ 422
Shadow	15073	€ 460
Classic	15079	€ 460
Rust	15074	€ 479
Scrap	15075	€ 479
Coal	15076	€ 479

Technische Daten

Mittenmaß: 160 mm
Abmessungen: 220 mm x 150 mm x 3 mm
Für volle und halbe Spülmenge
Passend zu WC-Halterungen der Marke TECE.
Spülmenge 6/3 l



Weitere Informationen finden Sie auf scandtap.com



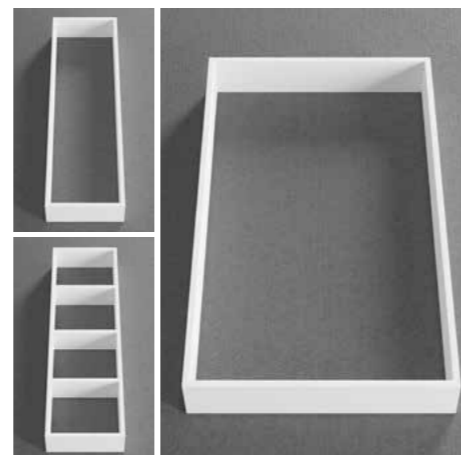
Solid D1-D3

Breiter Schubladenteiler in Solid Surface. Zum Beispiel für Haarbürsten, Föhn und größere Gegenstände. Passend zur Badezimmereinrichtung Solid S600, Solid S800, Solid S1000 und Solid S1400.

Name	Typ	Abmessungen	Art.-Nr.	Preis
Solid D1	Einfach	B195xT326xH37 mm	46261	€ 126
Solid D2	Einfach	B97,5xT326xH37 mm	46262	€ 126
Solid D3	Geteilt	B97,5xT326xH37 mm	46263	€ 126



Weitere Informationen
finden Sie auf scandtap.com



Socket 230V

Steckdose zur diskreten, verdeckten Montage in der Schublade. Passend zur Badezimmereinrichtung Solid S600, Solid S800, Solid S1000 und Solid S1400.

Art.-Nr.	Preis
48005	€ 52



Weitere Informationen
finden Sie auf scandtap.com



Purus Universal Membrane Bottle Trap

Ablaufgarnitur, die nur wenig Platz beansprucht und viel Stauraum in der Badezimmereinrichtung bietet.

Art.-Nr.	Preis
80041	€ 53



Weitere Informationen
finden Sie auf scandtap.com



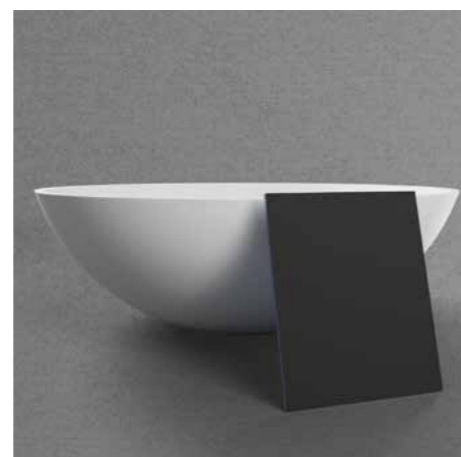
Solid surface polishing pad

Kratzer und Verfärbungen lassen sich in der Regel leicht durch Polieren der betroffenen Oberfläche mit einem Bindschwamm entfernen.

Art.-Nr.	Preis
81001	€ 22



Weitere Informationen
finden Sie auf scandtap.com



Under Light

Beleuchtung für Badezimmereinrichtung, die an der Unterseite befestigt wird.

- Enthält einen Treiber, der es möglich macht, die Beleuchtung zu dimmen

Name	Art.-Nr.	Preis
Under Light P1 *	48008	€ 190
Under Light P2 **	48009	€ 348

* Passend zu Solid S600, Solid S800, Solid SW1, Solid SW2, Solid SW3 und Solid SW4.

** Passend zu Solid S1000, Solid S1400 und Solid SW5.

Technische Daten

3500K



Weitere Informationen
finden Sie auf scandtap.com



Drawer Light

Die Beleuchtung wird beim Öffnen und Schließen der Schublade automatisch ein- bzw. ausgeschaltet.

- Enthält einen Treiber, der es möglich macht, die Beleuchtung zu dimmen

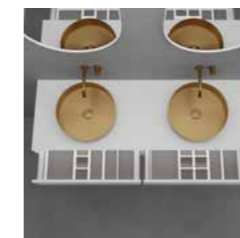
Name	Länge	Passend zu	Art.-Nr.	Preis
Drawer Light P600	575mm	Solid S600	48011	€ 190
Drawer Light P800	775 mm	Solid S800	48013	€ 200
Drawer Light P1000	975 mm	Solid S1000	48015	€ 263
Drawer Light P1400	681 mm (x2)	Solid S1400	48017	€ 348

Technische Daten

3500K



Weitere Informationen
finden Sie auf scandtap.com



Drawer & Under Light

Die Beleuchtung in der Schublade wird beim Öffnen und Schließen der Schublade automatisch ein- bzw. ausgeschaltet.

- Enthält einen Treiber, der es möglich macht, die Beleuchtung zu dimmen

Name	Passend zu	Art.-Nr.	Preis
Drawer & Under Light P600	Solid S600	48010	€ 311
Drawer & Under Light P800	Solid S800	48012	€ 337
Drawer & Under Light P1000	Solid S1000	48014	€ 464
Drawer & Under Light P1400	Solid S1400	48016	€ 622

Technische Daten

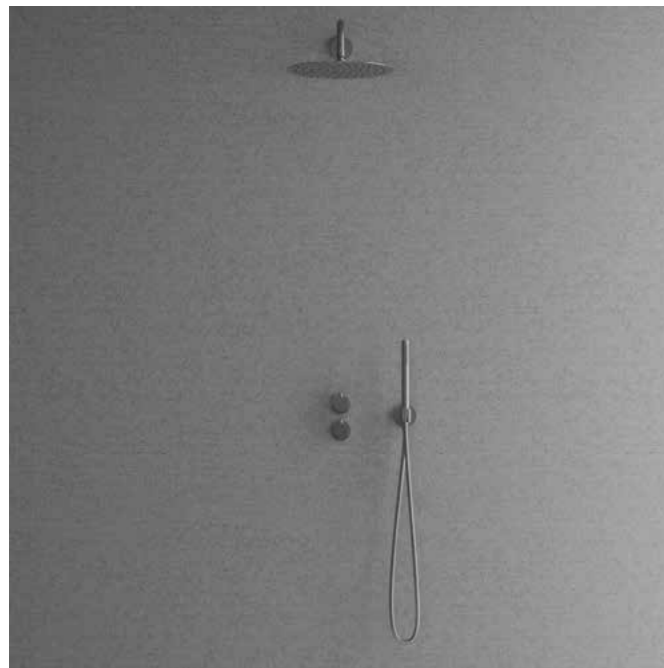
3500K



Weitere Informationen
finden Sie auf scandtap.com







Harmonized 2x

Original

Unterputz-Thermostatarmatur mit eleganten, schlanken Details. Die Unterputzinstallation verleiht dem Badezimmer eine minimalistische, reduzierte Optik. Enthält eine dünne, wandmontierte Kopfbrause mit großzügigem Durchmesser sowie eine zylindrische Handbrause mit weichem, angenehmem Wasserdurchfluss und breitem Strahl. Zeitloses Design, das mit einer skandinavischen Formensprache korrespondiert.

- Zwei Funktionen: Kopfbrause und Handbrause
- Aus Edelstahl
- Von SINTEF und KIWA zugelassen
- Einstellen von Temperatur- und Durchfluss mit separaten Hebeln
- Wandmontierte Kopfbrause
- Kopfbrause mit verstellbarem Winkel
- Verdrehsicherer Schlauch
- Antikalkfunktion, dank der Kopfbrause und Handbrause bei kalkreichem Wasser einfach gereinigt werden können
- Auch bei kalkreichem Wasser betriebssicherer Thermostat
- Die im Lieferumfang enthaltene Montagebox Scandtap Box 1 aus Edelstahl stellt eine leckagefreie Unterputzmontage sicher
- Designte Abdeckkappe für Leckanzeiger im passenden Farbton im Lieferumfang enthalten

Zu Paketlösungen für die Installation des Unterputzsortiments siehe Seite 128.

Farbe	Art.-Nr.	Preis
Original	21020	€ 2591
Sand	21026	€ 2955
Amber	21027	€ 2955
Shadow	21028	€ 3166
Classic	21029	€ 3166
Rust	21021	€ 3483
Scrap	21022	€ 3483
Coal	21023	€ 3483

Technische Daten

Wandmontierter Kopfbrausenhalter: CC 460 mm (der endgültige Abstand des Kopfbrausenhalters von der Wand hängt von der Dicke der Fliesen und der Sperrschicht ab)

Kopfbrause: Ø300 mm

Duschschlauch: 1,5 m

104 | Scandtap Bathroom



Sand



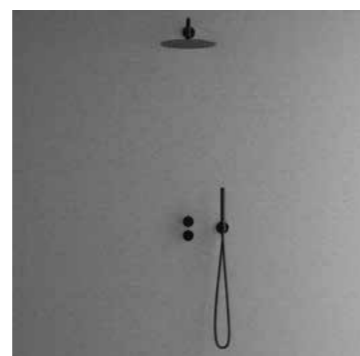
Classic



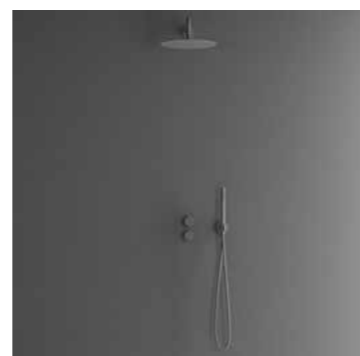
Amber



Rust



Shadow



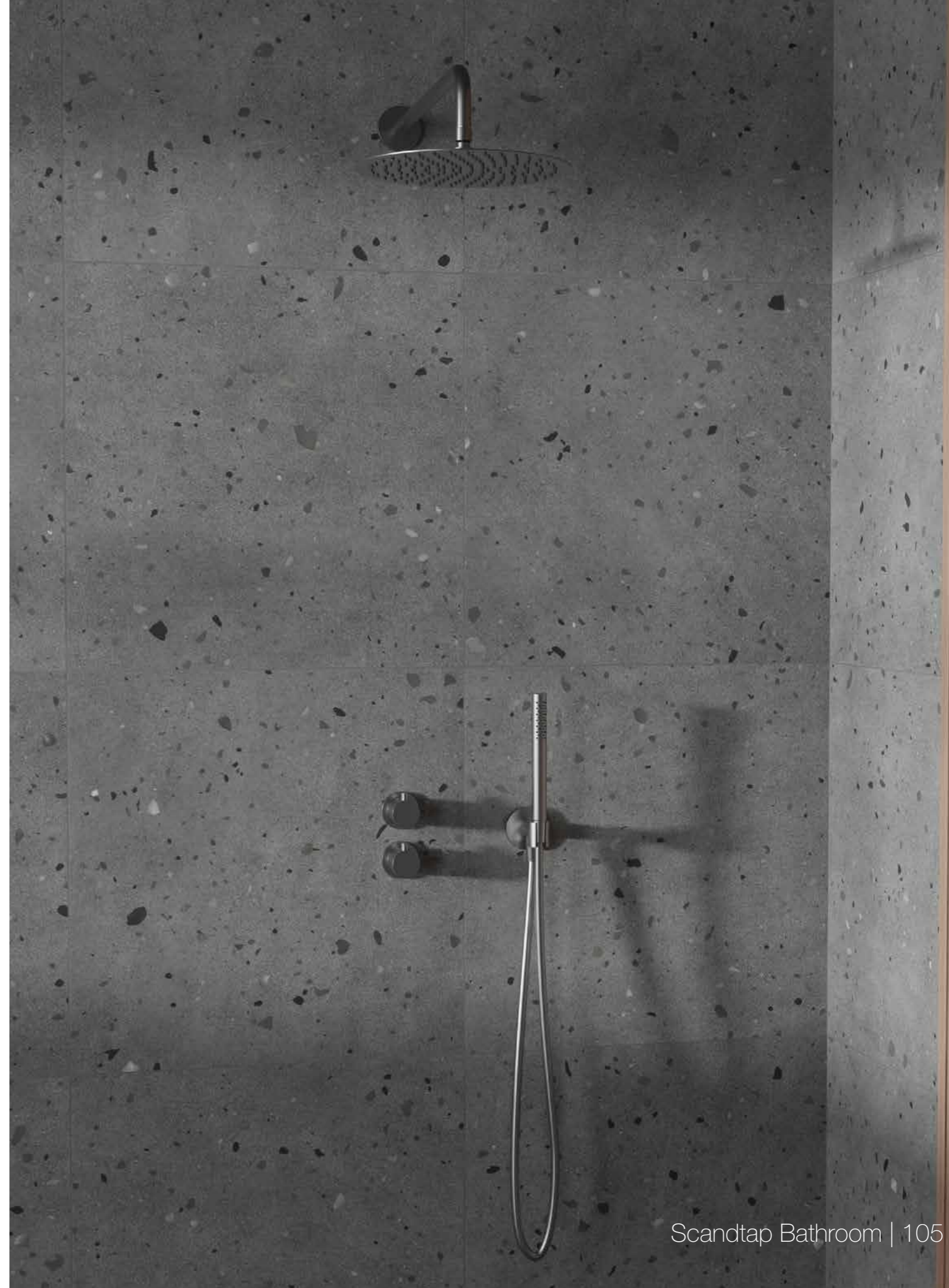
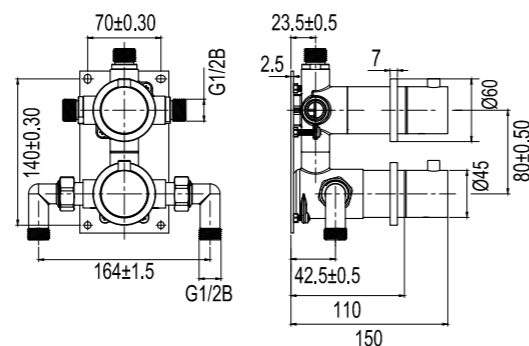
Scrap



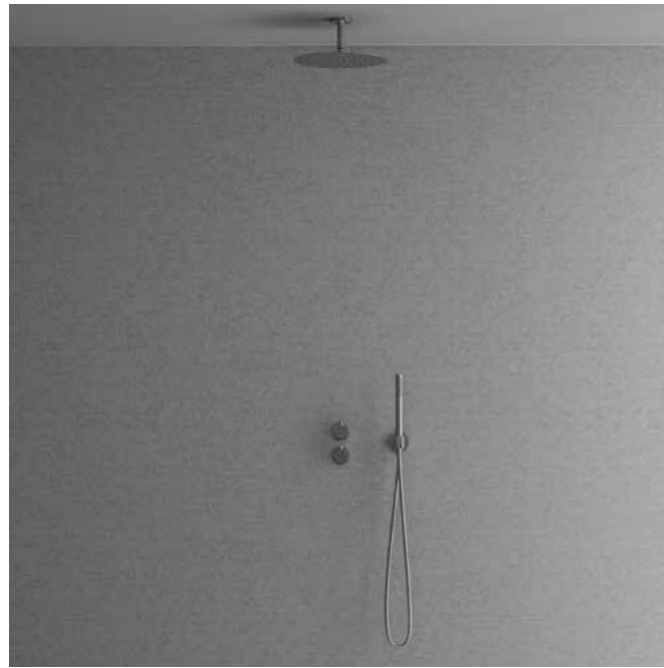
Coal



Weitere Informationen finden Sie auf scandtap.com.



Scandtap Bathroom | 105



Original



Sand



Classic



Amber



Rust



Shadow



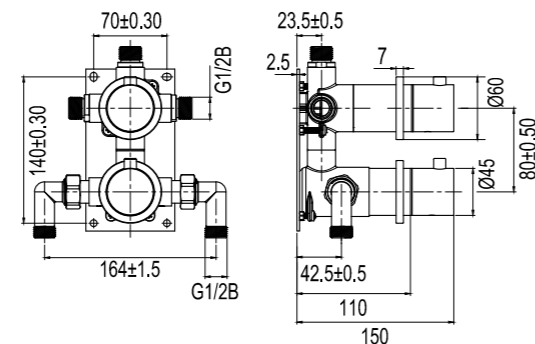
Scrap



Coal



Weitere Informationen
finden Sie auf scandtap.com.



Harmonized 2y

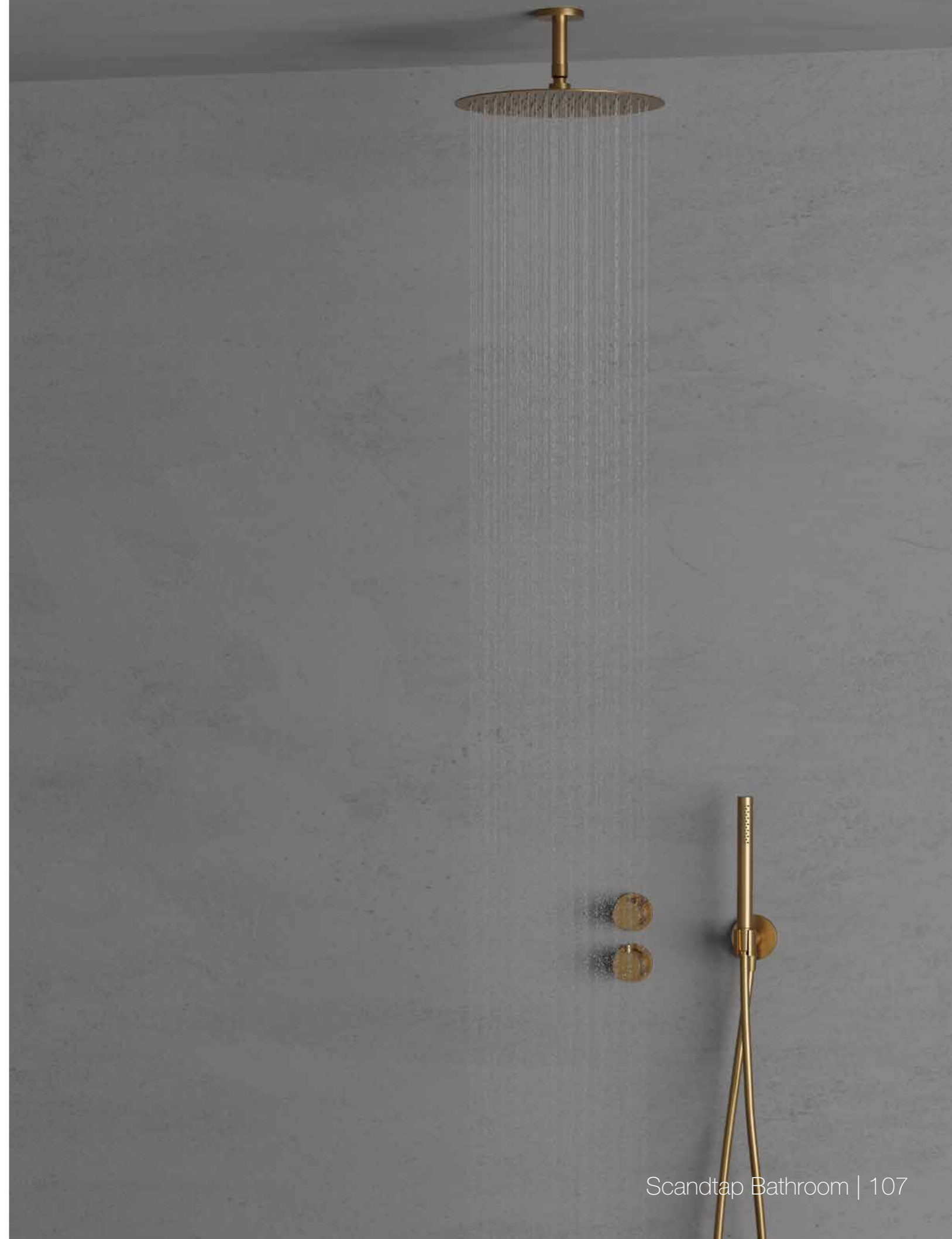
Unterputz-Thermostatarmatur mit eleganten, schlanken Details. Die Unterputzinstallation verleiht dem Badezimmer eine minimalistische, reduzierte Optik. Enthält eine dünne, deckenmontierte Kopfbrause mit großzügigem Durchmesser sowie eine zylindrische Handbrause mit weichem, angenehmem Wasserdurchfluss und breitem Strahl. Zeitloses Design, das mit einer skandinavischen Formensprache korrespondiert.

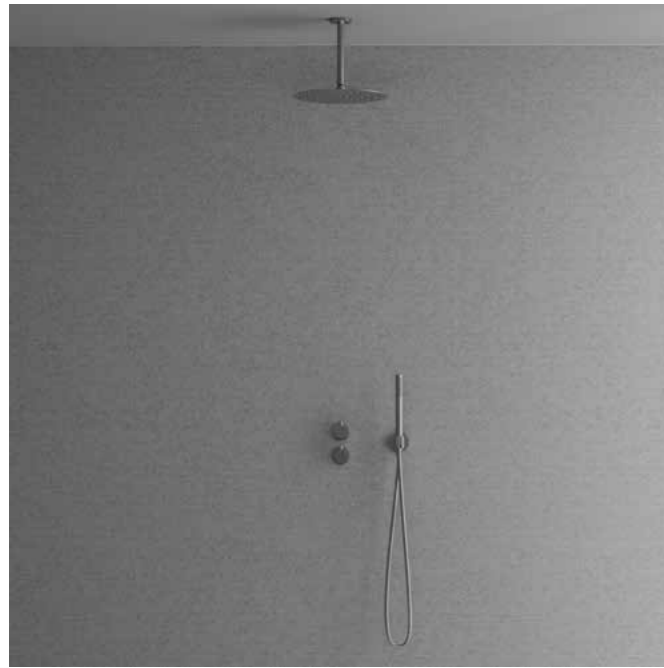
- Zwei Funktionen: Kopfbrause und Handbrause
- Aus Edelstahl
- Von SINTEF und KIWA zugelassen
- Einstellen von Temperatur- und Durchfluss mit separaten Hebeln
- Deckenmontierte Kopfbrause
- Kopfbrause mit verstellbarem Winkel
- Verdrehsicherer Schlauch
- Antikalkfunktion, dank der Kopfbrause und Handbrause bei kalkreichem Wasser einfach gereinigt werden können
- Auch bei kalkreichem Wasser betriebssicherer Thermostat
- Die im Lieferumfang enthaltene Montagebox Scandtap Box 1 aus Edelstahl stellt eine leckagefreie Unterputzmontage sicher
- Designte Abdeckkappe für Leckanzeiger im passenden Farbton im Lieferumfang enthalten

Zu Paketlösungen für die Installation des Unterputzsortiments siehe Seite 128.

Farbe	Art.-Nr.	Preis
Original	21030	€ 2591
Sand	21036	€ 2955
Amber	21037	€ 2955
Shadow	21038	€ 3166
Classic	21039	€ 3166
Rust	21031	€ 3483
Scrap	21032	€ 3483
Coal	21033	€ 3483

Deckenmontierter Kopfbrausenhalter: CC 85 mm (die endgültige Länge des Kopfbrausenhalters hängt von der Dicke der Gipsplatten und/oder anderem Deckenmaterial ab)
Kopfbrause: Ø300 mm
Duschschlauch: 1,5 m





Harmonized 2z

Original

Unterputz-Thermostatarmatur mit eleganten, schlanken Details. Die Unterputzinstallation verleiht dem Badezimmer eine minimalistische, harmonische Optik. Enthält eine dünne, deckenmontierte Kopfbrause mit großzügigem Durchmesser sowie eine zylindrische Handbrause mit weichem, angenehmem Wasserdurchfluss und breitem Strahl. Zeitloses Design, das mit einer skandinavischen Formensprache korrespondiert.

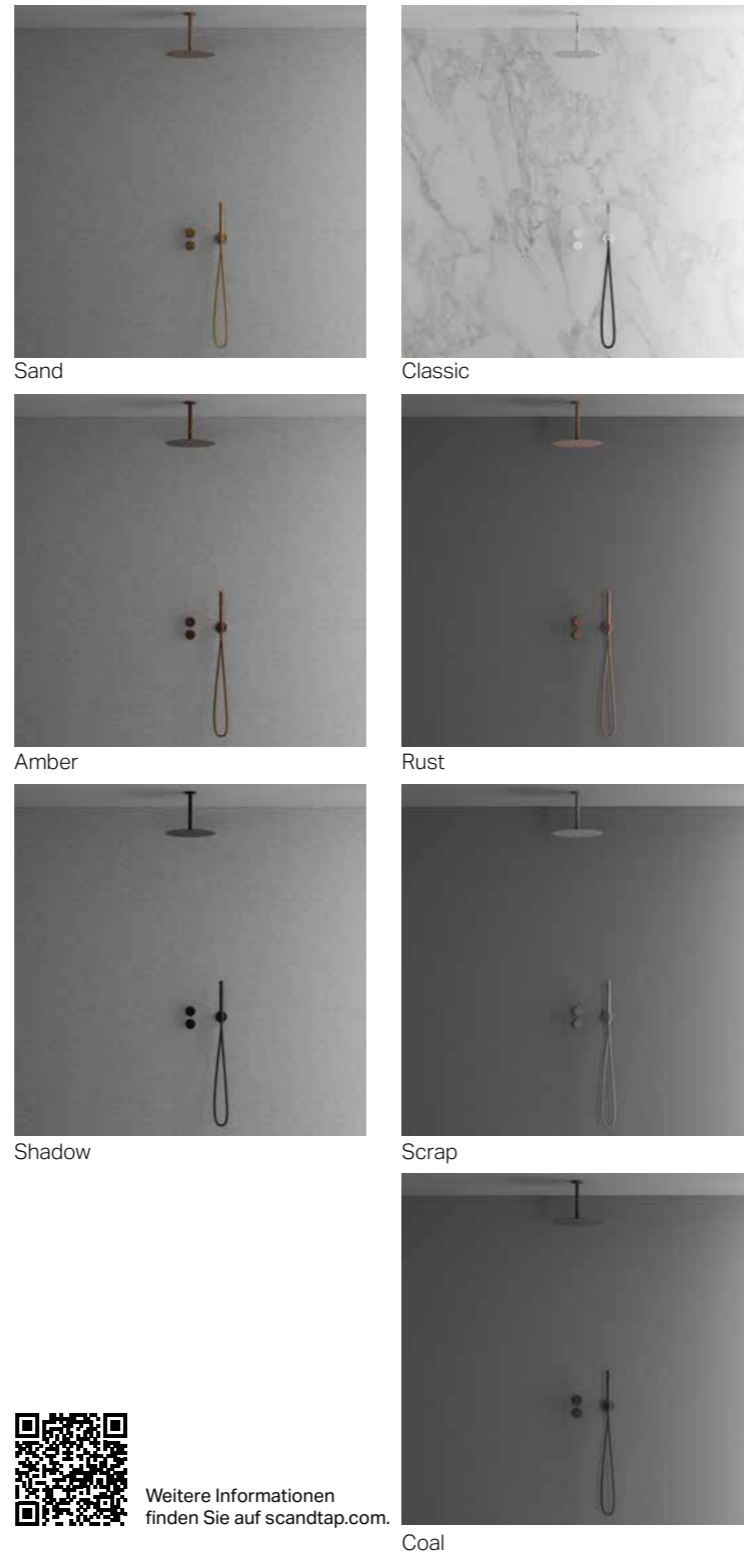
- Zwei Funktionen: Kopfbrause und Handbrause
- Aus Edelstahl
- Von SINTEF und KIWA zugelassen
- Einstellen von Temperatur- und Durchfluss mit separaten Hebeln
- Deckenmontierte Kopfbrause
- Kopfbrause mit verstellbarem Winkel
- Verdrehsicherer Schlauch
- Antikalkfunktion, dank der Hand- und Kopfbrause bei kalkreichem Wasser einfach gereinigt werden können
- Auch bei kalkreichem Wasser betriebssicherer Thermostat
- Die im Lieferumfang enthaltene Montagebox Scandtap Box 1 aus Edelstahl stellt eine leckagefreie Unterputzmontage sicher
- Designte Abdeckkappe für Leckanzeiger im passenden Farbton im Lieferumfang enthalten

Zu Paketlösungen für die Installation des Unterputzsortiments siehe Seite 128.

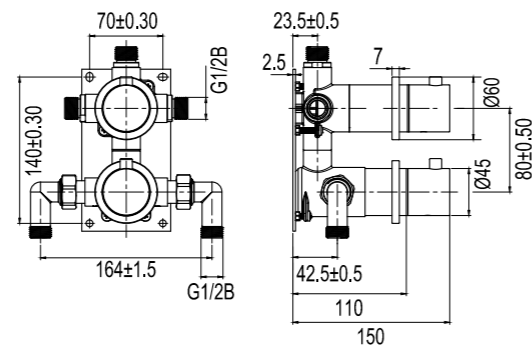
Farbe	Art.-Nr.	Preis
Original	21040	€ 2591
Sand	21046	€ 2955
Amber	21047	€ 2955
Shadow	21048	€ 3166
Classic	21049	€ 3166
Rust	21041	€ 3483
Scrap	21042	€ 3483
Coal	21043	€ 3483

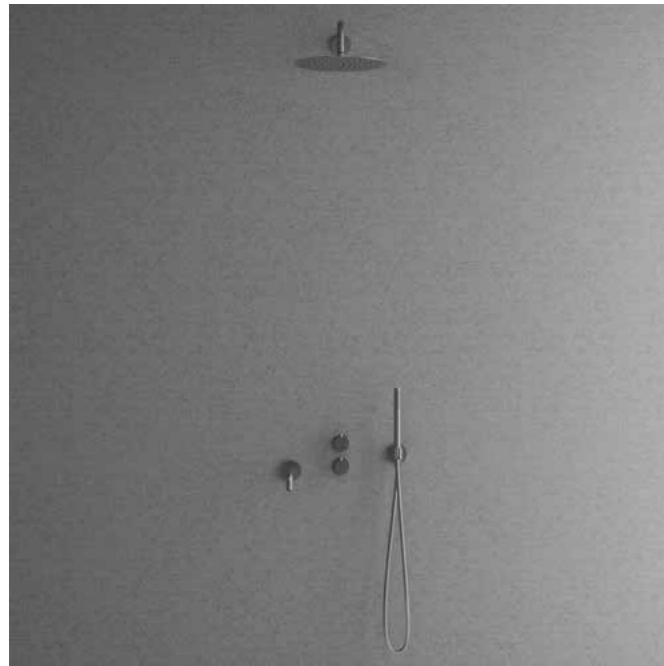
Technische Daten

Deckenmontierter Kopfbrausenhalter: Mittenabstand 200 mm (die endgültige Länge des Kopfbrausenhalters hängt von der Dicke der Gipsplatten und/oder anderem Deckenmaterial ab)
 Kopfbrause: Ø300 mm
 Duschschauch: 1,5 m



Weitere Informationen finden Sie auf scandtap.com.

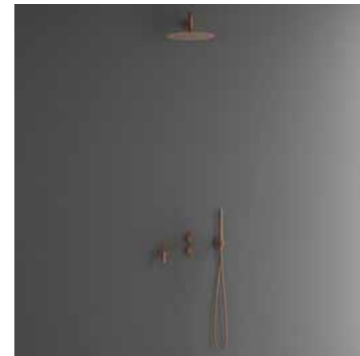




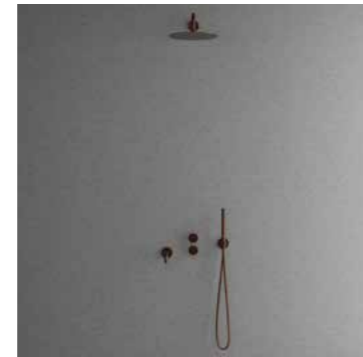
Original



Sand



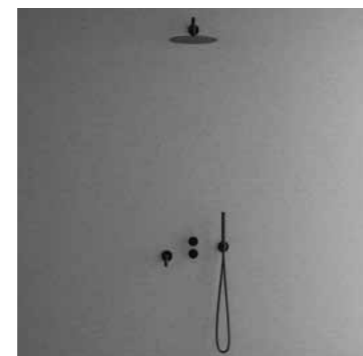
Classic



Amber



Rust



Shadow



Scrap



Coal

Harmonized 3x

Unterputz-Thermostatarmatur mit eleganten, schlanken Details. Die Unterputzinstallation verleiht dem Badezimmer eine minimalistische, reduzierte Optik. Enthält eine dünne, wandmontierte Kopfbrause mit großzügigem Durchmesser, einen Wanneneinlauf in schlichter Bauweise sowie eine zylindrische Handbrause mit weichem, angenehmem Wasserdurchfluss und breitem Strahl. Zeitloses Design, das mit einer skandinavischen Formensprache korrespondiert.

- Drei Funktionen: Kopfbrause, Handbrause und Wanneneinlauf
- Aus Edelstahl
- Von SINTEF und KIWA zugelassen
- Einstellen von Temperatur- und Durchfluss mit separaten Hebeln
- Wandmontierte Kopfbrause
- Kopfbrause mit verstellbarem Winkel
- Verdrehsicherer Schlauch
- Antikalkfunktion, dank der Hand- und Kopfbrause bei kalkreichem Wasser einfach gereinigt werden können
- Auch bei kalkreichem Wasser betriebssicherer Thermostat
- Die im Lieferumfang enthaltene Montagebox Scandtap Box 1 aus Edelstahl stellt eine leckagefreie Unterputzmontage sicher
- Designte Abdeckkappe für Leckanzeiger im passenden Farbton im Lieferumfang enthalten

Zu Pakettlösungen für die Installation des Unterputzsortiments siehe Seite 128.

Farbe	Art.-Nr.	Preis
Original	21050	€ 2975
Sand	21056	€ 3166
Amber	21057	€ 3166
Shadow	21058	€ 3483
Classic	21059	€ 3483
Rust	21051	€ 3694
Scrap	21052	€ 3694
Coal	21053	€ 3694

Technische Daten

Wandmontierter Kopfbrausenhalter: CC 460 mm (der endgültige Abstand des Kopfbrausenhalters von der Wand hängt von der Dicke der Fliesen und der Sperrschicht ab)

Wanneneinlauf: 182 mm (die endgültige Länge des Rohrs von der Wand hängt von der Dicke der Fliesen und der Sperrschicht ab)

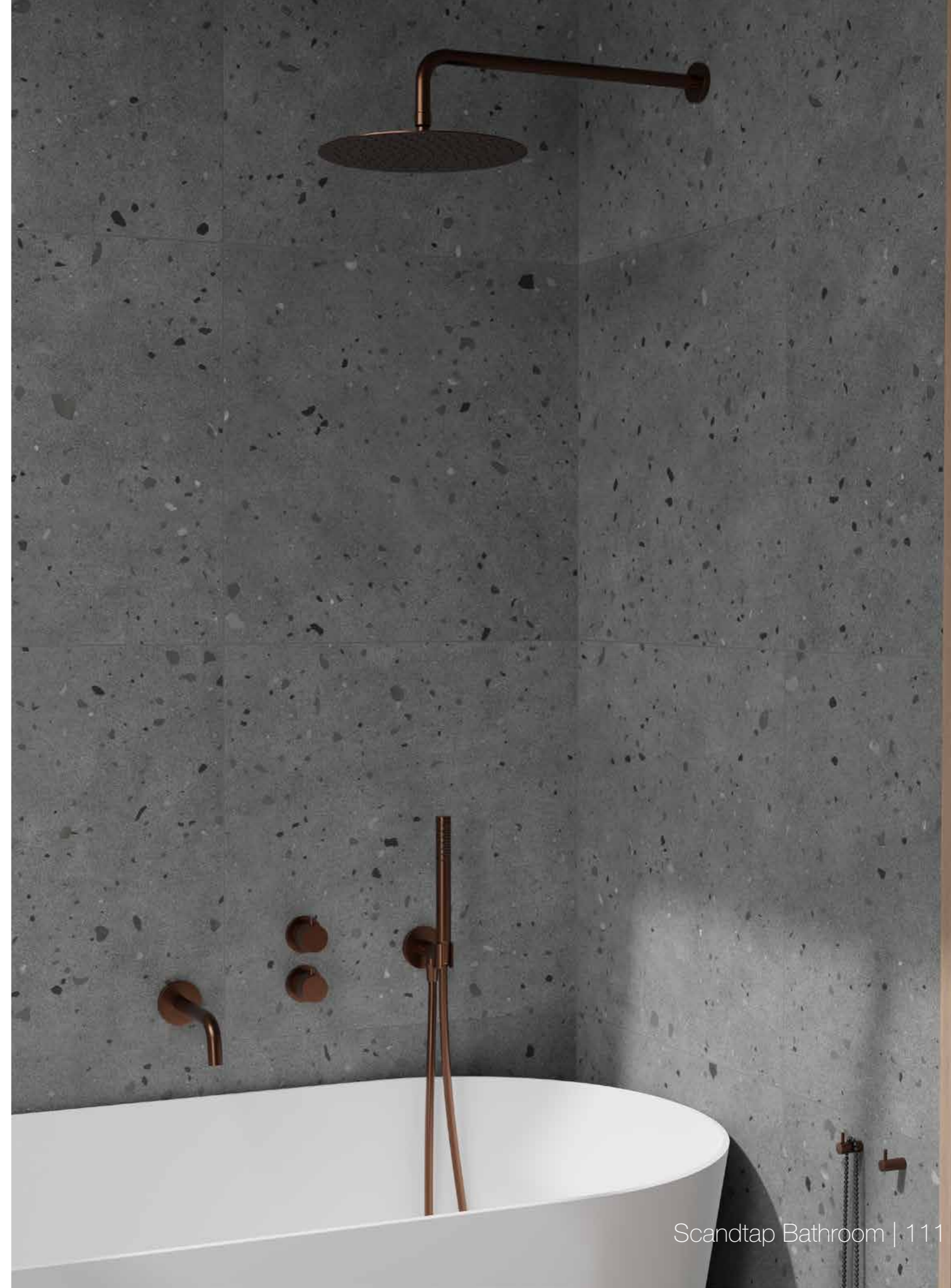
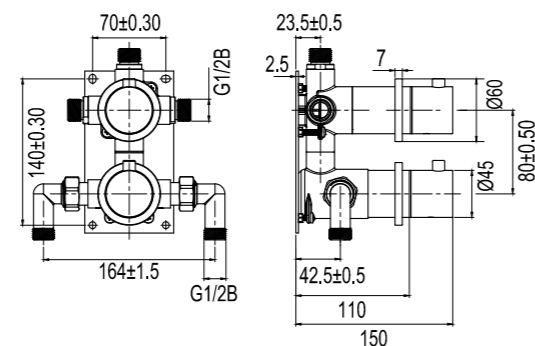
Kopfbrause: Ø300 mm

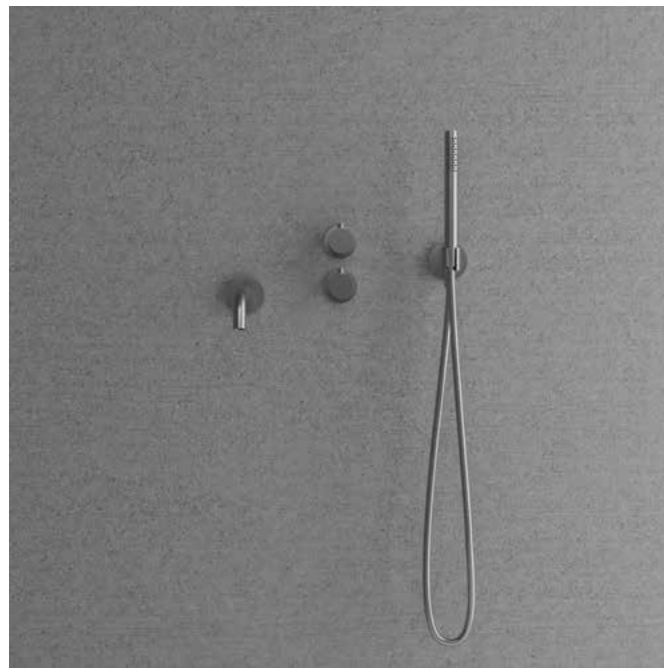
Duschschlauch: 1,5 m

110 | Scandtap Bathroom



Weitere Informationen finden Sie auf scandtap.com.





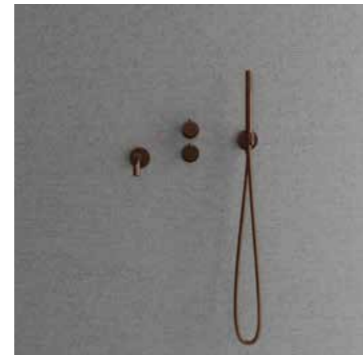
Original



Sand



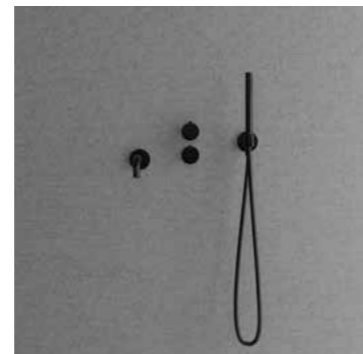
Classic



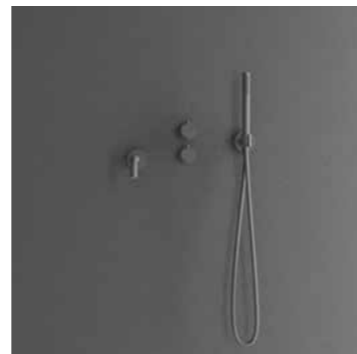
Amber



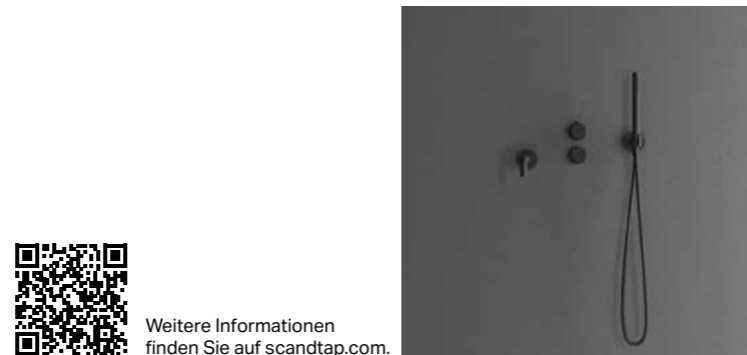
Rust



Shadow



Scrap



Coal

Harmonized 4

Unterputz-Badewannenarmatur mit eleganten, schlanken Details und einem stilvollen Wanneneinlauf. Die Unterputzinstallation verleiht dem Badezimmer eine minimalistische, reduzierte Optik. Enthält eine zylindrische Handbrause mit weichem, angenehmem Wasserdurchfluss und breitem Strahl. Zeitloses Design, das mit einer skandinavischen Formensprache korrespondiert.

- Zwei Funktionen: Wanneneinlauf und Handbrause
- Aus Edelstahl
- Von SINTEF und KIWA zugelassen
- Einstellen von Temperatur- und Durchfluss mit separaten Hebeln
- Verdrehsicherer Schlauch
- Antikalkfunktion, dank der die Handbrause bei kalkreichem Wasser einfach gereinigt werden kann
- Auch bei kalkreichem Wasser betriebssicherer Thermostat
- Die im Lieferumfang enthaltene Montagebox Scandtap Box 1 aus Edelstahl stellt eine leckagefreie Unterputzmontage sicher
- Designte Abdeckkappe für Leckanzeiger im passenden Farbton im Lieferumfang enthalten

Zu Paketlösungen für die Installation des Unterputzsortiments siehe Seite 128.

Farbe	Art.-Nr.	Preis
Original	21060	€ 2591
Sand	21066	€ 2955
Amber	21067	€ 2955
Shadow	21068	€ 3166
Classic	21069	€ 3166
Rust	21061	€ 3483
Scrap	21062	€ 3483
Coal	21063	€ 3483

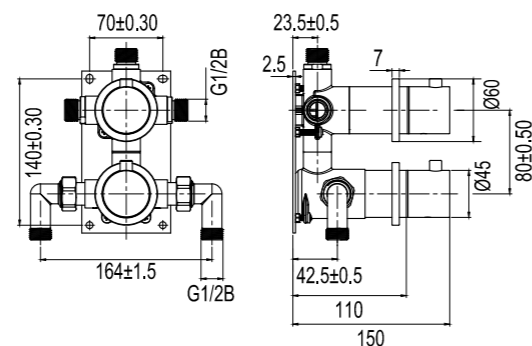
Technische Daten

Wanneneinlauf: 182 mm (die endgültige Länge des Rohrs von der Wand hängt von der Dicke der Fliesen und der Sperrschicht ab)

Duschschlauch: 1,5 m



Weitere Informationen finden Sie auf scandtap.com.





Pleasure 2

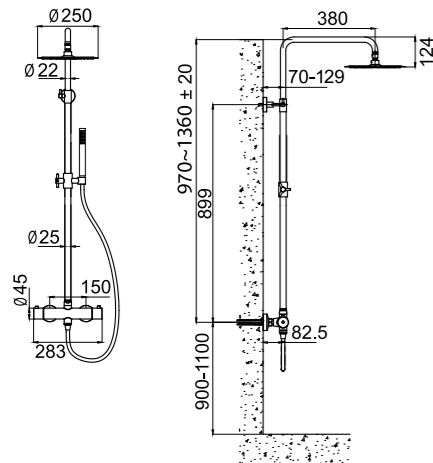
Regendus-Set mit minimalistischer und moderner Formensprache. Die ultradünne Kopfbrause kann angewinkelt werden und liefert für maximalen Komfort viele sanft umhüllende Wasserstrahlen.

- Zwei Funktionen: Kopfbrause und Handbrause
- Aus Edelstahl
- Antikalkfunktion, dank der Hand- und Kopfbrause bei besonders kalkreichem Wasser einfach gereinigt werden können
- Höhenverstellbare Teleskop-Duschstange für die Kopfbrause
- Kräftiger einstellbarer Halter für die Handbrause
- Verdrehsicherer Schlauch
- Auch bei kalkreichem Wasser betriebssicherer Thermostat der Marke Vernet
- Abdeckkappen für verdeckte Wandmontage im Lieferumfang enthalten

Farbe	Art.-Nr.	Preis
Original	20010	€ 1151
Sand	20016	€ 1919
Amber	20017	€ 1919
Shadow	20018	€ 2111
Classic	20019	€ 2111
Rust	20011	€ 2303
Scrap	20012	€ 2303
Coal	20013	€ 2303

Technische Daten

CC 150
 Verstellbare Duschstange: 970-1360 mm
 Verstellbare obere Wandhalterung: CC 70-129 mm von der Wand
 Duschschauch: 1,5 m
 Kopfbrause: Ø250 mm



Original



Shadow



Classic



Sand



Rust



Amber



Scrap



Coal



Weitere Informationen
finden Sie auf scandtap.com.



Pleasure 3

Regendus-Set im stilen Design mit schlanken Details. Die runde Kopfbrause kann angewinkelt werden und liefert für maximalen Komfort viele sanft umhüllende Wasserstrahlen.

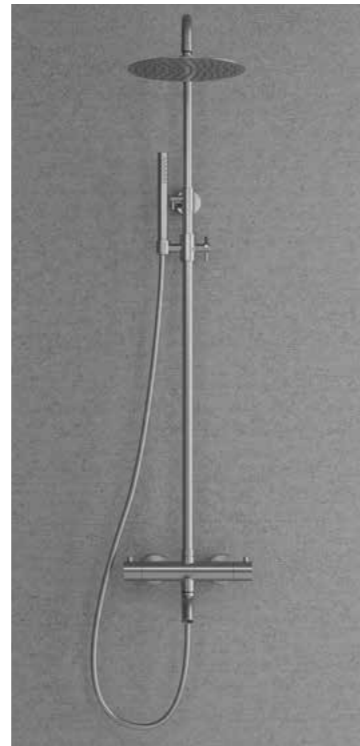
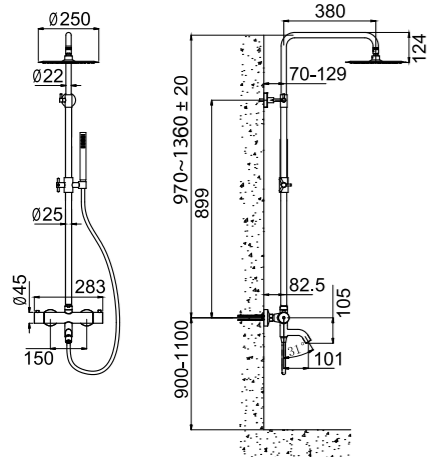
- Drei Funktionen: Kopfbrause, Handbrause und Wanneneinlauf
- Antikalkfunktion, dank der Hand- und Kopfbrause bei besonders kalkreichem Wasser einfach gereinigt werden können
- Aus Edelstahl
- Einklappbarer Wanneneinlauf
- Teleskop-Duschstange für die Kopfbrause
- Zuverlässig einstellbarer Halter für die Handbrause
- Verdrehsicherer Schlauch
- Auch bei kalkreichem Wasser betriebssichere Thermostatarmatur der Marke Vernet
- Abdeckkappen für verdeckte Wandmontage im Lieferumfang enthalten. Bei der Montage wird die normale Armatur tief unten auf Höhe der Badewanne angebracht.

Farbe	Art.-Nr.	Preis
Original	20020	€ 1247
Sand	20026	€ 2015
Amber	20027	€ 2015
Shadow	20028	€ 2207
Classic	20029	€ 2207
Rust	20221	€ 2399
Scrap	20222	€ 2399
Coal	20223	€ 2399

Technische Daten

CC 150
 Verstellbare Duschstange: 970-1360 mm
 Verstellbare obere Wandhalterung: CC 70-129 mm von der Wand
 Duschschlauch: 1,5 m
 Kopfbrause: Ø250 mm

Unter Umständen kann ein Verlängerungsrohr benötigt werden, das die Kopfbrause höher setzt (siehe Seite 124). Bei der Montage der Armatur muss unbedingt das Verlängerungsrohr Steel Pleasure Extension Pipe montiert werden.



Original



Shadow



Classic



Sand



Rust



Amber



Scrap

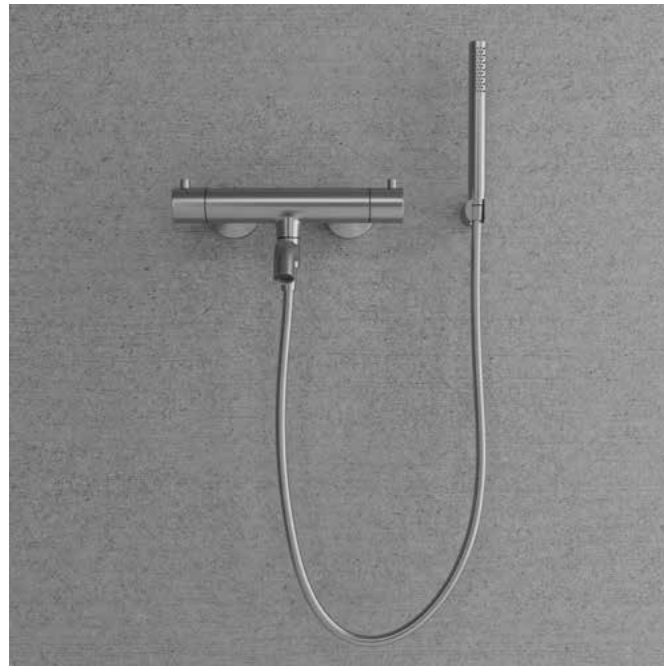


Coal



Weitere Informationen finden Sie auf scandtap.com.





Original



Sand



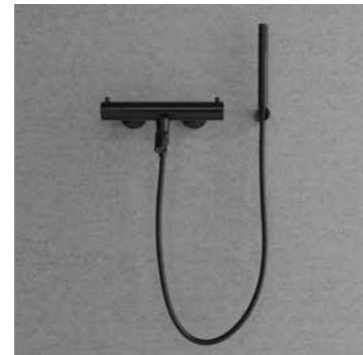
Classic



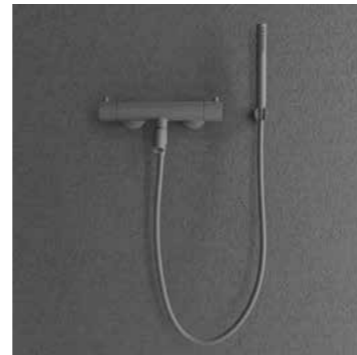
Amber



Rust



Shadow



Scrap



Coal

Pleasure 4

Badewannenarmatur in schlichter Bauweise mit skandinavischer Designsprache. Die Handbrause bietet einen realen Durchfluss komfortabel einhüllender Strahlen.

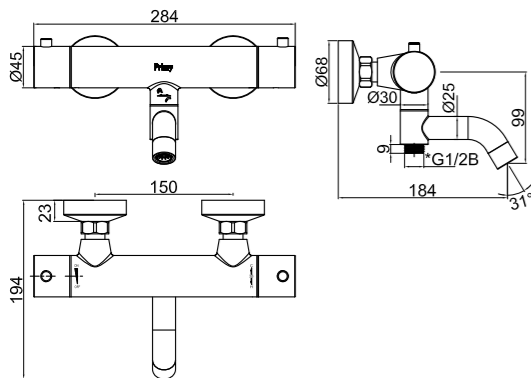
- Zwei Funktionen: Handbrause und Wanneneinlauf
- Antikalkfunktion, dank der die Handbrause bei besonders kalkreichem Wasser einfach gereinigt werden kann
- Aus Edelstahl
- Einklappbarer Wanneneinlauf
- Verdrehsicherer Schlauch
- 1,5-m-Duschschlauch
- Thermostatarmatur mit integriertem Umschalter

Farbe	Art.-Nr.	Preis
Original	20040	€ 929
Sand	20046	€ 1343
Amber	20047	€ 1343
Shadow	20048	€ 1583
Classic	20049	€ 1583
Rust	20041	€ 1919
Scrap	20042	€ 1919
Coal	20043	€ 1919

Technische Daten

CC 150

Duschschlauch: 1,5 m



Weitere Informationen finden Sie auf scandtap.com.



Steel Pleasure

Duschset in zurückhaltendem Design mit verstellbarer Halterung für die Handbrause. Die zylindrische Handbrause bietet einen reellen Durchfluss komfortabel einhüllender Strahlen.

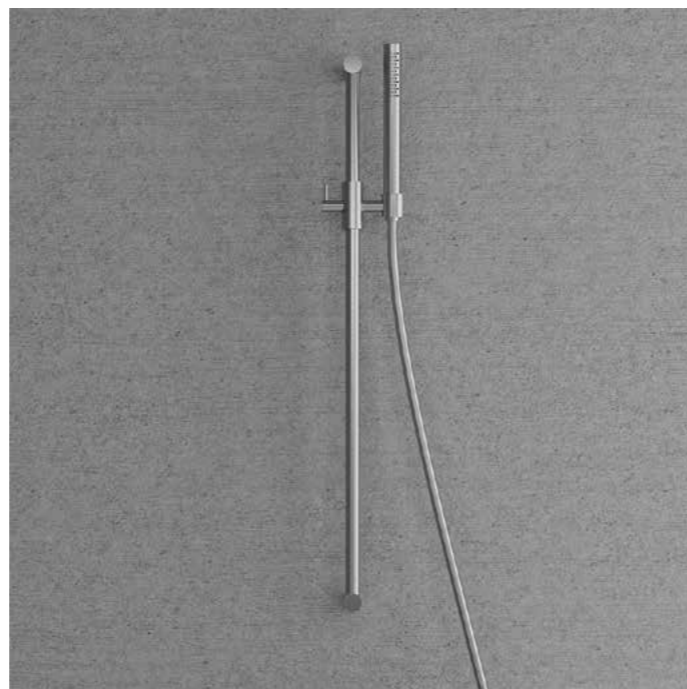
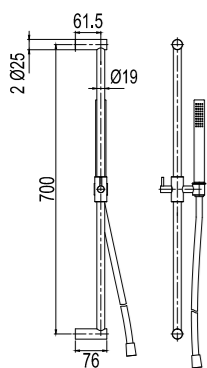
Farbe	Art.-Nr.	Preis
Original	20035	€ 316
Sand	20036	€ 422
Amber	20037	€ 422
Shadow	20038	€ 527

Technische Daten

CC 700
 Länge: 750 mm
 Brauseschlauch: 1,5 m
 Stangendurchmesser: Ø25 mm



Weitere Informationen finden Sie auf scandtap.com



Original



Sand



Amber



Shadow

Steel Pleasure 1

Thermostatarmatur in stilvollem Design mit integriertem Umschalter. Gleichmäßiger Wasserdurchfluss mit konstant angenehmer Temperatur.

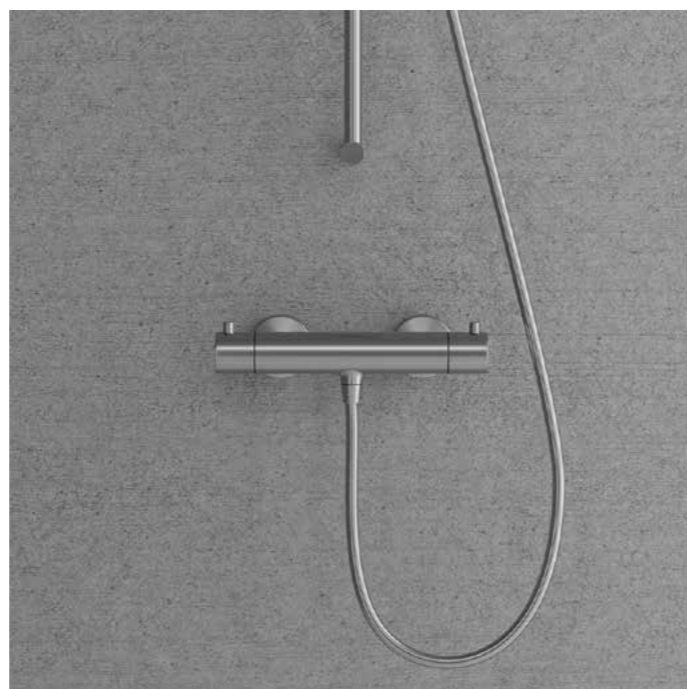
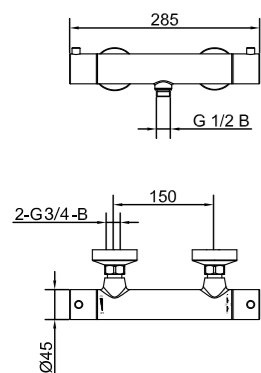
Farbe	Art.-Nr.	Preis
Original	20000	€ 533
Sand	20006	€ 791
Amber	20007	€ 791
Shadow	20008	€ 897

Technische Daten

CC 150



Weitere Informationen finden Sie auf scandtap.com



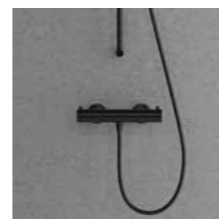
Original



Sand



Amber



Shadow



Pleasure Brauseschlauch

Duschschlauch. Die Farben Original, Sand, Amber, Shadow, Rust, Scrap und Coal sind glatte PEX-Schläuche mit Anschlüssen aus Edelstahl. Die Farben Classic und Classic Grey haben Schläuche aus schwarzem beziehungsweise silbergrauem PET-Körpergewebe mit Anschlüssen aus poliertem Edelstahl. Alle Schläuche sind verdrehsicher. Länge: 1,5 m. Passend zu Pleasure und Harmonized.

Farbe	Art.-Nr.	Preis
Original	20100	€ 63
Sand	02021-SA	€ 84
Amber	02021-AM	€ 84
Shadow	02021-SH	€ 95
Classic	20109	€ 95
Classic Grey	20110	€ 95
Rust	02021-RU	€ 105
Scrap	02021-SC	€ 105
Coal	02021-CO	€ 105

Pleasure Handbrause

Steel Pleasure Handbrause. Anti-Kalk-Funktion zur einfachen Reinigung von Kalkablagerungen in den Duschköpfen. Passend für die Serien Steel Pleasure und Steel Expression.

Farbe	Form	Art.-Nr.	Preis
Original	Zylindrisch, polierter Edelstahl	20160	€ 93
Original	Rund, gebürstete Ausführung, silberfarben	20165	€ 85
Sand	Zylindrisch, polierter Edelstahl	02022-SA	€ 126
Amber	Zylindrisch, polierter Edelstahl	02022-AM	€ 126
Shadow	Zylindrisch, polierter Edelstahl	02022-SH	€ 147
Classic	Zylindrisch, polierter Edelstahl	02022-CL	€ 147
Rust	Zylindrisch, polierter Edelstahl	02022-RU	€ 158
Scrap	Zylindrisch, polierter Edelstahl	02022-SC	€ 158
Coal	Zylindrisch, polierter Edelstahl	02022-CO	€ 158

Pleasure Extension Pipe

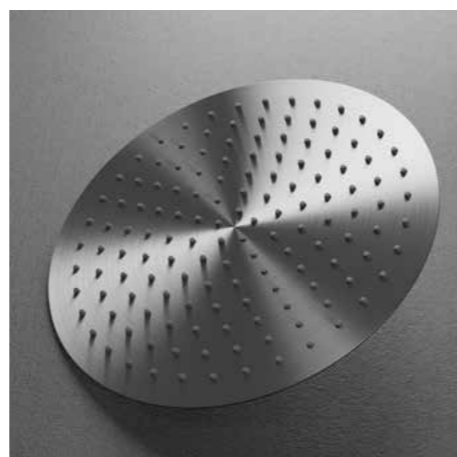
Das Verlängerungsrohr ermöglicht einen 25 cm größeren Abstand zwischen Armatur und Kopfbrause. Passend zum Beispiel dann, wenn die Armatur wie bei einer Badewanne auf geringer Höhe installiert ist. Passend zu Steel Pleasure 2 und 3. Ersetzt das ursprüngliche Rohr im Duschteleskop und sollte zusammen mit der Armatur installiert werden.

Farbe	Art.-Nr.	Preis
Original	20130	€ 150
Sand	20136	€ 220
Amber	20137	€ 220
Shadow	20138	€ 243
Classic	20139	€ 243
Rust	20131	€ 266
Scrap	20132	€ 266
Coal	20133	€ 266

Kopfbrause Pleasure

Die runde Kopfbrause kann angewinkelt werden und liefert für maximalen Komfort viele sanft umhüllende Wasserstrahlen.

Farbe	Art.-Nr.	Preis
Original	02010	€ 285
Sand	02016	€ 443
Amber	02017	€ 443
Shadow	02018	€ 580
Classic	02011	€ 580
Rust	02025-RU	€ 548
Scrap	02025-SC	€ 548
Coal	02025-CO	€ 548



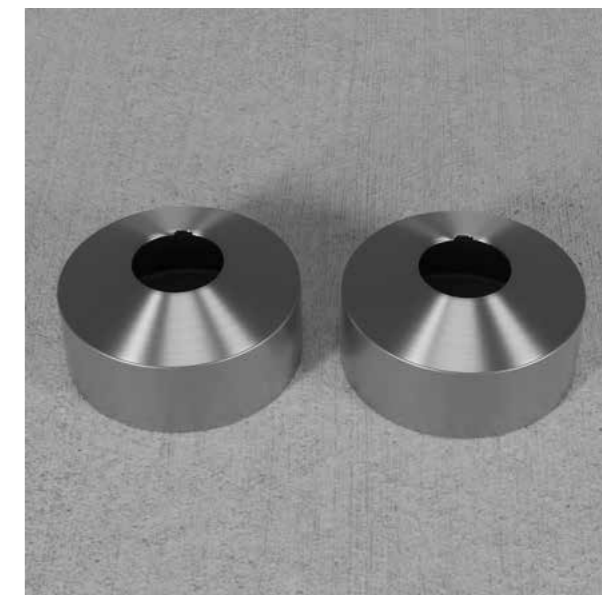
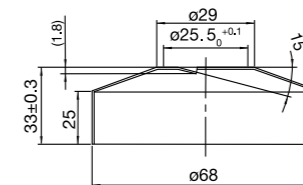
Pleasure Cover 2 St. à 33 mm

Besonders geräumige Abdeckkappe aus Edelstahl für die Serie „Steel Pleasure“. Sie ersetzt die mitgelieferten Kappen der Armatur und kann dazu verwendet werden, sichtbare Rohrteile zu verdecken, die aus der Wand herausführen. 2 St. à 33 mm.

Farbe	Art.-Nr.	Preis
Original	20810	€ 63
Sand	20816	€ 84
Amber	20817	€ 84
Shadow	20818	€ 95
Classic	20819	€ 95
Rust	20811	€ 105
Scrap	20812	€ 105
Coal	20813	€ 105



Weitere Informationen finden Sie auf scandtap.com



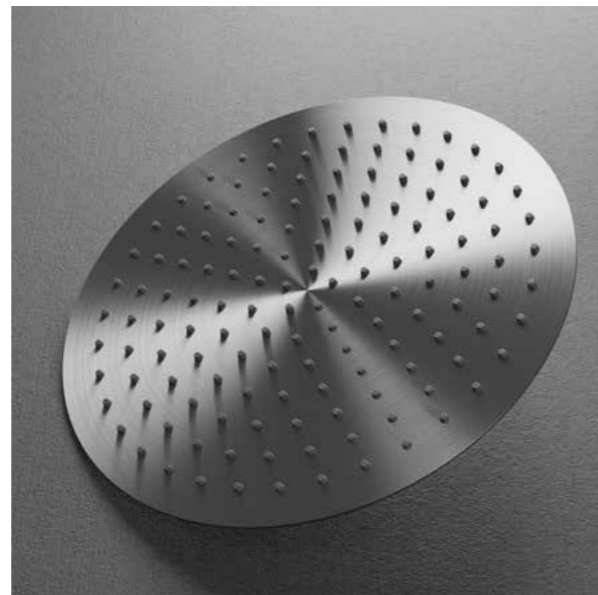
Harmonized head shower

Runde Kopfbrause mit verstellbarem Winkel und großzügigem Durchmesser von Ø300 mm. Die Kopfbrause mischt den Wasserstrahl für ein besonders angenehmes Duscherlebnis mit Luft. Passt zu Decken- und Wandhaltern der Harmonized- und Pleasure-Serie.

Farbe	Art.-Nr.	Preis
Original	21100	€ 318
Sand	21106	€ 586
Amber	21107	€ 586
Shadow	21108	€ 586
Classic	21109	€ 523
Rust	21101	€ 475
Scrap	21102	€ 475
Coal	21103	€ 523



Weitere Informationen finden Sie auf scandtap.com



Harmonized long pipe

Langer Kopfbrausenhalter für die deckenmontierte Einbaubrause der Harmonized-Serie. Ausgezeichnet für Badezimmer mit höherer Deckenhöhe.

Farbe	Art.-Nr.	Preis
Original	21130	€ 205
Sand	21136	€ 211
Amber	21137	€ 211
Shadow	21138	€ 221
Classic	21139	€ 221
Rust	21131	€ 248
Scrap	21132	€ 248
Coal	21133	€ 248

Technische Daten

Länge: 200 mm (die endgültige Länge des Kopfbrausenhalters hängt von der Dicke der Gipsplatten und/anderem Deckenmaterial ab)



Weitere Informationen finden Sie auf scandtap.com



Harmonized bathtub spout

Wanneneinlauf mit einzigartigem, schlankem, minimalistischem Design und weichen Linien. Passt zur Thermostatarmatur der Harmonized-Serie.

Farbe	Art.-Nr.	Preis
Original	21110	€ 205
Sand	21116	€ 211
Amber	21117	€ 211
Shadow	21118	€ 227
Classic	21119	€ 227
Rust	21111	€ 248
Scrap	21112	€ 248
Coal	21113	€ 248

Technische Daten

Längd: 182 mm (pipens slutliga längd från vägg beror på tjocklek på kakel och tätskikt)



Weitere Informationen finden Sie auf scandtap.com



Harmonized short pipe

Kurzer Kopfbrausenhalter für die deckenmontierte Einbaubrause der Harmonized-Serie. Ausgezeichnet für Badezimmer mit Standard- oder etwas geringerer Deckenhöhe.

Farbe	Art.-Nr.	Preis
Original	21120	€ 193
Sand	21126	€ 200
Amber	21127	€ 200
Shadow	21128	€ 211
Classic	21129	€ 211
Rust	21121	€ 238
Scrap	21122	€ 238
Coal	21123	€ 238

Technische Daten

Länge: 85 mm (die endgültige Länge des Kopfbrausenhalters hängt von der Dicke der Gipsplatten und/anderem Deckenmaterial ab)



Weitere Informationen finden Sie auf scandtap.com



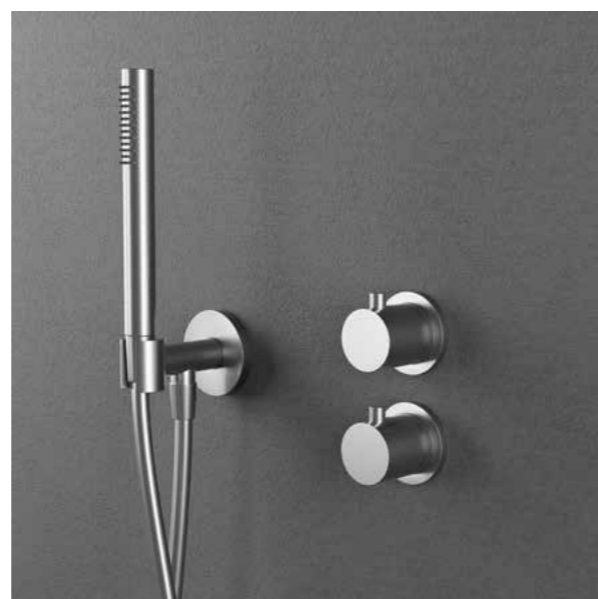
Harmonized mixer body and peripherals

Harmonized Unterputzarmatur mit Handbrausenhalter, Handbrause, Duschschlauch und Abdeckkappe für Leckanzeiger.

Farbe	Art.-Nr.	Preis
Original	21150	€ 1403
Sand	21156	€ 1741
Amber	21157	€ 1741
Shadow	21158	€ 1868
Classic	21159	€ 1868
Rust	21151	€ 1995
Scrap	21152	€ 1995
Coal	21153	€ 1995



Weitere Informationen finden Sie auf scandtap.com



Harmonized wall pipe

Kopfbrausenhalter für die wandmontierte Unterputz-Duscharmatur der Harmonized-Serie. Der wandmontierte Kopfbrausenhalter ermöglicht es, die Höhe beim Duschen selbst einzustellen. Auch hervorragend für Badezimmer mit Dachschräge geeignet.

Farbe	Art.-Nr.	Preis
Original	21140	€ 205
Sand	21146	€ 211
Amber	21147	€ 211
Shadow	21148	€ 221
Classic	21149	€ 221
Rust	21141	€ 248
Scrap	21142	€ 248
Coal	21143	€ 248

Technische Daten

Länge: 460 mm (die endgültige Länge des Kopfbrausenhalters hängt von der Dicke der Gipsplatten und/anderem Deckenmaterial ab)



Weitere Informationen finden Sie auf scandtap.com





LK Harmonized Installation Kit

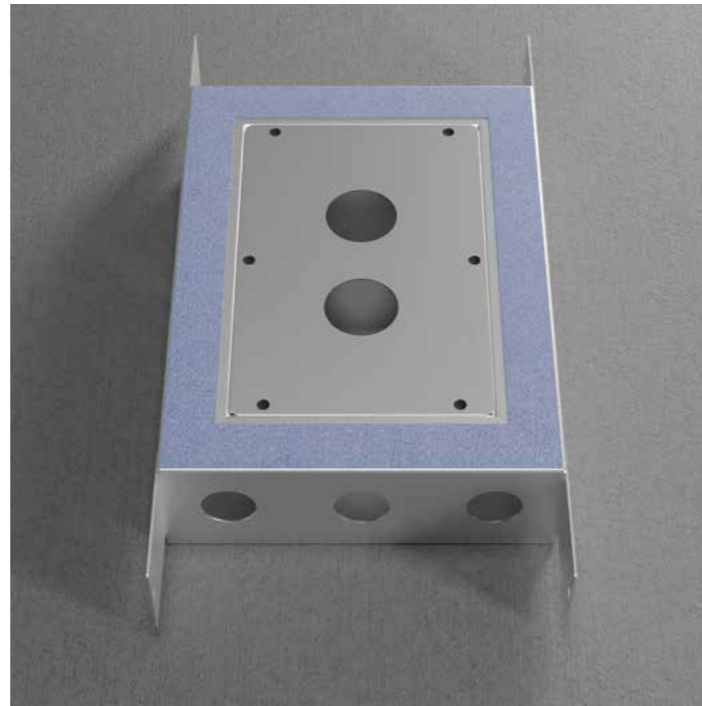
Paketlösning zur Installation des Einbausortiments in der Harmonized-Serie.

- Enthält 3 m Schutzschlauch, 3 m Medienrohr, 1 Anschlussdose und 1 Anschlusskupplung.

Art.-Nr. 80040 **Preis** € 200



Weitere Informationen finden Sie auf scandtap.com



Scandtap Box 1

Montagebox aus Edelstahl, die zusammen mit der Armatur eine leckagefreie Unterputzinstallation ermöglicht. Passt zur sämtlichen Unterputzarmaturen der Harmonized-Serie.

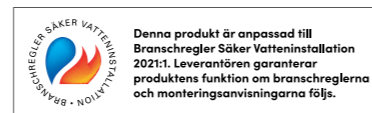
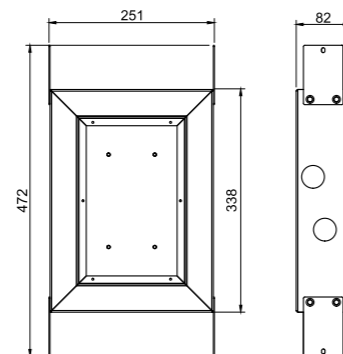
- Aus Edelstahl
- An die schwedischen Branchenbestimmungen Säker Vatteninstallation 2021:1 angepasst.
- SINTEF-Zulassung TG 20819
- Typenzulassung RISE
- Systemzulassung RISE
- Zugelassen mit 23+ Sperrschichtmarken XX

Art.-Nr. 21160 **Preis** € 896



Weitere Informationen finden Sie auf scandtap.com

Auf scandtap.com finden Sie technische Informationen und eine Übersicht über alle unsere Einbaulösungen.







Original



Sand



Amber



Shadow



Classic

Neuheit!
Harmonized K2

Küchenarmatur mit separatem Auslauf und Hebel. Das moderne minimalistische Design mit seinen schlanken Formen zeichnet sich durch eine hohe Anpassungsfähigkeit aus. Abstand und Winkel zwischen Griff und Auslauf lassen sich nach individuellem Geschmack und Bedarf einstellen. Die Armatur sorgt mit ihrer sanften Formensprache für einen klaren Eindruck.

- Aus Edelstahl
- Cold-Start-Funktion
- Lässt sich in einer Position sperren, sodass der Auslauf nicht beweglich ist
- Ausrichtbarer Neoperl-Strahlregler

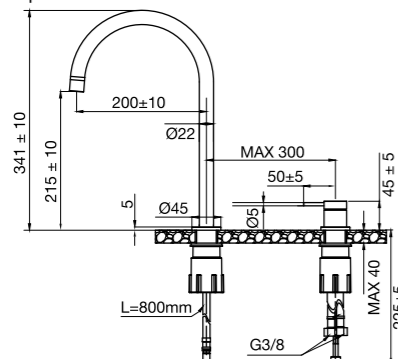
Farbe	Art.-Nr.	Preis
Original	30140	€ 479
Sand	30141	€ 575
Amber	30142	€ 575
Shadow	30143	€ 671
Classic	30144	€ 671

Technische Daten

Lochbohrung Auslauf: 35 mm
 Lochbohrung Griff: 35 mm
 Empfohlener Mittenabstand zwischen Auslauf und Griff: 100–300 mm
 Drehbar: 0°, 110° oder 360°
 Anschluss: G 3/8
 Cold-Start-Funktion



Weitere Informationen finden Sie auf scandtap.com





Original



Sand



Amber



Shadow



Classic



Neuheit!
Harmonized K2P

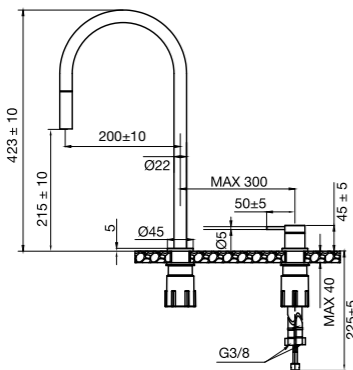
Küchenarmatur mit separatem Auslauf und Hebel. Das moderne minimalistische Design mit seinen schlanken Formen zeichnet sich durch eine hohe Anpassungsfähigkeit aus. Abstand und Winkel zwischen Griff und Auslauf lassen sich nach individuellem Geschmack und Bedarf einstellen. Die Armatur sorgt mit ihrer sanften Formensprache für einen klaren Eindruck. Gestaltet mit einem diskret ausziehbaren Auslauf für eine flexible Reinigung.

- Aus Edelstahl
- Cold-Start-Funktion
- Lässt sich in einer Position sperren, sodass der Auslauf nicht beweglich ist
- Ausrichtbarer Neoperl-Strahlregler
- Ausziehbarer Auslauf

Farbe	Art.-Nr.	Preis
Original	30145	€ 767
Sand	30146	€ 863
Amber	30147	€ 863
Shadow	30148	€ 959
Classic	30149	€ 959

Technische Daten

Lochbohrung Auslauf: 35 mm
 Lochbohrung Griff: 35 mm
 Empfohlener Mittenabstand zwischen Auslauf und Griff: 100–300 mm
 Drehbar: 0°, 110° oder 360°
 Anschluss: G 3/8
 Cold-Start-Funktion



Weitere Informationen finden Sie auf scandtap.com





Original



Sand



Amber



Shadow



Classic

Neuheit!

Harmonized K2 Square

Küchenarmatur mit separatem Auslauf und Hebel. Stilvolles minimalistisches Design und praktische Formgebung. Abstand und Winkel zwischen Griff und Auslauf lassen sich nach individuellem Geschmack und Bedarf einstellen.

- Der Griff lässt sich rechts oder links vom Auslauf installieren.
- Lässt sich in einer Position sperren, sodass der Auslauf nicht beweglich ist.
- Aus Edelstahl
- Neoperl-Strahlregler

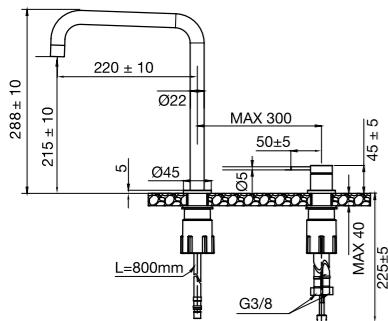
Farbe	Art.-Nr.	Preis
Original	30150	€ 479
Sand	30156	€ 575
Amber	30157	€ 575
Shadow	30158	€ 671
Classic	30159	€ 671

Technische Daten

Lochbohrung Auslauf: 35 mm
 Lochbohrung Griff: 35 mm
 Empfohlener Mittenabstand zwischen Auslauf und Griff:
 100–300 mm
 Drehbar: 0°, 110° oder 360°.
 Anschluss: G 3/8
 Cold-Start-Funktion



Weitere Informationen
 finden Sie
 auf scandtap.com





Original



Sand



Amber



Shadow



Classic



Neuheit!

Harmonized K2P Square

Armatur mit separatem Auslauf und Griff. Bei diesem sparsamen Design spielen weiche Formen und gerade Linien zusammen und verstärken sich gegenseitig. Abstand und Winkel zwischen Griff und Auslauf lassen sich nach individuellem Geschmack und Bedarf einstellen. Gestaltet mit einer diskret ausziehbaren Düse für eine flexible Reinigung. Ein Designelement mit subtiler und dennoch deutlicher Präsenz.

- Der Griff lässt sich rechts oder links vom Auslauf installieren.
- Aus Edelstahl
- Cold-Start-Funktion
- Ausziehbarer Düse
- Lässt sich in einer Position sperren, sodass der Auslauf nicht beweglich ist.
- Ausrichtbarer Neoperl-Strahlregler

Farbe	Art.-Nr.	Preis
Original	30160	€ 767
Sand	30166	€ 863
Amber	30167	€ 863
Shadow	30168	€ 959
Classic	30169	€ 959

Technische Daten

Lochbohrung Auslauf: 35 mm

Lochbohrung Griff: 35 mm

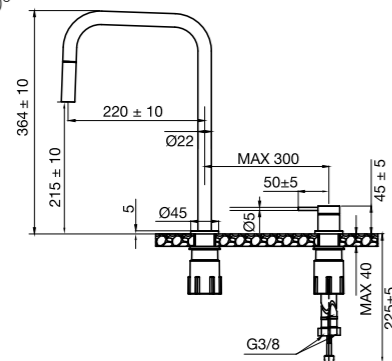
Empfohlener Mittenabstand zwischen Auslauf und Griff: 100–300 mm

Drehbar: 0°, 110° oder 360°

Anschluss: G 3/8



Weitere Informationen finden Sie auf scandtap.com





Accent

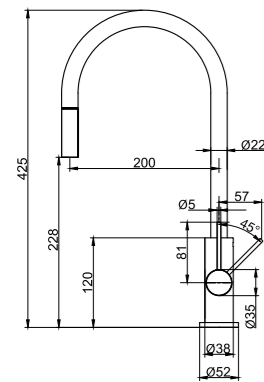
Küchenarmatur in schlanker Ausführung und modernem Design. Gestaltet mit einem diskret ausziehbaren Auslauf für eine flexible Reinigung.

- Aus Edelstahl
- Ausziehbarer Auslauf
- Ausrichtbarer Neoperl-Strahlregler

Farbe	Art.-Nr.	Preis
Original	30100	€ 643
Sand	30101	€ 791
Amber	30102	€ 791
Shadow	30103	€ 844
Classic	30205	€ 815
Rust	32100	€ 981
Scrap	32101	€ 981
Coal	32102	€ 981

Technische Daten

Lochbohrung: 35 mm
Drehbar 360° oder 0°



Sand



Classic



Amber



Rust



Shadow



Scrap



Coal



Weitere Informationen
finden Sie auf scandtap.com





Original

Equip

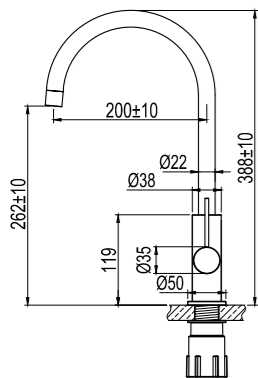
Küchenarmatur mit runder Formgebung und sanften Linien. Moderne schlanke Interpretation eines zeitlosen Klassikers.

- Aus Edelstahl
- Neoperl-Strahlregler

Farbe	Art.-Nr.	Preis
Original	30120	€ 358
Sand	30121	€ 475
Amber	30122	€ 475
Shadow	30123	€ 527
Classic	30225	€ 508
Rust	32120	€ 591
Scrap	32121	€ 591
Coal	32122	€ 591

Technische Daten

Lochbohrung: 35 mm
Drehbar 360° oder 0°



Sand



Classic



Amber



Rust



Shadow



Scrap



Coal



Weitere Informationen
finden Sie auf scandtap.com



Accent Square

Küchenarmatur in schlanker Ausführung mit ausziehbarem Auslauf. Die Designsprache ist ein Zusammenspiel aus sanften Formen und geraden Linien, bei der Eleganz auf Einfachheit trifft.

- Aus Edelstahl
- Ausziehbarer Auslauf
- Ausrichtbarer Neoperl-Strahlregler

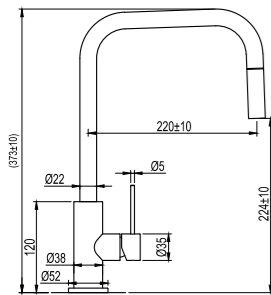
Farbe	Art.-Nr.	Preis
Original	30110	€ 686
Sand	30111	€ 844
Amber	30112	€ 844
Shadow	30113	€ 897
Rust	32110	€ 1024
Scrap	32111	€ 1024
Coal	32112	€ 1024

Technische Daten

Lochbohrung: 35 mm
Drehbar 360° oder 0°



Weitere Informationen finden Sie auf scandtap.com



Original



Sand



Rust



Amber



Scrap



Shadow



Coal





Mood

Küchenarmatur mit einfachen und minimalistischen Zügen. Bei dieser schlanken Armatur werden auf elegante Weise sanfte Formen mit geraden Linien kombiniert.

- Aus Edelstahl
- Neoperl-Strahlregler

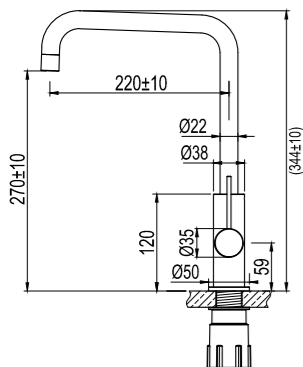
Farbe	Art.-Nr.	Preis
Original	30130	€ 369
Sand	30131	€ 485
Amber	30132	€ 485
Shadow	30133	€ 538
Rust	32130	€ 633
Scrap	32131	€ 633
Coal	32132	€ 633

Technische Daten

Lochbohrung: 35 mm
Drehbar 360° oder 0°



Weitere Informationen
finden Sie auf scandtap.com



Original



Sand



Rust



Amber



Scrap



Shadow



Coal





Original



Sand



Amber



Shadow

Steel Access

Küchenarmatur mit zeitloser Formensprache, bei der gerade Linien auf sanfte Bögen treffen. Ausziehbarer Auslauf, der eine vereinfachte Reinigung ermöglicht.

- Aus Edelstahl
- Ausziehbarer Auslauf
- Neoperl-Strahlregler

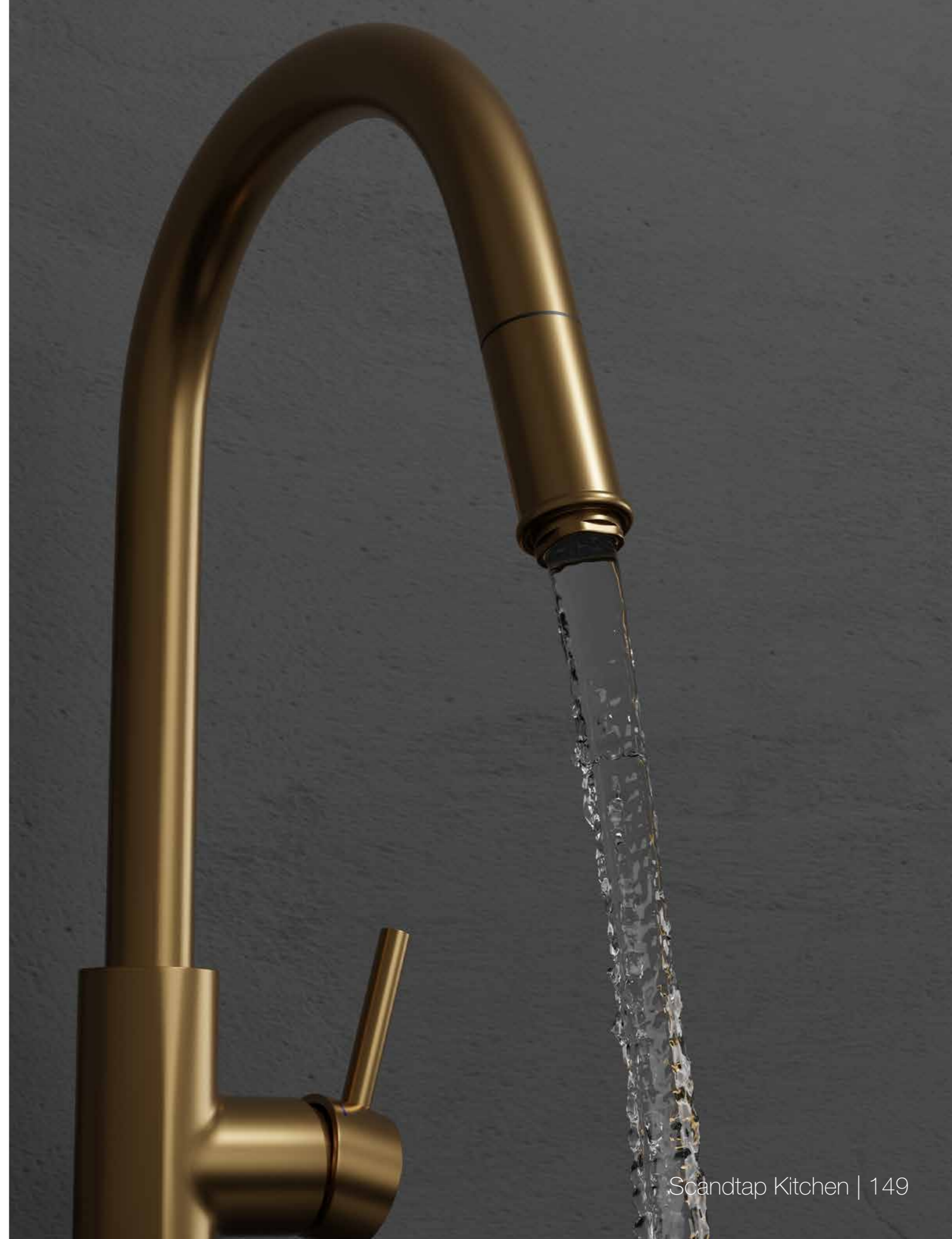
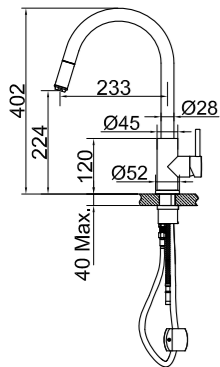
Farbe	Art.-Nr.	Preis
Original	30040	€ 601
Sand	30041	€ 781
Amber	30042	€ 781
Shadow	30043	€ 812

Technische Daten

Lochbohrung: 35 mm
Drehbar 360°



Weitere Informationen
finden Sie auf scandtap.com





Original



Sand



Amber



Shadow

Steel Curve

Küchenarmatur mit zurückhaltender Designsprache. Zeitloser Klassiker in schlichter Bauweise mit abgerundeter Form und minimalistischen Zügen.

- Aus Edelstahl
- Neoperl-Strahlregler

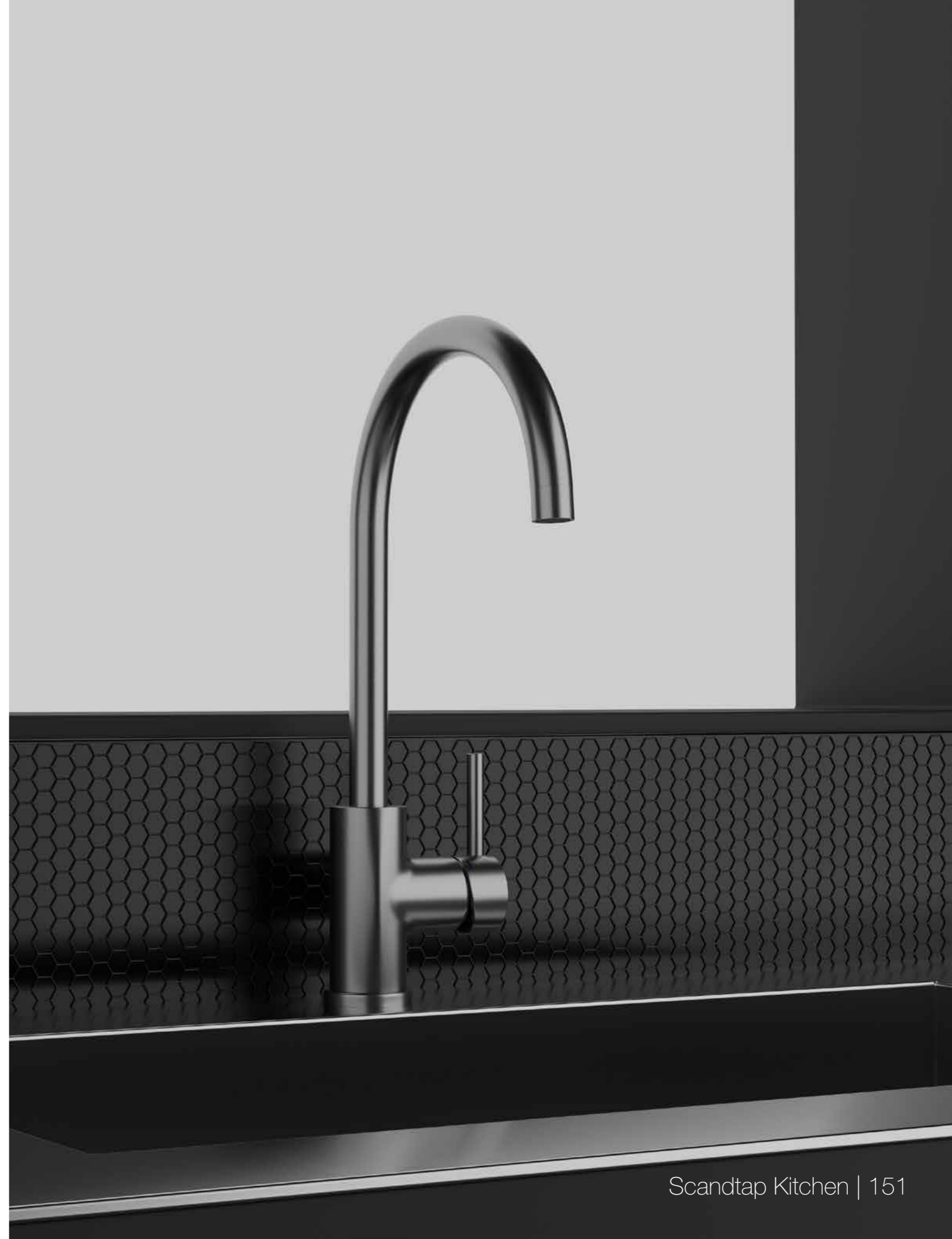
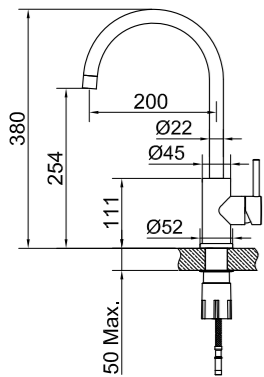
Farbe	Art.-Nr.	Preis
Original	30000	€ 327
Sand	30001	€ 443
Amber	30002	€ 443
Shadow	30003	€ 485

Technische Daten

Lochbohrung: 35 mm
Drehbar 360° oder 0°



Weitere Informationen
finden Sie auf scandtap.com



Neuheit!

Accent 90

Küchenarmatur mit schlanker Formgebung und ausziehbarer Düse. Modernes Design, das sich durch den rechten Winkel des Auslaufs auszeichnet. Durch die Gestaltung fällt die Installation zum Beispiel in Küchen mit niedrigen Regalen und Oberschränken besonders einfach.

- Aus Edelstahl
- Cold-Start-Funktion
- Ausziehbarer Düse
- Lässt sich in einer Position sperren, sodass der Auslauf nicht beweglich ist.
- Neoperl-Strahlregler

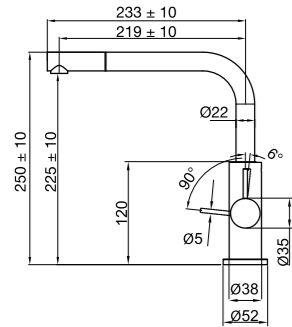
Farbe	Art.-Nr.	Preis
Original	30170	€ 623
Sand	30176	€ 791
Amber	30177	€ 791
Shadow	30178	€ 844
Classic	30179	€ 815

Technische Daten

Lochbohrung: 35 mm
Drehbar um 0°, 110° und 360°
Gesamthöhe 250 mm



Weitere Informationen
finden Sie auf scandtap.com



Original



Sand



Shadow



Amber



Classic





Original



Sand



Amber



Shadow



Steel Pro

Küchenarmatur, die bis ins kleinste Detail Form und Funktion kombiniert. Das Modell ist eine hochwertige Ausführung, bei der gediegene Designsprache mit modernen Zügen zusammenspielt. Versehen mit abnehmbarem Auslauf, der eine vereinfachte Reinigung ermöglicht.

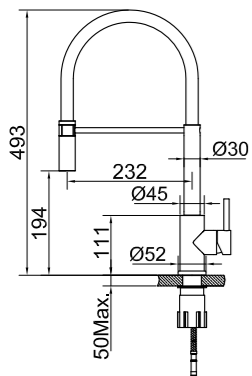
- Aus Edelstahl
- Ausziehbarer Auslauf
- Lieferung erfolgt mit Stahlfeder aus Edelstahl
- Dekorgummischlauch aus mattem Schwarz und mattem Weiß, im Lieferumfang enthalten; einfach auswechselbar
- Ausrichtbarer Neoperl-Strahlregler

Farbe	Art.-Nr.	Preis
Original	30080	€ 791
Sand	30081	€ 950
Amber	30082	€ 950
Shadow	30083	€ 1055

Technische Daten
 Lochbohrung: 35 mm
 Drehbar 360°



Weitere Informationen
 finden Sie auf scandtap.com





Original

Square

Küchenarmatur in moderner Gestaltung mit eleganter und einfacher Designsprache. Die Armatur hat gerade Linien und bietet einen nüchternen Eindruck.

- Aus Edelstahl
- Neoperl-Strahlregler

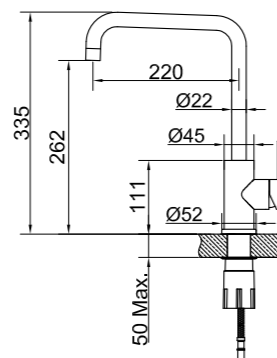
Farbe	Art.-Nr.	Preis
Original	30010	€ 337

Technische Daten

Lochbohrung: 35 mm
Drehbar 360°



Weitere Informationen
finden Sie auf scandtap.com





Original



Sand



Amber



Shadow



Classic

Neuheit!

Harmonized B2

Küchenarmatur mit separatem Auslauf und Hebel. Stilvolles minimalistisches Design und praktische Formgebung. Abstand und Winkel zwischen Griff und Auslauf lassen sich nach individuellem Geschmack und Bedarf einstellen.

- Der Griff lässt sich rechts oder links vom Auslauf installieren.
- Lässt sich in einer Position sperren, sodass der Auslauf nicht beweglich ist.
- Aus Edelstahl
- Neoperl-Strahlregler

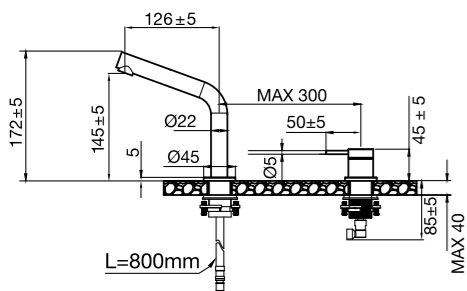
Farbe	Art.-Nr.	Preis
Original	10260	€ 671
Sand	10266	€ 767
Amber	10267	€ 767
Shadow	10268	€ 863
Classic	10269	€ 863

Technische Daten

Lochbohrung Auslauf: 35 mm
 Lochbohrung Griff: 35 mm
 Empfohlener Mittenabstand zwischen Auslauf und Griff: 100–300 mm
 Drehbar: 0°, 110° oder 360°
 Anschluss: G 3/8
 Cold-Start-Funktion



Weitere Informationen finden Sie auf scandtap.com





Original

Neuheit!
Harmonized B2P

Küchenarmatur mit separatem Auslauf und Hebel. Stilvolles minimalistisches Design und praktische Formgebung. Entworfen mit einer diskreten ausziehbaren Düse für eine einfache Reinigung. Abstand und Winkel zwischen Griff und Auslauf lassen sich nach individuellem Geschmack und Bedarf einstellen.

- Der Griff lässt sich rechts oder links vom Auslauf installieren.
- Lässt sich in einer Position sperren, sodass der Auslauf nicht beweglich ist.
- Ausziehbarer Düse
- Aus Edelstahl
- Neoperl-Strahlregler

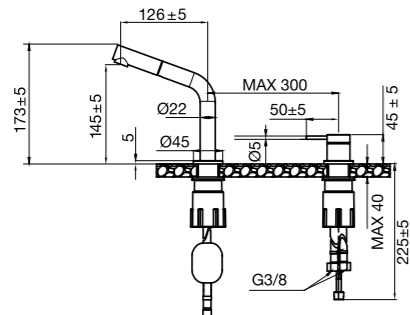
Farbe	Art.-Nr.	Preis
Original	10270	€ 767
Sand	10276	€ 863
Amber	10277	€ 863
Shadow	10278	€ 959
Classic	10279	€ 959

Technische Daten

Lochbohrung Auslauf: 35 mm
 Lochbohrung Griff: 35 mm
 Empfohlener Mittenabstand zwischen Auslauf und Griff: 100–300 mm
 Drehbar: 0°, 110° oder 360°.
 Anschluss: G 3/8
 Cold-Start-Funktion



Weitere Informationen finden Sie auf scandtap.com



Sand



Amber



Shadow



Classic





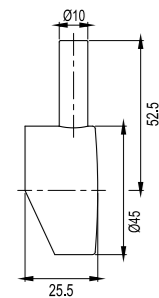
Steel Short bar

Kurzer Handgriff für Küchenarmaturen, der einen verringerten Abstand zwischen Armatur und Wand ermöglicht. Geringster geeigneter Abstand zwischen Wand und Mitte der Lochbohrung der Armatur: 50 mm. Geeignet für die Armaturen der Serien Curve, Access, Square, Vision und Pro.

Farbe	Art.-Nr.	Preis
Original	31000	€ 13
Sand	31001	€ 20
Amber	31002	€ 20
Shadow	31003	€ 22



Weitere Informationen finden Sie auf scandtap.com



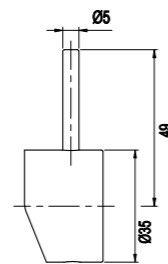
Short bar 5 mm

Kurzer Handgriff für Küchenarmaturen, der einen verringerten Abstand zwischen Armatur und Wand ermöglicht. Geringster geeigneter Abstand zwischen Wand und Mitte der Lochbohrung der Armatur: 42 mm. Geeignet für die Armaturen der Serien Accent, Accent Square, Mood und Equip.

Farbe	Art.-Nr.	Preis
Original	32000	€ 24
Sand	32001	€ 45
Amber	32002	€ 45
Shadow	32003	€ 55
Rust	32004	€ 61
Scrap	32005	€ 61
Coal	32006	€ 61



Weitere Informationen finden Sie auf scandtap.com



Clean Dispenser

Spülmittelpumpe aus Edelstahl, passend zur Armatur. Modernes Design in skandinavischer Bauweise. Durchdachte Details wie einfaches Nachfüllen über der Arbeitsplatte und sparsame Pumpe.

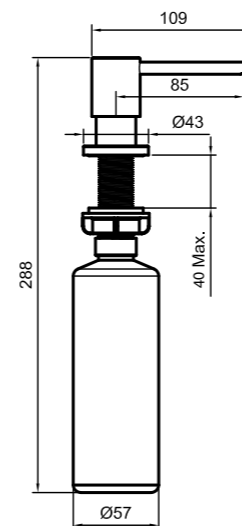
Farbe	Art.-Nr.	Preis
Original	35000	€126
Sand	35001	€147
Amber	35002	€147
Shadow	35003	€185
Classic	35009	€172
Rust	35004	€211
Scrap	35005	€211
Coal	35006	€211

Technische Daten

Lochbohrung: 26 mm
Verstellbar 0-40 mm
Volumen: 300 ml



Weitere Informationen finden Sie auf scandtap.com



Stainless Steel Polish 400 ml

Poliermittel für Edelstahl. Entfernt im Handumdrehen Reste von Politur, Öl und Fett sowie Fingerabdrücke, Flecken, Staub und Schmutz. Die kräftige Ölemulsion frischt den Glanz auf, schützt und bewahrt ihn; das Mittel hinterlässt keine Ränder. Geprüft auf Eignung zur Verwendung in der Nähe von Lebensmitteln.

Art.-Nr.	Preis
81000	€39



Empfohlenes Produkt. Weitere Informationen finden Sie auf wurth.de

SCANDTAP

BATHROOM & KITCHEN

Bei allen Preisen im Katalog handelt es sich um die unverbindliche Preisempfehlung inklusive Mehrwertsteuer. Da es sich um unverbindliche Preisempfehlungen handelt, können die Preise bei einzelnen Händlern abweichen. Wir behalten uns Preisänderungen aufgrund äußerer Faktoren wie Frachtkosten usw. vor. Wir behalten uns außerdem mögliche Produktänderungen und etwaige Druckfehler im Katalog vor.



Scandtap AB, Olofsdalsvägen 21,
302 41 Halmstad, Sweden +46 35 260 75 80
info@scandtap.com • www.scandtap.com