

Installationsbox för Scandtap inbyggnadsblandare med Alfix folie system.  
Installation box for Scandtap built in mixer with Alfix folie system.

## Före installation / Before Installation

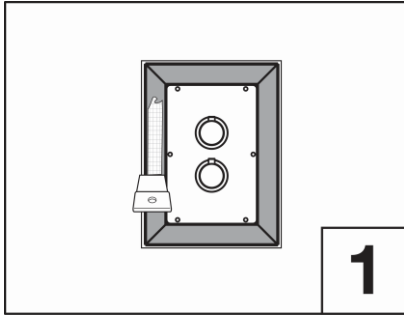
### SV

Kontrollera att Installationsboxen är hel och att den prefabricerade folien inte är skadad. Om installationsboxen är skadad skall installationsboxen bytas ut.

### EN

Make sure that the installation box is intact and that the pre glued waterproofing foil is free from damages. If so the installation box must be replaced.

## Applicering av tätskikt / Applying the waterproofing membrane

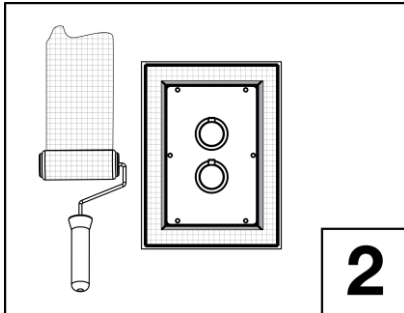


### SV

Applicera Alfix 2K Tätningsmassa på den prefabricerade folieflänsen. Sprid ut limmet med fintandad limspridare.

### EN

Apply Alfix 2K Tätningsmassa on the installation box pre glued waterproofing foil. Spread out the glue with a plastic putty knife.

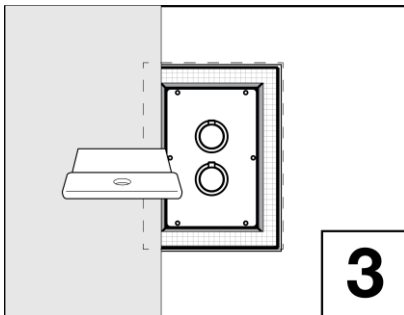


### SV

Applicera Alfix 2K Tätningsmassa på övrig väggyta.

### EN

Apply Alfix 2K Tätningsmassa on the rest of the wall.

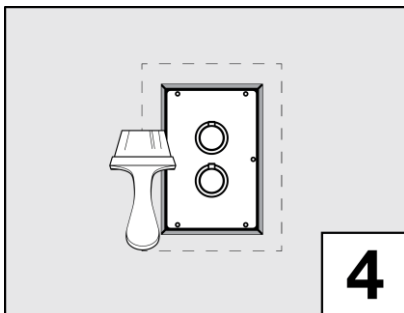


### SV

Montera Alfix Våtrumsmatta Pro och överlappa folieflänsen hela vägen. Tryck noga ut folien och säkerställ så att inga blåsor eller veck uppstår. Använd plastspackel.

### EN

Apply Alfix Våtrumsmatta Pro and overlap the pre glued waterproofing foil all the way. Firmly press the foil on the pre glued waterproofing foil and make sure that no folds or bubbles remain. Use a plastic putty knife.



### SV

Förslut skarven mellan folieflänsen och väggfolien med Alfix 2K Tätningsmassa. Säkerställ så att alla skarvar försluts.

### EN

Apply Alfix 2K Tätningsmassa on the overlap between the pre glued waterproofing foil and the wall foil. Make sure all overlaps are sealed.

### SV

Övrig väggyta monteras enligt anvisning för Alfix folie system. För mer info besök: [www.alfix.com](http://www.alfix.com)

### EN

All other wall surfaces must be applied according to Alfix folie system foil instructions. For more info see [www.alfix.com](http://www.alfix.com)