

Installationsbox för Scandtap inbyggnadsblandare med Bostik VTvF-X.
Installation box for Scandtap built in mixer with Bostik VTvF-X.

Före installation / Before Installation

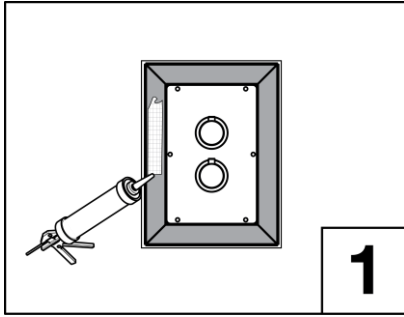
SV

Kontrollera att Installationsboxen är hel och att den prefabricerade folien inte är skadad. Om installationsboxen är skadad skall installationsboxen bytas ut.

EN

Make sure that the installation box is intact and that the pre glued waterproofing foil is free from damages. If so the installation box must be replaced.

Applicering av tätskikt / Applying the waterproofing membrane

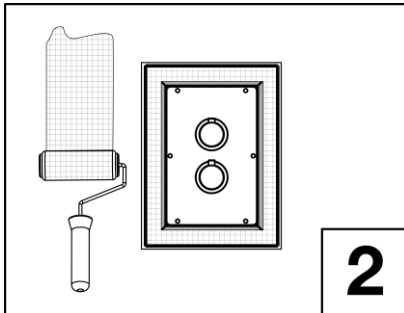


SV

Applicera Bostik Foil Seal Grab på den prefabricerade folieflänsen. Sprid ut limmet med fintandad limspridare.

EN

Apply Bostik Foil Seal Grab on the installation box pre glued waterproofing foil. Spread out the glue with a plastic putty knife.

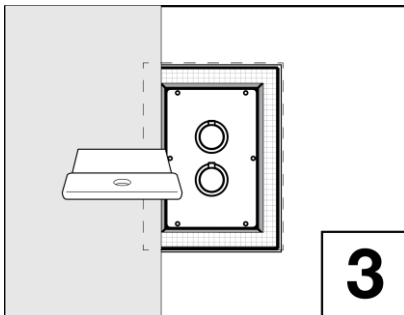


SV

Applicera Bostik Membran på övrig väggyta.

EN

Apply Bostik Membran on the rest of the wall.

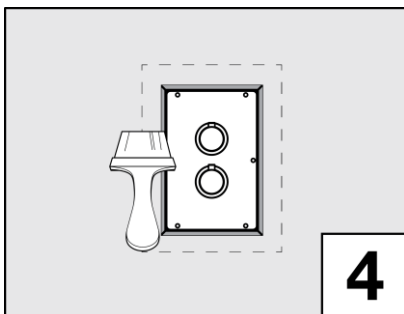


SV

Montera Bostik tätskiktsfolie PRO LX och överlappa folieflänsen hela vägen. Tryck noga ut folien och säkerställ så att inga blåsor eller veck uppstår. Använd plastspackel.

EN

Apply Bostik PRO LX foil and overlap the pre glued waterproofing foil all the way. Firmly press the foil on the pre glued waterproofing foil and make sure that no folds or bubbles remain. Use a plastic putty knife.



SV

Förslut skarven mellan folieflänsen och väggfolien med Bostik Membran. Säkerställ så att alla skarvar försluts.

EN

Apply Bostik Membran on the overlap between the preglued waterproofing foil and the wall foil. Make sure all overlaps are sealed.

SV

Övrig väggyta monteras enligt anvisning för Bostik VTvF-X. För mer info besök: www.bostik.se

EN

All other wall surfaces shall be applied according to Bostik VTvF-X foil instructions. For more info see www.bostik.se