

Installationsbox för Scandtap inbyggnadsblandare med Bostik VTvF Universal.  
Installation box for Scandtap built in mixer with Bostik VTvF Universal.

## Före installation / Before Installation

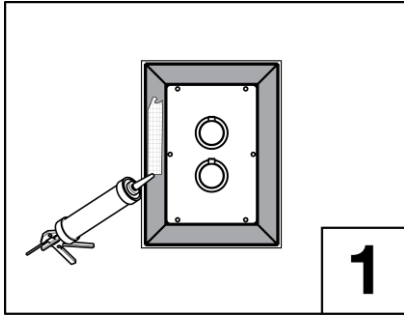
### SV

Kontrollera att Installationsboxen är hel och att den prefabricerade folien inte är skadad. Om installationsboxen är skadad skall installationsboxen bytas ut.

### EN

Make sure that the installation box is intact and that the pre glued waterproofing foil is free from damages. If so the installation box must be replaced.

## Applicering av tätskikt / Applying the waterproofing membrane



### SV

Applicera Bostik Foil Seal Grab på den prefabricerade folieflänsen. Sprid ut limmet med fintandad limspridare.

### EN

Apply Bostik Foil Seal Grab on the installation box pre glued waterproofing foil. Spread out the glue with a plastic putty knife.



### SV

Applicera Bostik Membran Universal på övrig väggyta.

### EN

Apply Bostik Membran Universal on the rest of the wall.

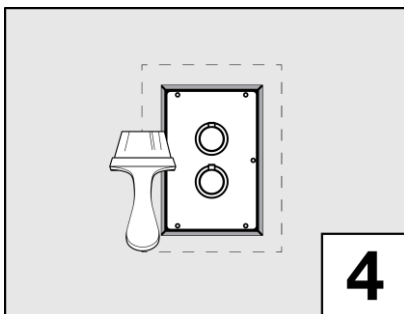


### SV

Montera Bostik tätskiktsfolie Universal och överlappa folieflänsen hela vägen. Tryck noga ut folien och säkerställ så att inga blåsor eller veck uppstår. Använd plastspackel.

### EN

Apply Bostik Universal foil and overlap the pre glued waterproofing foil all the way. Firmly press the foil on the pre glued waterproofing foil and make sure that no folds or bubbles remain. Use a plastic putty knife.



### SV

Förslut skarven mellan folieflänsen och väggfolien med Bostik Membran Universal. Säkerställ så att alla skarvar försluts.

### EN

Apply Bostik Membran Universal on the overlap between the pre glued waterproofing foil and the wall foil. Make sure all overlaps are sealed.

### SV

Övrig väggyta monteras enligt anvisning för Bostik VTvF Universal. För mer info besök: [www.bostik.se](http://www.bostik.se)

### EN

All other wall surfaces must be applied according to Bostik VTvF Universal foil instructions. For more info see [www.bostik.se](http://www.bostik.se)