

Installationsbox för Scandtap inbyggnadsblandare med CC Höganäs Foliessystem G12-b / V12-3b.
Installation box for Scandtap built in mixer with CC Höganäs Foliessystem G12-b / V12-3b.

Före installation / Before Installation

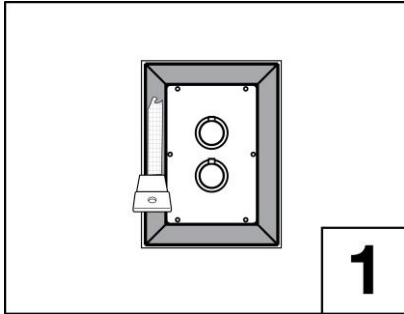
SV

Kontrollera att Installationsboxen är hel och att den prefabricerade folien inte är skadad. Om installationsboxen är skadad skall installationsboxen bytas ut.

EN

Make sure that the installation box is intact and that the pre glued waterproofing foil is free from damages. If so the installation box must be replaced.

Applicering av tätskikt / Applying the waterproofing membrane



SV

Applicera CC Höganäs FB 44 tublim på den prefabricerade folieflänsen. Sprid ut limmet med fintandad limspridare eller pensel

EN

Apply CC Höganäs FB 44 tublim on the installation box pre glued waterproofing foil. Spread out the glue with a plastic putty knife or brush.



SV

Applicera CC Höganäs FB7 / FB 2K Flex folielim på övrig väggyta.

EN

Apply CC Höganäs FB7 / FB 2K Flex folielim on the rest of the wall.

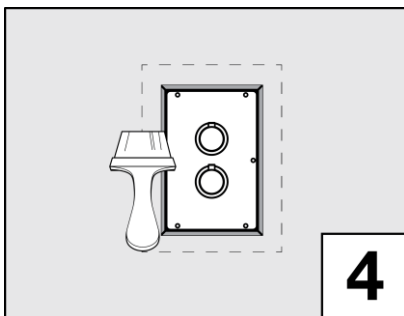


SV

Montera CC Höganäs folie och överlappa folieflänsen hela vägen. Tryck noga ut folien och säkerställ så att inga blåsor eller veck uppstår. Använd plastspackel.

EN

Apply CC Höganäs folie and overlap the pre glued waterproofing foil all the way. Firmly press the foil on the pre glued waterproofing foil and make sure that no folds or bubbles remain. Use a plastic putty knife.



SV

Förslut skarven mellan folieflänsen och väggfolien med CC Höganäs FB 44 tublim. Säkerställ så att alla skarvar försluts.

EN

Apply CC Höganäs FB 44 tublim on the overlap between the preglued waterproofing foil and the wall foil. Make sure all overlaps are sealed.

SV

Övrig väggyta monteras enligt anvisning för CC Höganäs Foliessystem G12-b / V12-3b. För mer info besök: www.cchoganas.se

EN

All other wall surfaces must be applied according to CC Höganäs Foliessystem G12-b / V12-3b instructions. For more info see www.cchoganas.se

SCANDTAP
BATHROOM CONCEPTS

Scandtap AB, Olofsdalsvägen 21, 302 41 Halmstad,
Sweden

RI
SE

C900448 / C900449

4

1002

CERTIFIERING
KONTROLL

RI
SE

1(1)