

Installationsbox för Scandtap inbyggnadsblandare med Centro TM#System.
Installation box for Scandtap built in mixer with Centro TM#System.

Före installation / Before Installation

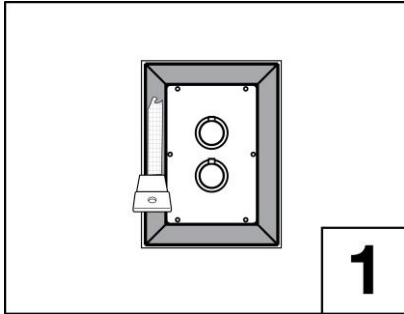
SV

Kontrollera att Installationsboxen är hel och att den prefabricerade folien inte är skadad. Om installationsboxen är skadad skall installationsboxen bytas ut.

EN

Make sure that the installation box is intact and that the pre glued waterproofing foil is free from damages. If so the installation box must be replaced.

Applicering av tätskikt / Applying the waterproofing membrane



SV

Applicera Centro TM#Folielim på den prefabricerade folieflänsen. Sprid ut limmet med fintandad limspridare.

EN

Apply Centro TM#Folielim on the installation box pre glued waterproofing foil. Spread out the glue with a plastic putty knife.



SV

Applicera Centro TM#10 tätmembran alt. Centro TM#2K på övrig väggyta.

EN

Apply Centro TM#10 tätmembran alt. Centro TM#2K on the rest of the wall.

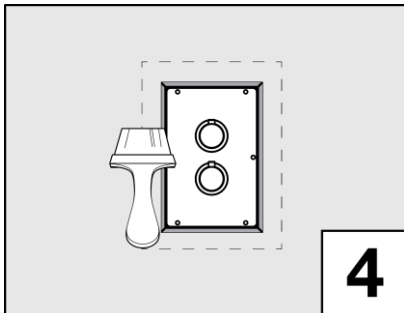


SV

Montera Centro TM#Folie och överlappa folieflänsen hela vägen. Tryck noga ut folien och säkerställ så att inga blåsor eller veck uppstår. Använd plastspackel.

EN

Apply Centro TM#Folie and overlap the pre glued waterproofing foil all the way. Firmly press the foil on the pre glued waterproofing foil and make sure that no folds or bubbles remain. Use a plastic putty knife.



SV

Förslut skarven mellan folieflänsen och väggfolien med Centro TM#10 tätmembran alt. Centro TM#2K. Säkerställ så att alla skarvar försluts.

EN

Apply Centro TM#10 tätmembran or Centro TM#2K on the overlap between the preglued waterproofing foil and the wall foil. Make sure all overlaps are sealed.

SV

Övrig väggyta monteras enligt anvisning för Centro TM#System. För mer info besök: www.centro.se

EN

All other wall surfaces must be applied according to Centro TM#System instructions. For more info see www.centro.se