

Installationsbox för Scandtap inbyggnadsblandare med Ecodur tätfolie.
Installation box for Scandtap built in mixer with Ecodur tätfolie.

Före installation / Before Installation

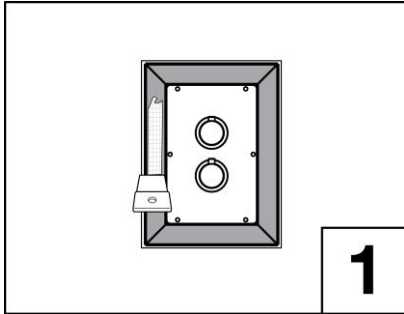
SV

Kontrollera att Installationsboxen är hel och att den prefabricerade folien inte är skadad. Om installationsboxen är skadad skall installationsboxen bytas ut.

EN

Make sure that the installation box is intact and that the pre glued waterproofing foil is free from damages. If so the installation box must be replaced.

Applicering av tätskikt / Applying the waterproofing membrane

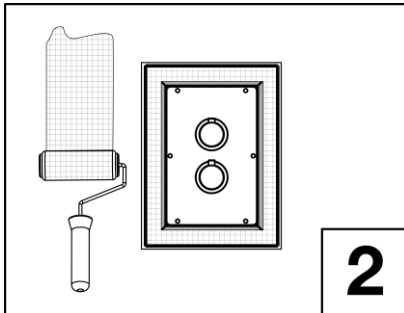


SV

Applicera Ecodur Föreseglingsslim på den prefabricerade folieflänsen. Sprid ut limmet med fintandad limspridare.

EN

Apply Ecodur Föreseglingsslim on the installation box pre glued waterproofing foil. Spread out the glue with a plastic putty knife.

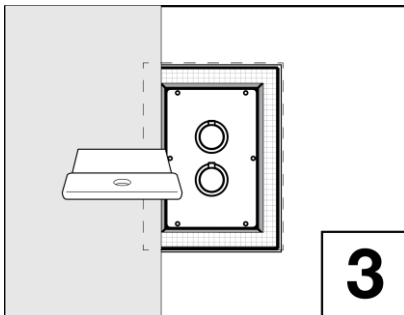


SV

Applicera Ecodur tätmembran alt. Ecodur 2K på övrig väggyta.

EN

Apply Ecodur tätmembran or Ecodur 2K on the rest of the wall.

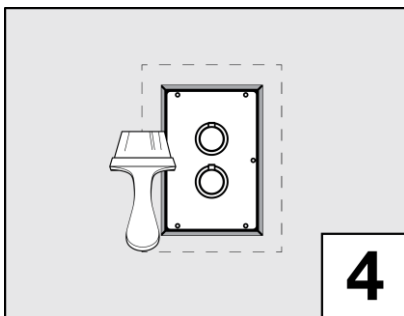


SV

Montera Ecodur tätfolie och överlappa folieflänsen hela vägen. Tryck noga ut folien och säkerställ så att inga blåsor eller veck uppstår. Använd plastspackel.

EN

Apply Ecodur tätfolie and overlap the pre glued waterproofing foil all the way. Firmly press the foil on the pre glued waterproofing foil and make sure that no folds or bubbles remain. Use a plastic putty knife.



SV

Förslut skarven mellan folieflänsen och väggfolien med Ecodur tätmembran alt. Ecodur 2K. Säkerställ så att alla skarvar försluts.

EN

Apply Ecodur tätmembran or Ecodur 2K on the overlap between the pre glued waterproofing foil and the wall foil. Make sure all overlaps are sealed.

SV

Övrig väggyta monteras enligt anvisning för Ecodur tätfolie. För mer info besök: www.englund-gruppen.se

EN

All other wall surfaces must be applied according to Ecodur tätfolie instructions. For more info see www.englund-gruppen.se