

Installationsbox för Scandtap inbyggnadsblandare med FF System Folie.
Installation box for Scandtap built in mixer with FF System Folie.

Före installation / Before Installation

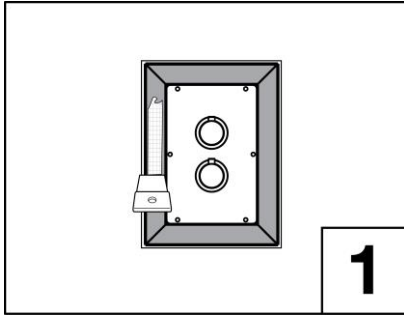
SV

Kontrollera att Installationsboxen är hel och att den prefabricerade folien inte är skadad. Om installationsboxen är skadad skall installationsboxen bytas ut.

EN

Make sure that the installation box is intact and that the pre glued waterproofing foil is free from damages. If so the installation box must be replaced.

Applicering av tätskikt / Applying the waterproofing membrane



SV

Applicera FF M-1K Lim på den prefabricerade folieflänsen. Sprid ut limmet med fintandad limspredare eller pensel

EN

Apply FF M-1K Lim on the installation box pre glued waterproofing foil. Spread out the glue with a plastic putty knife or brush.



SV

Applicera FF M-10 membran alt. FF M-2K på övrig väggyta.

EN

Apply on FF M-10 membran or FF M-2K the rest of the wall.

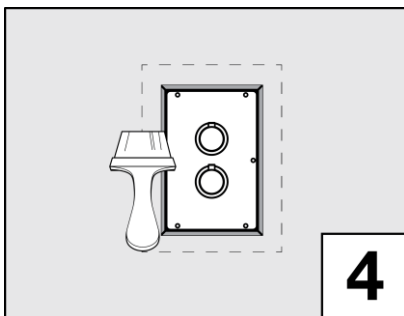


SV

Montera FF M-Folie och överlappa folieflänsen hela vägen. Tryck noga ut folien och säkerställ så att inga blåsor eller veck uppstår. Använd plastspackel.

EN

Apply FF M-Folie and overlap the pre glued waterproofing foil all the way. Firmly press the foil on the pre glued waterproofing foil and make sure that no folds or bubbles remain. Use a plastic putty knife.



SV

Förslut skarven mellan folieflänsen och väggfolien med FF M-10 Membran alt. FF M-2K (2 strykningar). Säkerställ så att alla skarvar försluts.

EN

Apply FF M-10 Membran or FF M-2K (2 applications) on the overlap between the pre glued waterproofing foil and the wall foil. Make sure all overlaps are sealed.

SV

Övrig väggyta monteras enligt anvisning för FF System Folie. För mer info besök: www.ffkaket.se

EN

All other wall surfaces must be applied according to FF System Folie instructions. For more info see www.ffkaket.se