

Installationsbox för Scandtap inbyggnadsblandare med GKHero pro Våtrumsfolie.
Installation box for Scandtap built in mixer with GKHero pro Våtrumsfolie.

Före installation / Before Installation

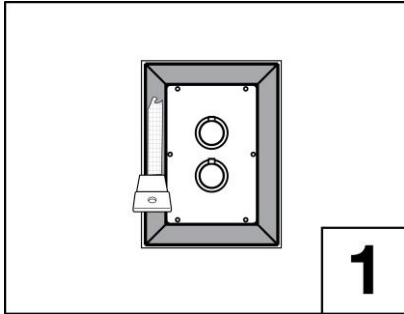
SV

Kontrollera att Installationsboxen är hel och att den prefabricerade folien inte är skadad. Om installationsboxen är skadad skall installationsboxen bytas ut.

EN

Make sure that the installation box is intact and that the pre glued waterproofing foil is free from damages. If so the installation box must be replaced.

Applicering av tätskikt / Applying the waterproofing membrane



SV

Applicera GKHero pro Folielim på den prefabricerade folieflänsen. Sprid ut limmet med fintandad limspridare.

EN

Apply GKHero pro Folielim on the installation box pre glued waterproofing foil. Spread out the glue with a plastic putty knife.



SV

Applicera GKHero pro Våtrumsmembran alt. GKHero pro 2K på övrig väggyta.

EN

Apply GKHero pro Våtrumsmembran or GKHero pro 2K on the rest of the wall.

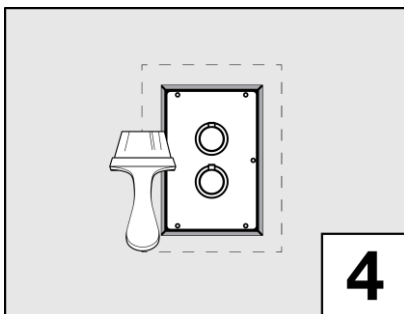


SV

Montera GKHero pro Våtrumsfolie och överlappa folieflänsen hela vägen. Tryck noga ut folien och säkerställ så att inga blåsor eller veck uppstår. Använd plastspackel.

EN

Apply GKHero pro Våtrumsfolie and overlap the pre glued waterproofing foil all the way. Firmly press the foil on the pre glued waterproofing foil and make sure that no folds or bubbles remain. Use a plastic putty knife.



SV

Förslut skarven mellan folieflänsen och väggfolien med GKHero pro Våtrumsmembran alt GKHero pro 2K. Säkerställ så att alla skarvar försluts.

EN

Apply GKHero pro Våtrumsmembran or GKHero pro 2K on the overlap between the pre glued waterproofing foil and the wall foil. Make sure all overlaps are sealed.

SV

Övrig väggyta monteras enligt anvisning för GKHero pro Våtrumsfolie. För mer info besök: www.gkheropro.se

EN

All other wall surfaces must be applied according to GKHero pro Våtrumsfolie instructions. For more info see www.gkheropro.se