

Installationsbox för Scandtap inbyggnadsblandare med Hey'di ångtät folie.
Installation box for Scandtap built in mixer with Hey'di ångtät folie.

Före installation / Before Installation

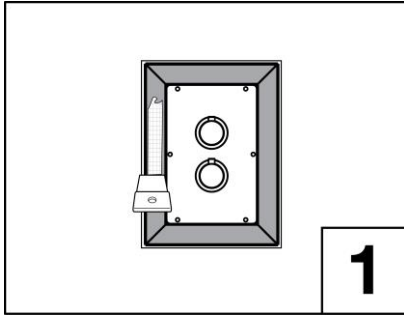
SV

Kontrollera att Installationsboxen är hel och att den prefabricerade folien inte är skadad. Om installationsboxen är skadad skall installationsboxen bytas ut.

EN

Make sure that the installation box is intact and that the pre glued waterproofing foil is free from damages. If so the installation box must be replaced.

Applicering av tätskikt / Applying the waterproofing membrane



SV

Applicera Hey'di cemflex turbo alt. Protac 25 på den prefabricerade folieflänsen. Sprid ut limmet med fintandad limspridare eller pensel

EN

Apply Hey'di cemflex turbo alt Protac 25 on the installation box pre glued waterproofing foil. Spread out the glue with a plastic putty knife or brush.



SV

Applicera Hey'di cemflex turbo på övrig väggyta.

EN

Apply Hey'di cemflex turbo on the rest of the wall.

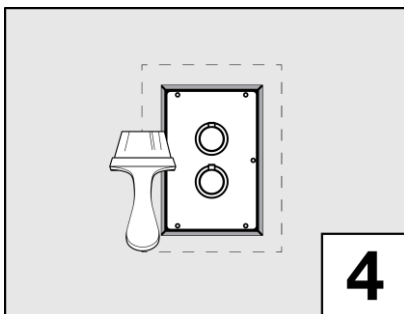


SV

Montera Hey'di ångtät folie och överlappa folieflänsen hela vägen. Tryck noga ut folien och säkerställ så att inga blåsor eller veck uppstår. Använd plastspackel.

EN

Apply Hey'di ångtät folie and overlap the pre glued waterproofing foil all the way. Firmly press the foil on the pre glued waterproofing foil and make sure that no folds or bubbles remain. Use a plastic putty knife.



SV

Förslut skarven mellan folieflänsen och väggfolien med Hey'di cemflex turbo (2 strykningar). Säkerställ så att alla skarvar försluts.

EN

Apply Hey'di cemflex turbo (2 applications) on the overlap between the pre glued waterproofing foil and the wall foil. Make sure all overlaps are sealed.

SV

Övrig väggyta monteras enligt anvisning för Hey'di ångtät folie. För mer info besök: www.heydi.se

EN

All other wall surfaces must be applied according to Hey'di ångtät folie instructions. For more info see www.heydi.se