

Installationsbox för Scandtap inbyggnadsblandare med Kerakoll Kerablock TEX 750.  
Installation box for Scandtap built in mixer with Kerakoll Kerablock TEX 750.

## Före installation / Before Installation

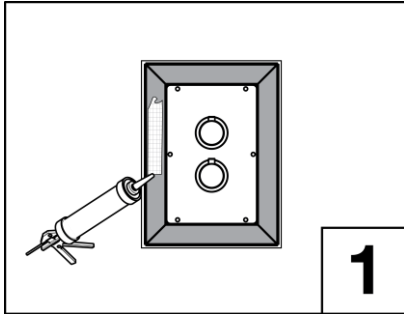
### SV

Kontrollera att Installationsboxen är hel och att den prefabricerade folien inte är skadad. Om installationsboxen är skadad skall installationsboxen bytas ut.

### EN

Make sure that the installation box is intact and that the pre glued waterproofing foil is free from damages. If so the installation box must be replaced.

## Applicering av tätskikt / Applying the waterproofing membrane



### SV

Applicera Kerakoll Aquastop Nanosil på den prefabricerade folieflänsen. Sprid ut limmet med fintandad limspridare.

### EN

Apply Kerakoll Aquastop Nanosil on the installation box pre glued waterproofing foil. Spread out the glue with a plastic putty knife.



### SV

Applicera Kerakoll Nanodefense ECO på övrig väggyta.

### EN

Apply Kerakoll Nanodefense ECO on the rest of the wall.

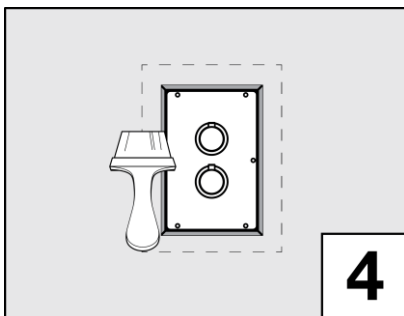


### SV

Montera Kerakoll Kerablock TEX 750 folie och överlappa folieflänsen hela vägen. Tryck noga ut folien och säkerställ så att inga blåsor eller veck uppstår. Använd plastspackel.

### EN

Apply Kerakoll Kerablock TEX 750 foil and overlap the pre glued waterproofing foil all the way. Firmly press the foil on the waterproofing foil and make sure that no folds or bubbles remain. Use a plastic putty knife.



### SV

Förslut skarven mellan folieflänsen och väggfolien med Kerakoll Nanodefense ECO. Säkerställ så att alla skarvar försluts.

### EN

Apply Kerakoll Nanodefense ECO on the overlap between the pre glued waterproofing foil and the wall foil. Make sure all overlaps are sealed.

### SV

Övrig väggyta monteras enligt anvisning för Kerakoll Kerablock TEX 750. För mer info besök: [www.kerakoll.com](http://www.kerakoll.com)

### EN

All other wall surfaces must be applied according to Kerakoll Kerablock TEX 750 foil instructions. For more info see [www.kerakoll.com](http://www.kerakoll.com)