

Installationsbox för Scandtap inbyggnadsblandare med LIP Foliessystem 27/21  
Installation box for Scandtap built in mixer with LIP Foliessystem 27/21

## Före installation / Before Installation

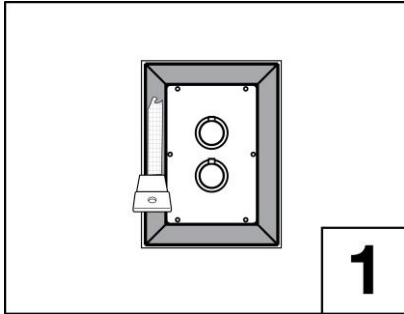
### SV

Kontrollera att Installationsboxen är hel och att den prefabricerade folien inte är skadad. Om installationsboxen är skadad skall installationsboxen bytas ut.

### EN

Make sure that the installation box is intact and that the pre glued waterproofing foil is free from damages. If so the installation box must be replaced.

## Applicering av tätskikt / Applying the waterproofing membrane



### SV

Applicera LIP 2K Folielim på den prefabricerade folieflänsen. Sprid ut limmet med fintandad limspredare eller pensel

### EN

Apply LIP 2K Folielim on the installation box pre glued waterproofing foil. Spread out the glue with a plastic putty knife or brush.



### SV

Applicera LIP 2K Folielim på övrig väggyta.

### EN

Apply LIP 2K Folielim on the rest of the wall.

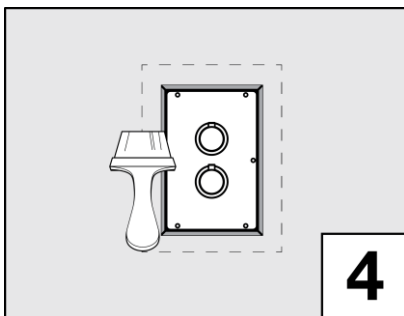


### SV

Montera LIP Folie och överlappa folieflänsen hela vägen. Tryck noga ut folien och säkerställ så att inga blåsor eller veck uppstår. Använd plastspackel.

### EN

Apply LIP Foil and overlap the pre glued waterproofing foil all the way. Firmly press the foil on the pre glued waterproofing foil and make sure that no folds or bubbles remain. Use a plastic putty knife.



### SV

Förslut skarven mellan folieflänsen och väggfolien med LIP 2K Folielim (2 strykningar). Säkerställ så att alla skarvar försluts.

### EN

Apply LIP 2K Folielim (2 applications) on the overlap between the pre glued waterproofing foil and the wall foil. Make sure all overlaps are sealed.

### SV

Övrig väggyta monteras enligt anvisning för LIP Foliessystem 27/21. För mer info besök: [www.lip.se](http://www.lip.se)

### EN

All other wall surfaces must be applied according to LIP Foliessystem 27/21 instructions. For more info see [www.lip.se](http://www.lip.se)