

SCANDTAP

BATHROOM CONCEPTS

- SE** Monteringsanvisning Tvättställ
- NO** Monteringvejledning Servant
- DK** Monteringvejledning Håndvask
- FI** Asennusohje Pesuallas
- EN** Installation instruction Washbasin
- DE** Montageanleitung Waschtisch

ART. NO:

40000, 40001, 40002, 40003, 40004, 40005, 40006, 40010, 40011, 40012, 40013, 40014, 40015, 40016,
40103, 40113

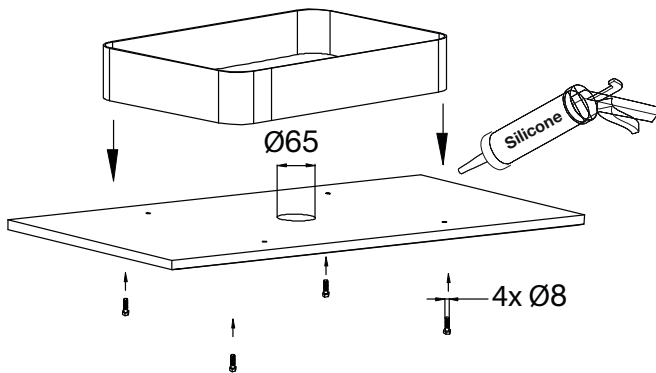
RSK:

7539540, 7539541, 7539542, 7539543, 7539544, 7539545, 7539546, 7539547, 7539548, 7539549, 7539550,
7539551, 7539552, 7539553, 7503429, 7503430

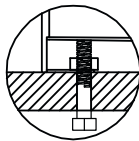
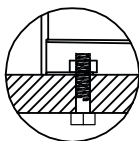
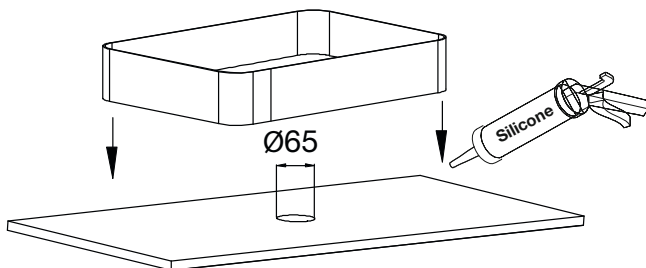
EDITION: 2024-01-08

Installation / Installasjon / Montering / Asennus

A



B



SE

Detta tvättstall är handgjort. Asymmetrier og små unika variationer mellom tvättställen i form av yta, svetsning og färg är således helt normala.

Installation

Installera tvättstället i enlighet med vad som visas i illustration A., eller alternativt illustration B. Använd skruvar av typ (Ø8). OBS! För att undvika skador, säkerställ att de valda skruvarna är av en längd som slutar innan de vidrör tvättställets botten.

Rengöring

Rengör tvättstället med en mjuk trasa og ljummet vatten. Använd eventuellt tvållösning eller såpa. Skölj med rent vatten og eftertorka med en torr trasa.

För att skydda tvättställets yta ska följande undvikas:

- Stålull og andra slipande skurdon.
- Rengöringsmedel/polermedel med slipande verkan.
- Rengöringsmedel med frätande verkan.
- Klorlösningar
- Grus og andra orenheter som kan orsaka repor.
- Silverputsmedel

Korrosion

Anledningen till att rostfritt stål skyddar mot rost är att materialets yta i kontakt med syre skapar ett skyddande ytlager som förhindrar rostbildning og snabbt reparerer sig självt. I normala fall håller det mycket bra, men vissa ämnen har förmågan att bryta ner detta skydd. Några exempel är följande:

1. Starka rengöringsmedel innehållande t.ex. klorider.
2. Saltvatten
3. Vatten innehållande en kombination av kalk og jämpartiklar.
4. Stålull

Jämpartiklar från exempelvis stålull, eller partiklar i själva dricksvattnet kan binda sig till stålet, rosta og bilda ett lager ytrost över det. Sådan ytrost kan bryta ner det rostfria stålets skyddande lager og till slut orsaka djupare rost i materialet. Håll tvättstället rent og undvik ansamling- av jämpartiklar för att förhindra sådana problem.

NO

Denne servanten er håndlaget. Asymmetrier og små, unike variasjoner mellom servantene i form av overflate, sveising og farge er dermed helt normalt.

Installasjon

Installer servanten i samsvar med det som vises i illustrasjon A, eller alternativt illustrasjon B. Bruk skruer av typen (Ø8). OBS! For å unngå skader må du kontrollere at de valgte skruene har en lengde som gjør at de ikke kommer i kontakt med servantens bunn.

Rengjøring

Rengjør servanten med en myk klut og lunkent vann. Bruk eventuelt en såpeløsning eller såpe. Skyll med rent vann og tørk av med en tørr klut.

For å beskytte servantens overflate skal følgende unngås:

- Stållull og andre slipende materialer.
- Rengjøringsmidler/poleringsmidler med slipende effekt.
- Rengjøringsmidler med etsende effekt.
- Klorløsninger.
- Grus og andre urenheter som kan forårsake riper.
- Sølvpussemidler.

Korrosjon

Grunnen til at rustfritt stål beskytter mot rust, er at materialets overflate i kontakt med oksygen skaper et beskyttende overflatelag som forhindrer rustdannelse og raskt reparerer seg selv. I normale tilfeller holder det veldig bra, men visse stoffer har evnen til å bryte ned denne beskyttelsen. Noen eksempler er følgende:

1. Sterke rengjøringsmidler som inneholder f.eks. klorider.
2. Saltvann.
3. Vann som inneholder en kombinasjon av kalk og jernpartikler.
4. Stållull.

Jernpartikler fra f.eks. stållull eller partikler i selve drikkevannet kan binde seg til stålet, ruste og danne et lag overflaterust over det. Denne overflaterusten kan bryte ned det rustfrie stålets beskyttende lag og til slutt forårsake dypere rust i materialet. Hold servanten ren og unngå ansamlinger av jernpartikler for å forhindre slike problemer.

DK

Denne håndvask er håndlavet. Asymmetrier og små unikke variationer håndvaskene imellem i form af overflade, svejsning og farve er således helt normalt.

Montering

Håndvasken monteres i henhold til det, der vises i enten illustration A eller illustration B. Brug skruer af typen (Ø8). OBS! For at undgå skader skal det sikres, at de valgte skruer ikke er af en sådan længde, at de er lange nok til at røre ved håndvaskens bund.

Rengøring

Rengør håndvasken med en blød klud og lunkent vand. Brug eventuelt en sæbeopløsning eller brun sæbe. Skyl med rent vand, og tør efter med en tør klud.

For at beskytte håndvaskens overflade skal følgende undgås:

- Stålluld og andre slibende skuresvampe eller lignende.
- Rengøringsmidler/pudsemidler med slibende virkning.
- Rengøringsmidler med ætsende virkning.
- Kloropløsninger.

- Grus og andre urenheder, der kan forårsage ridser.
- Sølvpuddsemiddel.

Korrosion

Årsagen til, at rustfrit stål beskytter mod rust, er, at materialets overflade ved kontakt med ilt danner et beskyttende overfladelag, som forhindrer rustdannelse og hurtigt reparerer sig selv. Under normale omstændigheder holder det særdeles godt, men visse stoffer har evnen til at nedbryde denne beskyttelse. Nogle eksempler er følgende:

1. Stærke rengøringsmidler, der indeholder fx klorider.
2. Saltvand.
3. Vand, der indeholder en kombination af kalk og jernpartikler.
4. Ståluhd.

Jernpartikler fra for eksempel ståluhd, eller partikler i selve drikkevandet, kan binde sig til stålet, ruste og danne et lag af overfladerust hen over det. Denne overfladerust kan nedbryde det rustfri ståls beskyttende lag og til slut resultere i rust, der går dybere ned i materialet. Hold håndvasken ren, og undgå ansamlinger af jernpartikler for at forhindre denne type problemer.

FI

Tämä pesuallas on käsintehty. Siksi pienet epäsymmetriat ja vaihtelut pesuallaiden pintojen, hitsausten ja värien välillä ovat täysin normaalia.

Asennus

Asenna pesuallas kuvan A tai B mukaisesti. Käytä ruuveja, joiden tyyppi on (Ø8). HUOM! Varmista vaurioiden välttämiseksi, että käytettyjen ruuvien mitta on sellainen, että ne loppuvat ennen koskettamista pesualtaan pohjaan.

Puhdistus

Puhdista pesuallas pehmeällä liinalla ja haalealla vedellä. Käytä tarvittaessa saippualliuosta tai saippuaa. Huuhtelee puhtaalla vedellä ja kuivaa kuivalla liinalla.

Pesualltaan pinnan suojaamiseksi on vältettävä seuraavia:

- Teräsvilla ja muut hankaavat välineet.
- Hankaavat puhdistusaineet/kiillotusaineet.
- Syövyttävät puhdistusaineet.
- Klooriliuokset.
- Hiekka ja muut naarmuja aiheuttavat epäpuhtaudet.
- Hopeankiillotusaineet.

Korroosio

Syy, miksi ruostumaton teräs suojaa ruostetta vastaan on, että materiaalin pinta muodostaa kosketuksessa hapen kanssa suojaavan pintakerroksen, joka estää ruustumisen ja korjaa itsensä nopeasti. Normaalityypauksissa se kestää erittäin hyvin, mutta tietyt aineet saattavat heikentää tätä suojaa. Näistä esimerkkejä ovat:

1. Voimakkaat puhdistusaineet, jotka sisältävät esim. klorideja.

2. Suolavesi.
3. Vesi, joka sisältää kalkkia ja rautahiukkasia.
4. Teräsvilla.

Rautahiukkaset, esimerkiksi teräsvillasta, tai juomaveden hiukkaset voivat sitoutua teräkseen, ruostua ja muodostaa sen päälle pintaruostekerroksen. Tällainen pintaruoste voi hajottaa ruostumattoman teräksen suojaavaa kerrosta ja aiheuttaa lopulta syvempää ruostetta materiaalissa. Pidä pesuallas puhtaana ja vältä rautahiukkaskertymiä näiden ongelmien estämiseksi.

EN

This Basin is hand made. Asymmetries and slight unique variations between basins in terms of surface, welding and colour are therefore completely normal.

Installation

Install the basin in accordance with illustration A., or alternatively, illustration B. Use Screws of the (Ø8) variety. NOTE! To avoid the risk of damage, ensure that the selected screws are of a length that stops before the screws touch the bottom of the basin.

Cleaning

Clean the basin with a soft cloth and lukewarm water. Use soap if required. Rinse with clean water and dry with a dry cloth.

To protect the surface of the basin, the following needs to be avoided:

- Steel wool and other abrasive materials.
- Cleaning agents and polishing agents with an abrasive effect.
- Corrosive cleaning agents.
- Chlorine solutions
- Gravel and other impurities that can cause scratches.
- Silver polish

Corrosion

The reason that stainless steel protects against rust is that the surface of the material in contact with oxygen creates a protective layer which prevents rust and quickly repairs itself. In normal circumstances, this is adequate; but some substances have properties that can break this protection down. A few examples are the following:

1. Strong cleaning agents containing for example chlorides.
2. Saltwater
3. Water containing a combination of limescale and iron particles.
4. Steel wool

Iron particles from for example steel wool, or particles in the drinking water can bind to the steel, rust and form a layer of surface rust on top of the steel. Such surface rust can break down the protective layer of stainless steel and eventually cause deeper rust in the material. Keep the basin clean and prevent accumulations of iron particles to prevent such problems.

Dieser Waschtisch ist handgefertigt. Asymmetrien und einzelne kleine Abweichungen zwischen verschiedenen Waschbecken an Oberfläche, Schweißung und Farbe sind daher ganz normal.

Installation

Installieren Sie den Waschtisch entsprechend der Darstellung in Bild A oder in Bild B. Verwenden Sie Schrauben mit \varnothing 8 mm. Hinweis! Zur Vermeidung von Schäden dürfen die Schrauben nur so lang sein, dass sie nicht den Boden des Waschtisches berühren.

Reinigung

Reinigen Sie den Waschtisch regelmäßig mit einem weichen Tuch und lauwarmem Wasser. Bei Bedarf Seifenlösung verwenden. Mit sauberem Wasser spülen, und mit trockenem Tuch trocknen.

Zum Schutz der Oberfläche des Waschtisches vermeiden Sie Folgendes:

- Stahlwolle und andere schleifende Werkzeuge.
- Reinigungs- und Poliermittel mit Schleifwirkung.
- Ätzende Reinigungsmittel.
- Chlorlösungen.
- Sand und andere Verunreinigungen, die Kratzer verursachen können.
- Silberreinigungsmittel.

Korrosion

Edelstahl wird dadurch gegen Rost geschützt, indem die Oberfläche des Materials im Kontakt mit Säure eine Schutzschicht entstehen lässt. So wird die Bildung von Rost verhindert, und das Material repariert sich umgehend selbst. In gewöhnlichen Fällen ist dies sehr haltbar, aber bestimmte Stoffe können den Schutz zerstören. Dies sind beispielsweise:

1. Kräftige Reinigungsmittel, die zum Beispiel Chloride enthalten.
2. Salzwasser.
3. Wasser, das eine Kombination aus Kalk und Eisenpartikeln enthält.
4. Stahlwolle.

Die Eisenpartikel zum Beispiel aus der Stahlwolle oder auch Partikel aus dem Trinkwasser können sich am Stahl anlagern, zu rosten beginnen und so eine Rostschicht darüber bilden. Ein solcher Oberflächenrost kann die Schutzschicht des Stahles zerstören und schließlich zu tieferem Rost im eigentlichen Material führen. Halten Sie zur Vermeidung solcher Probleme den Waschtisch sauber, und verhindern Sie die Ansammlung von Eisenpartikeln.

SE

Vid ytterligare frågor kontakta i första hand inköpsstället eller gå in på www.scandtap.com

NO

Har du spørsmål, vennligst kontakt nærmeste forhandler eller gå inn på www.scandtap.com

DK

Ved yderligere spørgsmål kontakt i første omgang det sted, hvor du har købt blandingsbatteriet, eller besøg www.scandtap.com

FI

Jos sinulla on lisäkysymyksiä, ota yhteyttä hanan ostopaikkaan tai käy osoitteessa www.scandtap.com

EN

If you have any other questions, please contact your retailer or www.scandtap.com

DE

Wenn Sie weitere Fragen haben, wenden Sie sich an Ihren Händler oder besuchen Sie www.scandtap.com.

