

# SCANDTAP

BATHROOM CONCEPTS

**SV** Monteringsanvisning Handdukstork

**NO** Monteringsanvisning Håndkletørker

**DK** Monteringsanvisning Håndklædetørrer

**FI** Pyyhekuivaimen Asennusohjeet

**EN** Instructions for Towel Dryer

**DE** Montageanleitung Handtuchhalter

**NL** Handmatige Handdoekdroger

**ART.:**

Cozied 1:

**ART. NO:**

15500, 15501, 15502, 15503, 15506, 15507, 15508, 15509, 15510

**RSK:**

8753149, 8753150, 8753151, 8753152, 8753153, 8753155, 8753156, 8753157, 8753158



**EDITION:** 2024-12-11

SE

**WARNING:**

**Före installation och användning av produkten, vänligen läs följande instruktion noggrant:**

- Denna handdukstork kan användas av barn från 8 år och uppåt samt personer med nedsatt fysisk, sensorisk eller mental förmåga eller brist på erfarenhet och kunskap, under förutsättning att de övervakas eller får instruktioner angående användande av handdukstorken på ett säkert sätt och att de förstår riskerna. Barn ska inte leka med handdukstorken. Rengöring och användarunderhåll ska inte göras av barn utan tillsyn.
- Produkten måste installeras där den inte riskerar att utsättas för vattenstänk.
- Produkten måste installeras så att strömbrytaren inte kan vidröras av en person när de befinner sig i badet eller duschen.
- Installation får endast utföras av behörig fackman.
- Produkten måste anslutas till en allpolig brytare.
- Om anslutningskabeln är skadad måste den ersättas av tillverkaren, tillverkarens serviceombud eller en behörig serviceverkstad.
- Produkten måste fästas i väggen med skruvar i enlighet med monteringsanvisningens instruktioner. Andra infästningsmetoder, t.ex. lim anses inte vara tillförlitliga infästningsmetoder och ska inte användas.
- Denna produkt är endast avsedd för att torka textilier som är fuktiga/blöta av vatten.

**IP-klass:** IP 55

**Isoleringsklass:** Klass 2

**Spänning:** 220-240V, 50Hz

**Effekt:** 30W

**Drifttemperatur:** 50°C

**Underhåll:** Rengör produkten med en mjuk fuktig duk. Använd inte slipande rengöringsmedel.

EN

**WARNING:**

**Before installation and operation of the product, please read the following instructions carefully:**

- This towel dryer can be used by children aged 8 and above, as well as by persons with reduced physical, sensory or mental capacity or lack of experience and knowledge, provided that they are supervised or receive instructions concerning how to use the product safely and that they understand the risks. Children must not play with the product. Cleaning and maintenance must not be performed by unsupervised children.
- The product must be installed where it is at no risk of exposure to water splashes.
- The product must be installed so that the switch cannot be touched by a person while they are in the bath or in the shower.
- Installation must be done by an accredited electrician.
- The product must be connected to a multi-pole switch.
- If the supply cord is damaged, it must be replaced by the manufacturer, its service agent or similarly qualified persons to avoid hazard.
- The product must be fastened into the wall in accordance with the manual, with the use of screws. Other fastening methods such as adhesives are not considered reliable fixing means and should not be used.
- This appliance is intended solely for drying textiles that are damp/wet with water.

**IP Rating:** IP 55

**Electrical insulation class:** Class 2

**Voltage:** 220-240V, 50Hz

**Effect:** 30W

**Operating temperature:** 50°C

**Maintenance:** Clean the product with a soft damp cloth. Do not use abrasive cleaning agents.

**NO**

## **ADVARSEL**

### **Les følgende instruksjon nøye før produktet installeres og tas i bruk:**

- Denne håndkletørkeren kan brukes av barn fra åtte år og oppover samt personer med nedsatt fysisk, sensorisk eller mental evne eller mangel på erfaring og kunnskap, forutsatt at de er under oppsyn eller får instruksjoner angående bruken av håndkletørkeren på en sikker måte og at de forstår risikoene. Barn skal ikke leke med håndkletørkeren. Rengjøring og brukervedlikehold skal ikke gjøres av barn uten tilsyn.
- Produktet må installeres på et sted hvor det ikke kan bli utsatt for vannsprut.
- Produktet må installeres slik at strømbryteren ikke kan berøres av en person som befinner seg i badekaret eller dusjen.
- Installasjonen må bare utføres av en kvalifisert fagperson.
- Produktet må kobles til en allpolig bryter.
- Hvis tilkoblingsledningen er skadet, må den skiftes ut av produsenten, produsentens servicerepresentant eller et kvalifisert serviceverksted.
- Produktet må festes i veggen med skruer i henhold til instruksjonene i monteringsanvisningen. Andre innfestingsmetoder, f.eks. lim anses ikke for å være pålitelige og skal ikke benyttes.
- Dette produktet er bare beregnet for å tørke tekstiler som er fuktige/våde av vann.

**IP-klasse:** IP 55

**Isoleringsklasse:** Klasse 2

**Spenning:** 220-240V, 50Hz

**Effekt:** 30W

**Driftstemperatur:** 50°C

**Vedlikehold:** Rengjør produktet med en myk og fuktig klut. Ikke bruk slipende rengjøringsmidler.

**DK**

## **ADVARSEL**

### **Før installation og anvendelse af produktet bør du læse følgende instruktion nøje:**

- Denne håndklædetørkeren kan anvendes af børn fra 8 år og ældre samt personer med nedsat fysisk, sensorisk eller mental formåen eller manglende erfaring og viden, forudsat at de er under opsyn eller får instruktioner til brug af håndklædetørkeren på en sikker måde, og at de forstår risiciene. Børn må ikke lege med håndklædetørkeren. Rengjøring og brugervedlikeholdelse må ikke udføres af børn uden tilsyn.
- Produktet skal installeres et sted, hvor det ikke risikerer at blive udsat for vandstænk.
- Produktet skal installeres, så strømafbryderen ikke kan rammes af en person, når vedkommende befinder sig i badet eller under bruseren.
- Installation må kun udføres af en autoriseret fagperson.
- Produktet skal tilsluttes til en topolet afbryder.
- Hvis tilslutningskablet er beskadiget, skal det erstattes af producenten, producentens servicerepræsentant eller et autoriseret serviceværksted.
- Produktet skal fastgøres på væggen med skruer iht. instruktionerne i monteringsanvisningen. Andre fastgørelsesmetoder, fx lim, anses ikke som pålidelige fastgørelsesmetoder og må ikke anvendes.
- Dette produkt er kun beregnet til at tørre tekstiler, som er fugtige/våde på grund af vand.

**IP-klasse:** IP 55

**Isoleringsklasse:** Klasse 2

**Spænding:** 220-240V, 50Hz

**Effekt:** 30W

**Driftstemperatur:** 50°C

**Vedligeholdelse:** Rengør produktet med en blød, fugtig klud. Brug ikke slibende rengøringsmidler.

FI

## VAROITUS

### Lue seuraavat ohjeet huolellisesti ennen tuotteen asennusta ja käyttöä:

- Tätä pyyhekuivainta voivat käyttää vähintään 8-vuotiaat lapset sekä henkilöt, joilla on heikentyneet fyysiset, sensoriset tai henkiset kyvyt tai joilla ei ole riittävästi kokemusta tai tietoa, edellyttäen, että heitä valvotaan tai opastetaan pyyhekuivaimen turvalliseen käyttöön ja että he ymmärtävät siihen liittyvät riskit. Lapset eivät saa leikkiä pyyhekuivaimella. Lapset eivät saa tehdä puhdistusta ja käyttäjäylläpitoa ilman valvontaa.
- Tuote on asennettava sellaiseen paikkaan, jossa se ei ole alltiina vesiroiskeille.
- Tuote on asennettava siten, että henkilö ei voi koskea sähkökatkaisimeen ollessaan kylpyammeessa tai suihkussa.
- Asennuksen saa suorittaa vain pätevä ammattilainen.
- Tuote on kytkettävä moninapaiseen katkaisijaan.
- Jos liitäntäkaapeli on vaurioitunut, on valmistajan, valmistajan huoltoedustajan tai asianmukaisen huoltoyrityksen vaihdettava se.
- Tuote on kiinnitettävä seinään ruuveilla asennusohjeiden mukaisesti. Muita kiinnitysmenetelmiä, kuten liimoja, ei pidetä luotettavina kiinnitysmenetelminä, eikä niitä tule käyttää.
- Tämä tuote on tarkoitettu ainoastaan veden kostuttamien/märkien tekstiilien kuivaamiseen.

**IP-luokka:** IP 55

**Eristysluokka:** Luokka 2

**Jännite:** 220-240V, 50Hz

**Teho:** 30W

**Käyttölämpötila:** 50°C

**Huolto:** Puhdista tuote pehmeällä, kostealla liinalla. Älä käytä hankaavia puhdistusaineita.

DE

## Warnung

- Lesen Sie vor der Installation und der Verwendung des Produktes die nachfolgende Anweisungen genau durch.
- Dieser Handtuchhalter kann von Kindern, die acht Jahre sind, sowie von Personen mit körperlichen, sensorischen oder kognitiven Einschränkungen und von Personen mit mangelnder Erfahrung und Kenntnissen verwendet werden, sofern sie überwacht werden oder Anweisungen zur sicheren Handhabung des Handtuchhalters erhalten und die Risiken im Zusammenhang mit seiner Verwendung verstehen. Der Handtuchhalter ist kein Kinderspielzeug. Kinder dürfen das Produkt nur unter Aufsicht säubern und warten.
- Das Produkt muss an einer Stelle montiert werden, dass es keinen Wasserspritzern ausgesetzt ist.
- Das Produkt muss so montiert werden, dass sein Schalter nicht von Personen berührt werden kann, die sich in der Bade- oder Duschwanne aufhalten.
- Die Montage darf nur durch hierzu befugtes und fachlich geeignetes Personal erfolgen.
- Das Produkt muss an einen allpoligen Schalter angeschlossen werden.
- Wenn das Anschlusskabel beschädigt ist, muss es vom Hersteller, von dessen Servicewerkstatt oder von einer zugelassenen Servicewerkstatt ausgewechselt werden.
- Das Produkt muss gemäß den Anweisungen der Montageanleitung an der Wand verschraubt werden. Andere Befestigungsverfahren, wie zum Beispiel durch Kleben, gelten nicht als zuverlässig und sind daher untersagt.
- Dieses Produkt ist ausschließlich zum Trocknen von Textilien vorgesehen, die durch Wasser feucht oder nass geworden sind.

**Schutzart:** IP 55

**Isolationsklasse:** Klasse 2

**Spannung:** 220-240V, 50Hz

**Leistung:** 30W

**Betriebstemperatur:** 50°C

**Pflege:** Verwenden Sie zum Reinigen des Produktes ein feuchtes weiches Tuch. Verwenden Sie keine schleifenden Reinigungsmittel.

**WAARSCHUWING**

- Lees de volgende instructies zorgvuldig door voordat u het product installeert en in gebruik neemt:
- Deze handdoekdroger mag worden gebruikt door kinderen vanaf acht jaar en door personen met een fysieke, zintuiglijke of mentale beperking of een gebrek aan ervaring en kennis. Voorwaarde is wel dat dit gebruik onder toezicht gebeurt of dat ze instructies krijgen over het veilige gebruik en de risico's van het product. Kinderen mogen niet met het product spelen. Reiniging en onderhoud mogen niet worden uitgevoerd door kinderen zonder toezicht.
- Installeer het product op een plaats waar het niet wordt blootgesteld aan spatwater.
- Installeer het product zodanig dat de schakelaar buiten handbereik staat voor personen die een bad of douche nemen.
- De installatie moet worden uitgevoerd door een erkende electricien.
- Het product moet worden aangesloten op een meerpolige schakelaar.
- Als het netsnoer beschadigd raakt, moet het worden vervangen door de fabrikant, een serviceagent of andere bevoegde personen om gevaar te voorkomen.
- Het product moet conform de handleiding in de muur worden bevestigd met behulp van schroeven. Andere bevestigingsmethoden zoals lijm worden als onbetrouwbaar beschouwd en mogen niet worden gebruikt.
- Dit apparaat is uitsluitend bedoeld voor het drogen van textiel dat vochtig/nat is door water.

**IP-classificatie:** IP 55

**Elektrische isolatieklasse:** Klasse 2

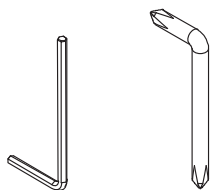
**Spanning:** 220-240V, 50Hz

**Effect:** 30W

**Bedrijfstemperatuur:** 50°C

**Reinig:** het product met een zachte, vochtige doek. Gebruik geen schurende reinigingsmiddelen.

**Verktyg och komponenter/ Tools and components/ Verktøy og komponenter/  
Værktøj og komponenter/ Työkalut ja komponentit/ Werkzeuge und  
Komponenten/ Gereedschap en onderdelen**



**2,5 mm**



**x2**



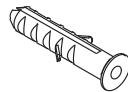
**x2**



**x2**

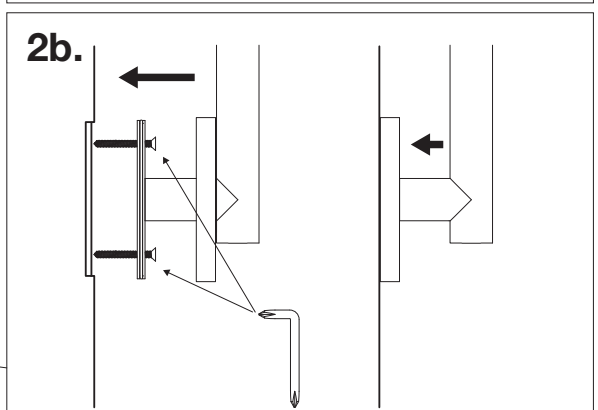
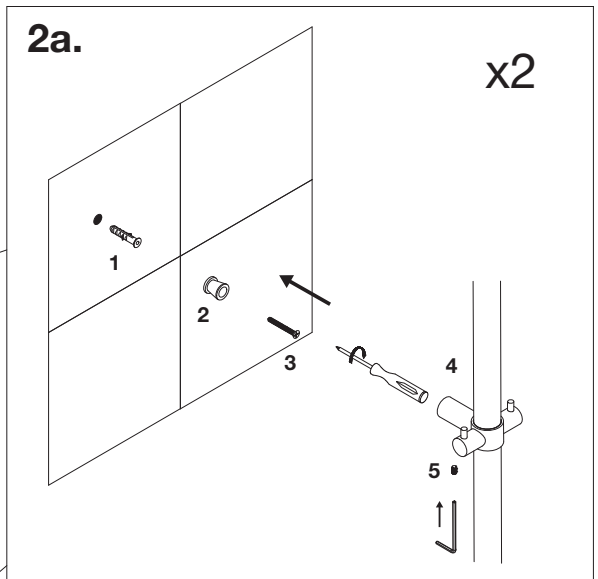
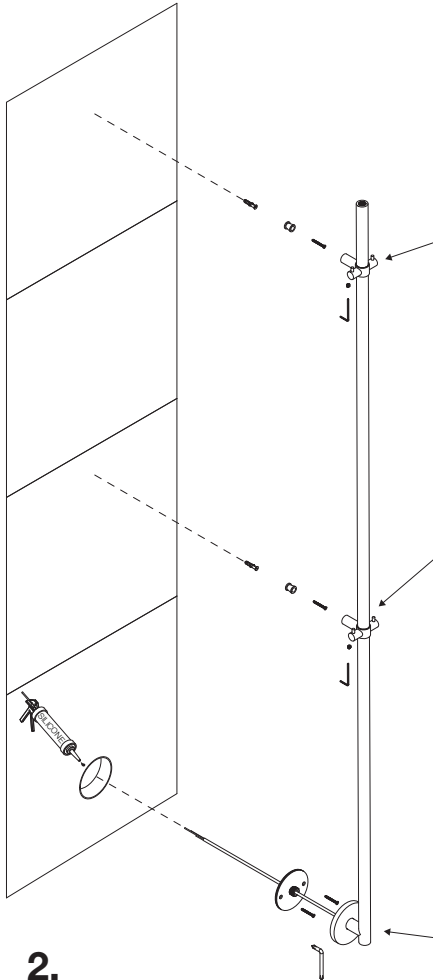
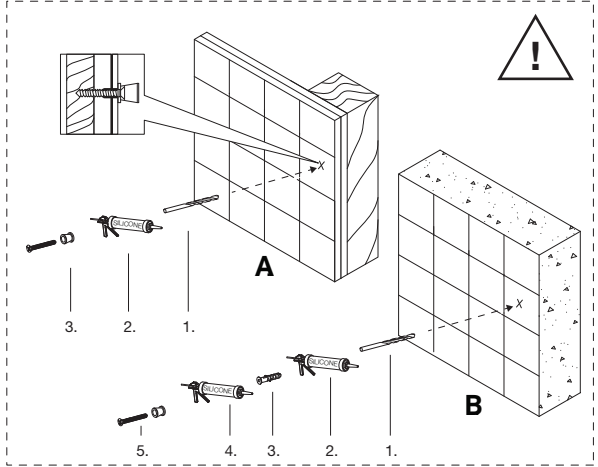
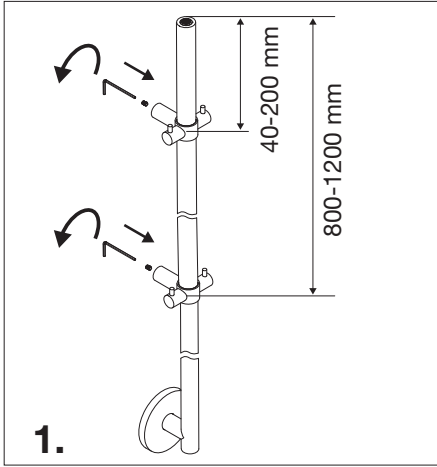


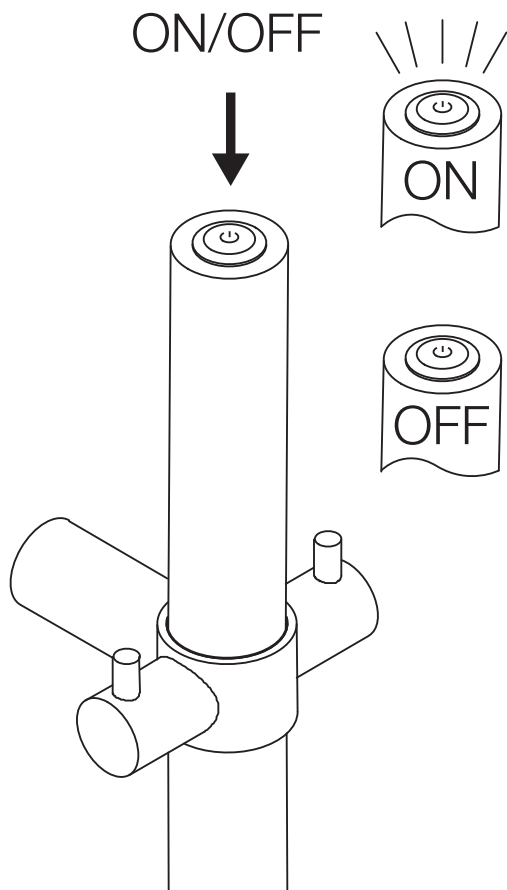
**x2**



**x2**

# Installation/ Installasjon/ Montering/ Aseennus/ Installatie





**SE**

Vid ytterligare frågor kontakta i första hand inköpsstället eller gå in på [www.scandtap.com](http://www.scandtap.com)

**NO**

Har du spørsmål, vennligst kontakt nærmeste forhandler eller gå inn på [www.scandtap.com](http://www.scandtap.com)

**DK**

Ved yderligere spørgsmål kontakt i første omgang det sted, hvor du har købt blandingsbatteriet, eller besøg [www.scandtap.com](http://www.scandtap.com)

**FI**

Jos sinulla on lisäkysymyksiä, ota yhteyttä hanan ostopaikkaan tai käy osoitteessa [www.scandtap.com](http://www.scandtap.com)

**EN**

If you have any other questions, please contact your retailer or [www.scandtap.com](http://www.scandtap.com)

**DE**

Wenn Sie weitere Fragen haben, wenden Sie sich an Ihren Händler oder besuchen Sie [www.scandtap.com](http://www.scandtap.com).

**NL**

Hebt u nog andere vragen? Neem dan contact op met uw verkoper of [www.scandtap.com](http://www.scandtap.com)



**SCANDTAP**  
BATHROOM CONCEPTS

Scandtap AB, Olofsdalsvägen 21, 302 41 Halmstad, Sweden  
+46 35 260 75 80, [info@scandtap.com](mailto:info@scandtap.com), [www.scandtap.com](http://www.scandtap.com)