

- SE** Monteringsanvisning Tvättställ
- NO** Monteringveiledning Servant
- DK** Monteringvejledning Håndvask
- FI** Asennusohje Pesuallas
- EN** Installation Instruction Washbasin
- DE** Montageanleitung Waschtisch

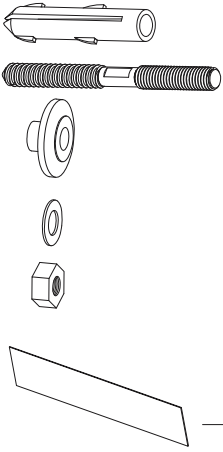
ART. NO:

46101, 46102, 46103, 46104, 46105

RSK:

7539566, 7539567, 7539568, 7539569, 7539570

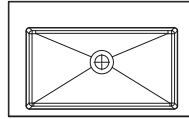
1



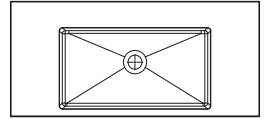
x4
 46101
 46102
 46103
 46104

x6
 46105

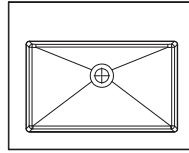
x1
 46101
 46102
 46103
 46104
 46105



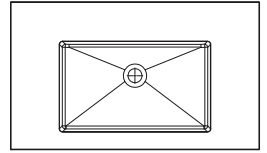
46101



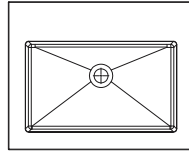
46102



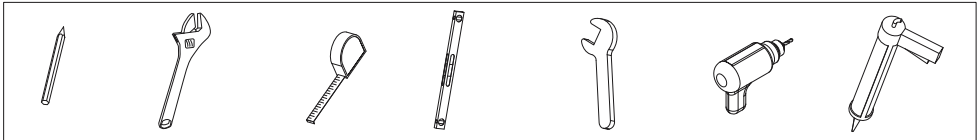
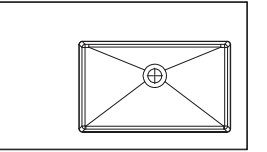
46103



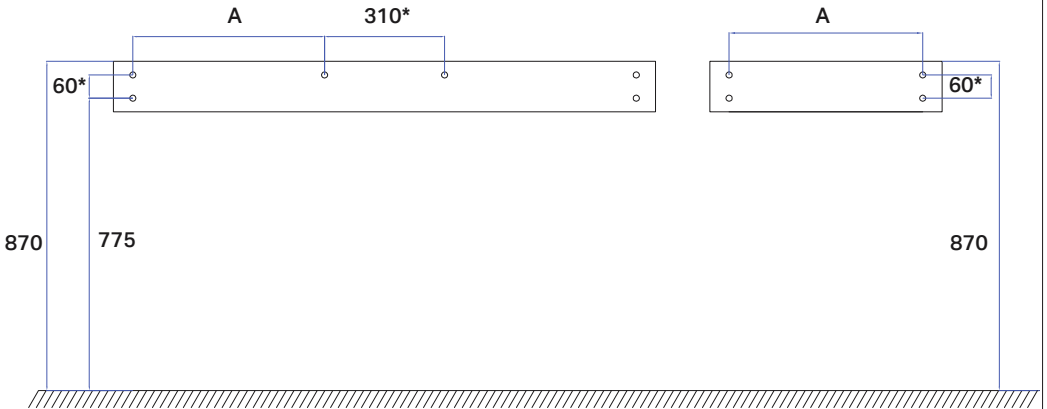
46104



46105



2



46101, 46103: A = 500 mm*
 46102, 46104: A = 700 mm*
 46105: A = 495 mm*

SV

1. Komponenter & verktyg.
2. Rekommenderat höjdmått. *Små toleranser i mått kan förekomma då produkten är handgjord. Kontrollmät alltid positioner för håltagning i vägg.

NO

1. Deler og verktøy.
2. Anbefalt høydemål. *Det kan forekomme mindre toleranser i målene ettersom produktet er håndlaget. Kontrollmål alltid posisjoner for hulltaking i vegg.

DK

1. Komponenter og værktøj.
2. Anbefalet højdemål *Små tolerancer i målene kan forekomme, da produkterne er håndlavede. Foretag altid kontrolmålinger af alle placeringer ved boring af huller i væggen.

FI

1. Osat ja työkalut.
2. Suositeltu korkeus. * Koska tuote on käsintehty, pieniä mittaeroja saattaa esiintyä. Suorita aina tarkistusmittaus kaikille seinään porattaville rei'ille.

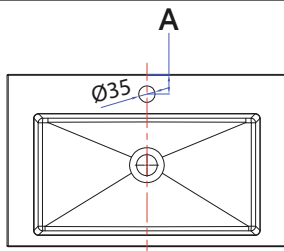
EN

1. Components and tools.
2. Recommended height (adapt to the height of the free standing basin). *Small tolerances in dimensions may occur since the product is hand made. Always control measure the locations of the holes in the wall.

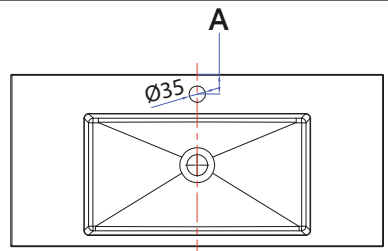
DE

1. Komponenten und Werkzeuge.
2. Empfohlene Höhe. *Es können geringe Höhenabweichungen vorkommen, da das Produkt handgefertigt ist. Vor dem Bohren der Löcher in der Wand die Abmessungen erneut kontrollieren.

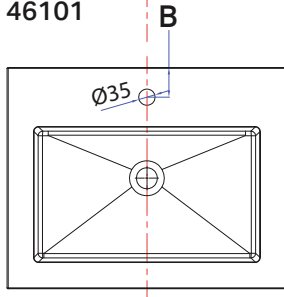
3



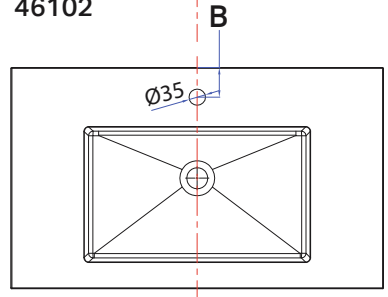
46101



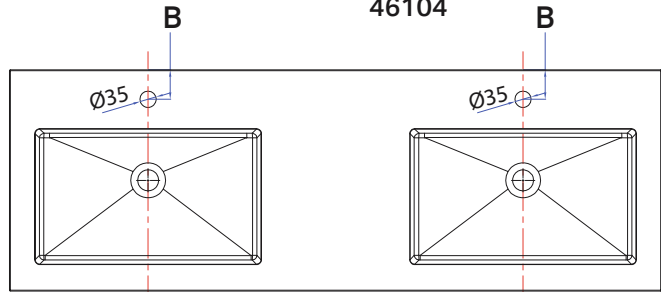
46102



46103



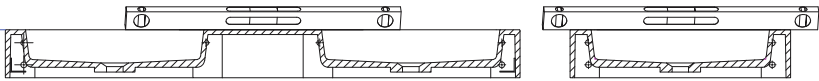
46104



46105

A=42,5 mm
B=63,5 mm
Ø35 mm

4



870 mm

SV

3. Rekommenderad position för tvättställsmonterad blandare.
4. Använd vattenpass för att säkerställa att tvättstället sitter i lod. Kontrollmät och märk upp positioner för skruvhål.

NO

3. Anbefalt plassering av servantmontert blandebatteri.
4. Bruk vater for å sikre at servanten er i lodd. Kontrollmål og merk av posisjoner for skruerhull.

DK

3. Anbefalet placering af blandingsbatteri monteret på vask.
4. Anvend et vaterpas til at sikre, at håndvasken sidder i vater. Foretag en kontrolmåling, og afmærk skruerhullernes placeringer.

FI

3. Suositeltu sijainti pesualtaaseen kiinnitettävälle hanalle.
4. Varmista vesivaa'an avulla, että pesuallas on täsmälleen suorassa. Tarkista ja merkitse ruuvinreikien paikat.

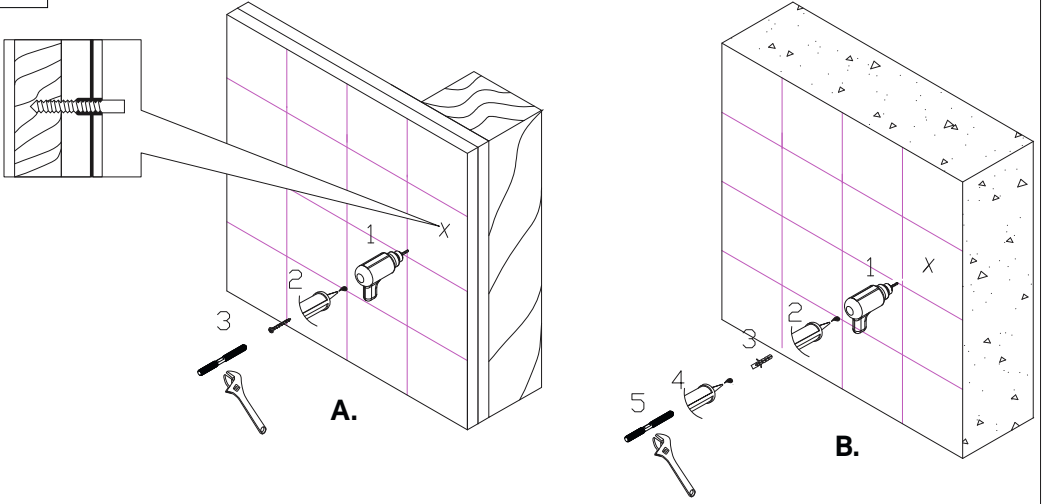
EN

3. Recommended position for basin mixer.
4. Use a spirit level to secure that the basin is level. Control measure and mark up positions for screw holes.

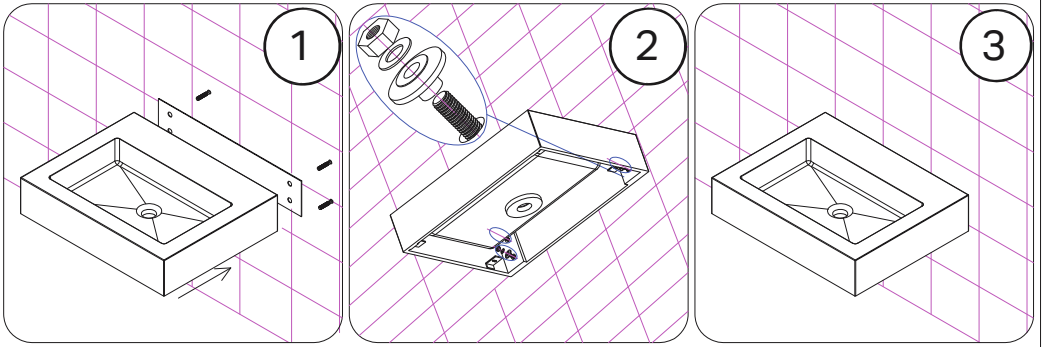
DE

3. Empfohlene Position für Armatur am Waschtisch.
4. Mithilfe einer Wasserwaage gewährleisten, dass der Waschtisch waagrecht ausgerichtet ist. Positionen für die Schraublöcher anschlagen und zur Kontrolle nachmessen.

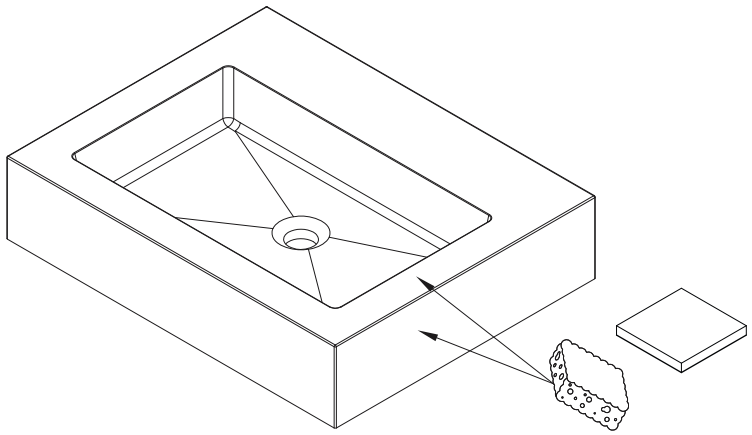
5



6



7



SV

5. Korrekt tilvägagångssätt för skruvfästningar i vägg. A: träregel. B: betong.
6. För tvättstället över bultarna, med den vita dämpningsmattan mellan tvättställ och vägg. Trä därefter på brickor och skruva på muttrar över varje bult enligt bild.
7. Rengör med tvättsvamp eller medföljande slipsvamp.

NO

5. Riktig fremgangsmåte for innfesting med skruer i vegg. A: trestender. B: betong.
6. Før servanten over boltene, med den hvite dempematten mellom servant og vegg. Tre deretter på skiver og skru mutter på hver bolt som vist på illustrasjonen.
7. Rengjør med en vaskesvamp eller den medfølgende slipesvampen.

DK

5. Korrekt fremgangsmåde til skruemonteringer i væg. A: træbjælke. B: beton.
6. Anbring håndvasken på boltene med den hvide dæmpningsmåtte mellem håndvasken og væggen. Sæt derefter skiverne på, og skru møtrikkerne på hver bolt som vist på billedet.
7. Rengør med vaskesvamp eller den medfølgende slibesvamp.

FI

5. Oikea toimintatapa seinäkiinnitykseen ruuvein. A: puupalkki. B: betoni.
6. Sijoita pesuallas pulttien kohdalle siten, että vaimennusmatto on altaan ja seinän välissä. Aseta aluslaatat paikalleen ja kiinnitä mutterit pultteihin kuvan mukaisesti.
7. Puhdista pesusienellä tai pakkauksessa mukana olevalla hiomasienellä.

EN


5. Correct method for installing screws into walls. A: wooden studs. B: concrete.
6. Push the washbasin over the bolts, with the white padding mat between the washbasin and the wall. Then install washers and nuts over each bolt according to the picture.
7. Clean with a sponge or the included polishing pad.

DE

5. Korrekte Vorgehensweise für Schraubbefestigungen an der Wand. A: Holzbalken. B: Beton.
6. Den Waschtisch über die Schrauben führen; dabei muss sich die weiße Dämmmatte zwischen diesem und der Wand befinden. Scheiben und Muttern gemäß Bild auf die Schrauben setzen.
7. Mit normalem Schwamm oder mit dem mitgelieferten Schleifschwamm reinigen.

SV

Underhåll Solid Surface:

 Undvik att materialet kommer i kontakt med följande:

- Aceton
- Syror och rengöringsmedel som innehåller klormetan
- Petroleumbaserade rengöringsmedel
- Lösningsmedel, Thinner
- Avloppsrensare
- H₂O >70°C

Undvik även att färgade substanser såsom sminkprodukter är i kontakt med Solid Surface-ytan över längre tid. Skölj vid kontakt bort sådana substanser med ljummet vatten och eventuellt tvål.

Rengöring:

Rengör ytan regelbundet med en mjuk trasa och ljummet vatten. Använd eventuellt tvållösning eller såpa. Skölj därefter med rent vatten och eftertorka med en torr trasa.

Vid repor eller missfärgningar:


Repor och missfärgningar kan i vanliga fall enkelt avlägsnas genom att polera den påverkade ytan med slipsvamp/sandpapper av grad P800-P1000.*

1. Börja med att rengöra ytan med en mjuk duk och mildt slipande rengöringsmedel.
2. Skölj med rent vatten och eftertorka med en torr trasa.
3. Om repan eller missfärgningen fortfarande är kvar, applicera slipsvamp eller sandpapper med grad P800-P1000 på den påverkade ytan och polera med jämna cirkulära rörelser.
4. Vid djupare repor kan det vara nödvändigt att först polera ytan med en grövre slipsvamp/sandpapper och därefter med progressivt mer finkorniga grader, förslagsvis i ordningen P240, därefter P400 och till sist P800-P1000.
5. Upprepa slutligen steg 1–2 för slutpolering.

*Slipsvamp finns tillgänglig från Scandtap med artikelnummer: 81001. För mer information, besök scandtap.com.

NO

Vedlikehold Solid Surface:

 Unngå at materialet kommer i kontakt med følgende:

- Aceton
- Syrer og rengjøringsmidler som inneholder klormetan
- Petroleumsbaserte rengjøringsmidler
- Løsemidler, Tynnere
- Avløpsrensere
- H₂O >70°C

Unngå også at fargede stoffer som f.eks. sminkeprodukter er i kontakt med servantens overflate over lengre tid. Skyll bort slike stoffer ved kontakt med lunkent vann og eventuelt såpe.

Rengjøring:

Rengjør overflaten regelmessig med en myk klut og lunkent vann. Bruk eventuelt en såpeløsning eller såpe. Skyll deretter med rent vann og tørk av med en tørr klut.

Ved riper eller misfarging:

Riper og misfarging kan vanligvis fjernes ved å polere den berørte overflaten med slipesvamp/sandpapir med korningsgrad P800–P1000.*

6. Begynn med å rengjøre overflaten med en myk klut og et mildt slipende rengjøringsmiddel.
7. Skyll med rent vann og tørk av med en tørr klut.
8. Hvis ripene eller misfargingen fortsatt er der, bruker du slipesvamp eller sandpapir med korningsgrad P800–P1000 på den berørte overflaten og polerer med jevne sirkelbevegelser.
9. I forbindelse med dypere riper kan det være nødvendig å første polere overflaten med en grovere slipesvamp/sandpapir og deretter med en stadig finere korningsgrad, fortrinnsvis P240, deretter P400 og til slutt P800–P1000.

10. Gjenta til slutt trinn 1–2 som en sluttpolering.

*Slipesvamp fås kjøpt fra Scandtap med artikkelnummer: 81001. For mer informasjon, besøk scandtap.com.

DK

Vedligeholdelse af Solid Surface:



Undgå, at materialet kommer i kontakt med følgende:

- Acetone
- Syre og rengøringsmidler, der indeholder klormetan
- Petroleumbaserede rengøringsmidler
- Opløsningsmidler, Fortynder
- Afløbsrensere
- H₂O >70°C

Undgå også, at farvede substanser som makeup kommer i kontakt med håndvaskens overflade i længere tid. Skyl ved kontakt denne type substanser væk med lunkent vand og eventuelt sæbe.

Rengøring:

Rengør fladen regelmæssigt med en blød klud og lunkent vand. Brug eventuelt en sæbeopløsning eller brun sæbe. Skyl derefter med rent vand, og tør efter med en tør klud.

Ved ridser eller misfarvninger:

Ridser og misfarvninger kan normalt afhjælpes ved at polere den påvirkede overflade med en slibesvamp/ sandpapir i korn P800-P1000.*

1. Start med at rengøre fladen med en blød klud og et mildt slibende rengøringsmiddel.
2. Skyl med rent vand, og tør efter med en tør klud.
3. Hvis ridsen eller misfarvningen stadig er til stede, skal du bruge en slibesvamp eller sandpapir i korn P800-P1000 på den påvirkede flade og polere med jævne, cirkulære bevægelser.
4. Ved dybere ridser kan det være nødvendigt først at polere fladen med en grovere slibesvamp/ sandpapir og derefter med progressivt mere finkornede versioner, fx i rækkefølgen P240, derefter P400 og til sidst P800-P1000.
5. Gentag slutteligt trin 1-2 til en afsluttende polering.

*Slibesvamp er tilgængelig fra Scandtap med artikkelnummer: 81001. Mere information er tilgængelig på scandtap.com.

FI

Solid Surface -pinnan hoito:



Vältä materiaalin joutumista kosketukseen seuraavien kanssa:

- Asetoni
- Kloorimetaania sisältävät hapot ja puhdistusaineet
- Petrolipohjaiset puhdistusaineet
- Liuottimet, Tinneri
- Viemärinpuhdistusaineet
- H₂O >70°C

Vältä myös väriaineiden, kuten meikkituotteiden, pidempiaikaista kontaktia pesupöydän pinnan kanssa. Huuhto tällaisissa kontaktitilanteissa aine pois haalealla vedellä ja mahdollisesti saippualla.

Puhdistus:

Puhdista pinta säännöllisesti pehmeällä liinalla ja haalealla vedellä. Käytä tarvittaessa saippualiuosta tai saippuaa. Huuhtelee sen jälkeen puhtaalla vedellä ja kuivaa kuivalla liinalla.

Naarmujen tai värjäymien esiintyessä:

Naarmut ja värjäymät voi tavallisesti poistaa kiillottamalla pintaa hankaussienellä/hiomapaperilla, jonka vahvuus on P800–P1000.*

1. Aloita puhdistamalla pesupöydän pinta pehmeällä liinalla ja kevyesti hiovalla puhdistusaineella.
2. Huuhtelee puhtaalla vedellä ja kuivaa kuivalla liinalla.
3. Jos naarmu tai värjäymä on yhä pinnassa, hio pintaa P800–P1000 vahvuisella hankaussienellä tai

hiomapaperilla tasaisen pyörivin liikkein.

4. Jos naarmut ovat syvempiä, saattaa olla tarpeen hioa pintaa karkeahkolla hankaussienellä/hiomapaperilla ja sitten asteittain hienommalla, esimerkiksi järjestyksessä P240, sitten P400 ja viimeiseksi P800–P1000.
5. Toista lopuksi vaiheet 1–2 loppukiillotukseksi.

*Hankaussieni on saatavilla Scandtapista tuotenumeroilla: 81001. Lisätietoja osoitteessa scandtap.com.

EN

Maintenance Solid Surface:



Avoid that the material comes into contact with the following:

- Acetone
- Acids and cleaning agents that contain Chloromethane
- Petroleum-based cleaning agents
- Solvents, Thinner
- Drain cleaners
- H₂O >70°C

Also avoid that the surface of the basin comes into contact with coloured substances such as cosmetics for longer durations. In case of such contact, rinse with lukewarm water and, if necessary, soap.

Cleaning:

Clean the surface regularly with a soft cloth and lukewarm water. If necessary, use soap. Afterwards, rinse with clean water and then dry the basin with a soft cloth.

In case of scratches or discolorations:

Scratches and discolorations can under normal circumstances be removed simply by polishing the affected surface with a sanding pad/sandpaper with a grade of P800-P1000.*

1. Start by cleaning the the surface with a soft cloth and a mildly abrasive cleaning agent.
2. Rinse with clean water and dry with a soft cloth.
3. If the scratch or discoloration remain, apply a sanding pad/sandpaper with a grade between P800-P1000 on the affected area and polish with even circular movements.
4. In case of deeper scratches, it may be necessary to first polish the surface with a rougher grade of sanding pad/sandpaper, and then switch to increasingly finer grades. Start with P240, then switch to P400 and finally P800-P1000.
5. Lastly, repeat step 1–2 for final polishing.

*Sanding pad is available from Scandtap with article number 81001. For more information, visit scandtap.com.

DE

Pflege Solid Surface:



Das Material sollte nicht mit folgenden Substanzen in Kontakt kommen:

- Aceton
- Säuren und chlormethanhaltige Reinigungsmittel
- Reinigungsmittel auf Erdölbasis
- Lösungsmittel, Verdünner
- Abflussreiniger
- Wasser mit einer Temperatur von mehr als 70 °C

Vermeiden Sie einen mehr als kurzzeitigen Kontakt von färbenden Substanzen (zum Beispiel von Schminkeprodukten) mit Solid Surface. Im Falle eines solchen Kontaktes entfernen Sie die Substanzen mit lauwarmem Wasser und gegebenenfalls etwas Seife.

Reinigung:

Regelmäßig mit einem weichen Tuch und lauwarmem Wasser reinigen. Bei Bedarf Seifenlösung verwenden. Anschließend mit sauberem Wasser spülen, und mit trockenem Tuch trocknen.

Bei Kratzern oder Verfärbungen:

Kratzer und Verfärbungen können normalerweise einfach durch Polieren der entsprechenden Oberfläche mit einem Schleifschwamm oder mit Sandpapier (Körnung P800–P1000) entfernt werden.*

1. Die Oberfläche zuerst mit einem weichen Tuch und leicht schleifendem Reinigungsmittel behandeln.
2. Mit sauberem Wasser spülen, und mit trockenem Tuch trocknen.
3. Wenn der Kratzer beziehungsweise die Verfärbung weiterhin vorhanden ist, auf der betroffenen Fläche Schleifschwamm oder Sandpapier (Körnung P800–P1000) mit gleichmäßigen Kreisbewegungen einsetzen.
4. Bei tieferen Kratzern kann es erforderlich sein, die Fläche zuerst mit einem etwas gröberen Schleifschwamm oder Sandpapier und anschließend zunehmend feinkörniger zu behandeln (vorgeschlagene Bearbeitung: P240, dann P400 und abschließend P800–P1000).
5. Zur abschließenden Polierung Schritte 1–2 ausführen.

* Schleifschwämme sind bei Scandtap erhältlich unter der Artikelnummer 81001. Weitere Informationen finden Sie auf scandtap.com.

SE

Vid ytterligare frågor kontakta i första hand inköpsstället eller gå in på www.scandtap.com

NO

Har du spørsmål, vennligst kontakt nærmeste forhandler eller gå inn på www.scandtap.com

DK

Ved yderligere spørgsmål kontakt i første omgang det sted, hvor du har købt blandingsbatteriet, eller besøg www.scandtap.com

FI

Jos sinulla on lisäkysymyksiä, ota yhteyttä hanan ostopaikkaan tai käy osoitteessa www.scandtap.com

EN

If you have any other question, please contact your retailer or visit www.scandtap.com

DE

Wenn Sie weitere Fragen haben, wenden Sie sich an Ihren Verkäufer, oder besuchen Sie www.scandtap.com.



SCANDTAP
BATHROOM CONCEPTS

Scandtap AB, Olofsdalsvägen 21, 302 41 Halmstad, Sweden
+46 35 260 75 80, info@scandtap.com, www.scandtap.com