

Installationsbox för Scandtap inbyggnadsblandare med Midun Våtrumsfolie.  
Installation box for Scandtap built in mixer with Midun Våtrumsfolie.

## Före installation / Before Installation

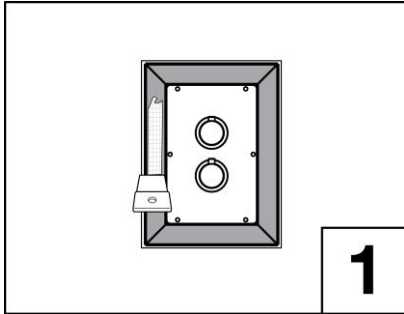
### SV

Kontrollera att Installationsboxen är hel och att den prefabricerade folien inte är skadad. Om installationsboxen är skadad skall installationsboxen bytas ut.

### EN

Make sure that the installation box is intact and that the pre glued waterproofing foil is free from damages. If so the installation box must be replaced.

## Applicering av tätskikt / Applying the waterproofing membrane

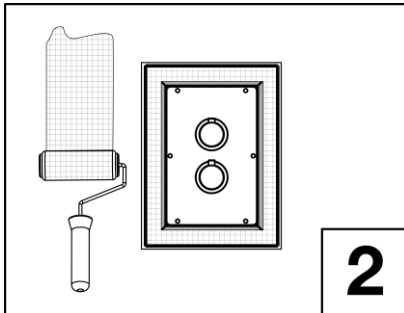


### SV

Applicera Midun Skarvlim Våtrum på den prefabricerade folieflänsen. Sprid ut limmet med fintandad limspridare.

### EN

Apply Midun Skarvlim Våtrum on the installation box pre glued waterproofing foil. Spread out the glue with a plastic putty knife.

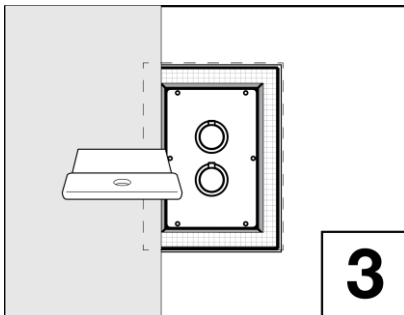


### SV

Applicera Midun Tätmembran alt. Midun 2K folielim på övrig väggyta.

### EN

Apply Midun Tätmembran or Midun 2K folielim on the rest of the wall.

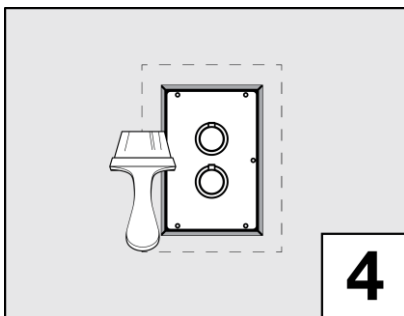


### SV

Montera Midun Våtrumsfolie och överlappa folieflänsen hela vägen. Tryck noga ut folien och säkerställ så att inga blåsor eller veck uppstår. Använd plastspackel.

### EN

Apply Midun foil and overlap the preglued waterproofing foil all the way. Firmly press the foil on the pre glued waterproofing foil and make sure that no folds or bubbles remain. Use a plastic putty knife.



### SV

Förslut skarven mellan folieflänsen och väggfolien med Midun Tätmembran alt. Midun 2K folielim. Säkerställ så att alla skarvar försluts.

### EN

Apply Midun Tätmembran or Midun 2K folielim on the overlap between the pre glued waterproofing foil and the wall foil. Make sure all overlaps are sealed.

### SV

Övrig väggyta monteras enligt anvisning för Midun Våtrumsfolie. För mer info besök: [www.byggmax.se](http://www.byggmax.se)

### EN

All other wall surfaces must be applied according to Midun Våtrumsfolie instructions. For more info see [www.byggmax.se](http://www.byggmax.se)