

Installationsbox för Scandtap inbyggnadsblandare med Mira Vapourmat 100.
Installation box for Scandtap built in mixer with Mira Vapourmat 100.

Före installation / Before Installation

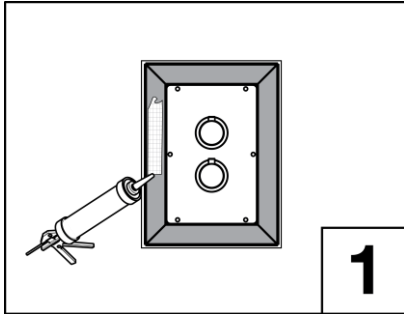
SV

Kontrollera att Installationsboxen är hel och att den prefabricerade folien inte är skadad. Om installationsboxen är skadad skall installationsboxen bytas ut.

EN

Make sure that the installation box is intact and that the pre glued waterproofing foil is free from damages. If so the installation box must be replaced.

Applicering av tätskikt / Applying the waterproofing membrane



SV

Applicera Mira 3690 one-seal på den prefabricerade folieflänsen. Sprid ut limmet med fintandad limspridare.

EN

Apply Mira 3690 one-seal on the installation boxes pre glued waterproofing foil. Spread out the glue with a plastic putty knife.



SV

Applicera Mira 4400 multicoat alt. Mira 4630 Aquaflex 2 på övrig väggyta.

EN

Apply Mira 4400 multicoat or Mira 4630 Aquaflex 2 on the rest of the wall.

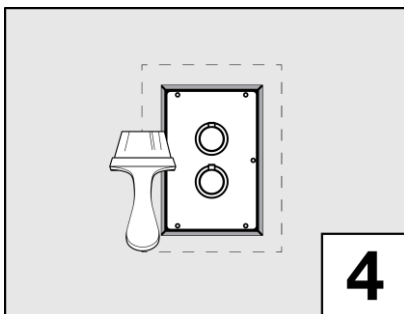


SV

Montera Mira 4500 Vapourmat folie och överlappa folieflänsen hela vägen. Tryck noga ut folien och säkerställ så att inga blåsor eller veck uppstår. Använd plastspackel.

EN

Apply Mira 4500 Vapourmat foil and overlap the pre glued waterproofing foil all the way. Firmly press the foil on the pre glued waterproofing foil and make sure that no folds or bubbles remain. Use a plastic putty knife.



SV

Förslut skarven mellan folieflänsen och väggfolien med Mira 3690 one-seal. Säkerställ så att alla skarvar försluts.

EN

Apply Mira 3690 one-seal on the overlap between the preglued waterproofing foil and the wall foil. Make sure all overlaps are sealed.

SV

Övrig väggyta monteras enligt anvisning för Mira Vapourmat 100. För mer info besök: www.mira.eu.se

EN

All other wall surfaces must be applied according to Mira Vapourmat 100 foil instructions. For more info see www.mira.eu.se