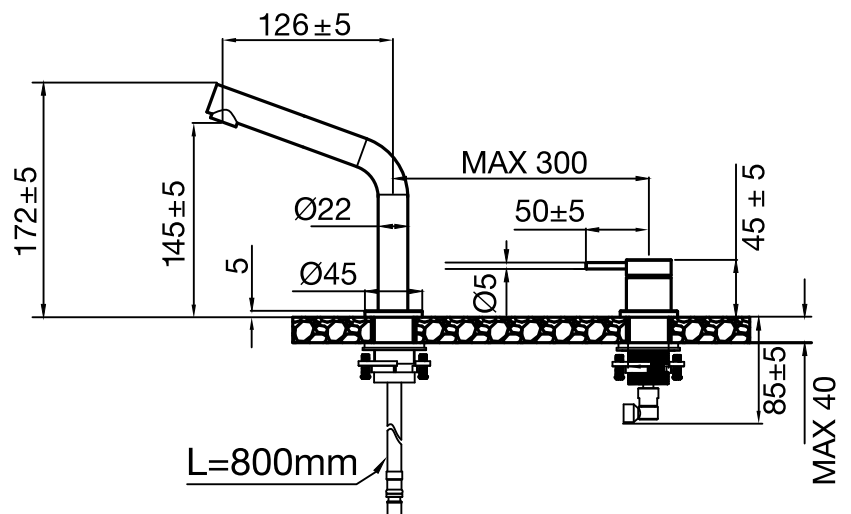




Harmonized B2 Sand

Art no: 10266 RSK: 8275937



SCANDTAP

BATHROOM & KITCHEN

SV

Tvättställsblandare med separat pip och vred. Stilren minimalistisk design och praktisk utformning. Passar utmärkt till infällda tvättställ och nedsänkta för extra handutrymme. Avstånd och vinkel mellan handtag och pip kan anpassas efter personlig smak och behov.

• Handtaget kan installeras till höger eller vänster om pipen. • Möjlighet att ställa in pipens vridbarhet, vilket förenklar rengöring av tvättställ. Pipen kan även låsas till 0°. • Tillverkad i rostfritt stål • Neoperl strålsamlare

Tekniska data:

Håltagning pip: 35 mm | Håltagning handtag: 35 mm | Rekommenderat CC mellan pip och handtag: 100-300 mm | Vridbar: 0°, 110° eller 360° | Anslutning: G 3/8 | Cold start-funktion | OBS! Avstånd från blandarens botten till anslutningsrörets lägsta punkt: 90 mm.

NO

Servantbatteri med separat tut og håndtak. Stilrent, minimalistisk design og praktisk utforming, Passer perfekt til innfelte servanter og nedsenkede servanter for ekstra armslag. Avstand og vinkel mellom håndtak og tut kan tilpasses etter personlig smak og behov.

• Håndtaket kan monteres til høyre eller venstre for tuten. • Mulighet for å justere tutenes dreibarhet, noe som forenkler rengjøring av servanter. Tuten kan dessuten låses på 0°. • Laget i rustfritt stål • Neoperl strålesamler

Tekniska data:

Hulltaking tut: 35 mm | Hulltaking håndtak: 35 mm | Anbefalt cc mellom tut og håndtak: 100–300 mm | Svingradius: 0°, 110° eller 360° | Tilkobling: G 3/8 | Cold start-funksjon | OBS! Avstand fra bunnen av blandebatteriet til det laveste punktet på tilkoblingsrøret: 90 mm.

DK

Køkkenbatteri med separat tud og greb. Moderne minimalistisk design med slankere former og stor alsidighed. Afstanden og vinklen mellem greb og tud kan tilpasses efter personlig smag og behov. Blandingsbatteriet har et blødt formsprog, som giver et rent indtryk.

• Fremstillet i rustfrit stål • Cold start-funktion • Kan låses i fast position, så tuden ikke kan bevæge sig • Retningsjusterbar Neoperl-strålesamler

Tekniske data:

Hulboring til tud: 35 mm | Hulboring til håndtag: 35 mm | Anbefalet CC mellem tud og håndtag: 100-300 mm | Drejelig: 0°, 110° eller 360° | Tilslutning: G 3/8 | Cold start-funktion | OBS! Afstand fra blandingsbatteriets bund til tilslutningsrørets laveste punkt: 90 mm.

FI

Pesuallashanat, jossa on erillinen juoksuputki ja nappi. Tyylikäs minimalistinen design ja käytännöllinen ulkoasu. Sopii erinomaisesti upotettaviin pesuallaisiin sekä upotettaviin reunallisiin malja-altaisiin, jolloin saadaan käsille lisää tilaa. Kahvan ja juoksuputken välistä etäisyyttä ja kulmaa voidaan mukauttaa oman maun ja tarpeiden mukaan.

• Kahvan voi asentaa juoksuputken oikealle tai vasemmalle puolelle. • Mahdollisuus säätää juoksuputken kääntyvyyttä, mikä helpottaa pesualltaan puhdistusta. Juoksuputken voi myös lukita 0°:een. • Valmistettu ruostumattomasta teräksestä • Neoperl-poresuutin

Tekniset tiedot:

Juoksuputken reikä: 35 mm | Kahvan reikä: 35 mm | Suositeltu CC putken ja kahvan välillä: 100–300 mm | Käännettävissä: 0°, 110° tai 360° | Liitäntä: G 3/8 | Cold start-toiminto | HUOM! Etäisyys hanan pohjasta liitäntäputken alimpaan kohtaan: 90 mm.

DE

Waschtischarmatur mit separatem Auslauf und Griff. Stilvolles minimalistisches Design und praktische Formgebung. Eignet sich hervorragend für eingelassene Waschtische und gewährt bei abgesenkten Modellen besonders viel Platz für die Hände. Abstand und Winkel zwischen Griff und Auslauf lassen sich nach individuellem Geschmack und Bedarf einstellen.

• Der Griff lässt sich rechts oder links vom Auslauf installieren. • Es lässt sich einstellen, wie weit der Auslauf zu drehen ist. Dies erleichtert die Reinigung des Waschtisches. Der Auslauf kann auch bei 0° festgestellt werden. • Aus Edelstahl • Neoperl-Strahler

Technische Daten:

Lochbohrung Auslauf: 35 mm | Lochbohrung Griff: 35 mm | Empfohlener Mittenabstand zwischen Auslauf und Griff: 100–300 mm | Drehbar: 0°, 110° oder 360° | Anschluss: G 3/8" | Cold-Start-Funktion | Hinweis! Abstand zwischen dem Boden der Armatur zum niedrigsten Punkt der Anschlussleitungen: 90 mm. | Hinweis! Abstand zwischen dem Boden der Armatur zum niedrigsten Punkt der Anschlussleitungen: 90 mm.

EN

Basin mixer with separate spout and lever. Elegant and minimalist design, with practical realisation. Works excellently with recessed washbasins and integrated installation for extra hand space. The distance and angle between the handle and spout can be adjusted to your personal preferences and needs.

• The handle can be mounted to the right or left of the spout. • The spout rotation range is adjustable, making cleaning the basin easier. The spout can also be locked at 0°. • Made of stainless steel. • Neoperl nozzle.

Technical data:

Hole diameter spout: 35 mm | Hole diameter handle: 35 mm | Recommended CC between spout and handle: 100-300 mm | Rotation 0°, 110° or 360° | Water connection: G3/8" | Cold-Start function | NOTE! Distance between the bottom of the mixer and the lowest point of the connector pipe: 90 mm.

NL

Wastafelmengkraan met aparte uitloop en draairegelaar. Stijlvol minimalistisch design en praktische vormgeving. Ideaal voor inbouw- en verzonken wastafels voor extra handruimte. De afstand en hoek tussen de hendel en de uitloop kunnen worden aangepast aan de persoonlijke smaak en behoeften.

• De hendel kan rechts of links van de uitloop worden geïnstalleerd. • Mogelijkheid om de draairuimte van de uitloop aan te passen, wat het schoonmaken van wastafels vereenvoudigt. De uitloop kan ook worden vastgezet op 0°. • Gemaakt van roestvrij staal • Neoperl straalregelaar

Technical data:

Opening voor uitloop: 35 mm | Opening voor hendel: 35 mm | Aanbevolen h.o.h.-afstand tussen uitloop en hendel: 100-300 mm | Draaibaar: 0°, 110° of 360° | Koppeling: G 3/8 | Cold start-functie | Let op! Afstand van de onderkant van de mengkraan tot het laagste punt van de verbindingsleiding: 90 mm.