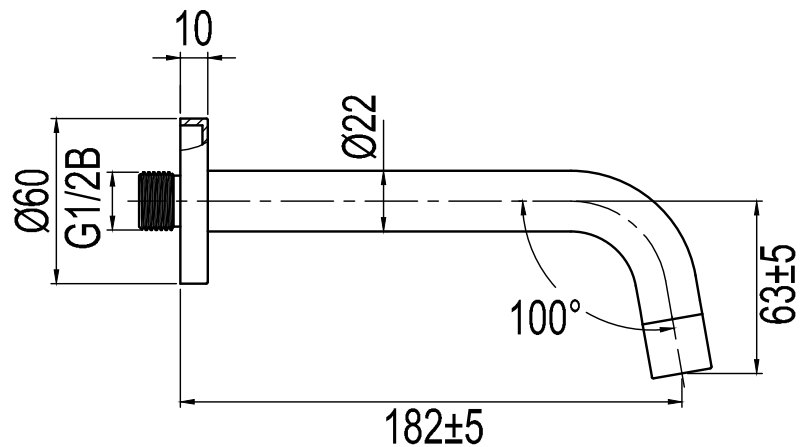




Steel Harmonized
bathtub spout
Shadow

Art no: 21118 RSK: 8440626



SCANDTAP

BATHROOM & KITCHEN

SV

Badkarspip i unik slimmad och minimalistisk design med mjuka linjer. Passar till termostatblandare i Harmonized-serien. • Tillverkad i rostfritt stål

Tekniska data:

Längd: 182 mm (pipens slutliga längd från vägg beror på tjocklek på kakel och tätskikt)

NO

Badekartut i unikt slankt og minimalistisk design med myke linjer. Passer til termostatbatterier i Harmonized-serien. • Laget i rustfritt stål

Tekniske data:

Lengde: 182 mm (tutens endelige lengde fra vegg avhenger av tykkelse på flis og tettesjikt)

DK

Badekartud i unikt strømlinet og minimalistisk design med bløde linjer. Passer til termostatbatteriet i Harmonized-serien. • Fremstillet i rustfrit stål

Tekniske data:

Længde: 182 mm (tudens endelige længde fra væggen afhænger af flisernes og membranens tykkelse)

FI

Juoksuputkessa ainulaatuinen hoikka, minimalistinen ja pehmeälinjainen muotoilu. Sopii Harmonized-sarjan termostaattihanaan. • Valmistettu ruostumattomasta teräksestä

Tekniset tiedot:

Pituus: 182 mm (putken lopullinen pituus seinästä mitaten määräytyy kaakelin ja eristekerroksen paksuuden perusteella)

EN

Bath spout with a unique slimline, minimalist design with gentle lines. Compatible with thermostatic mixers in the Harmonized series. • Made of stainless steel

Technical data:

Length: 182 mm (the spout's ultimate protrusion from the wall depends on the thickness of the tiles and the sealing layer)

DE

Wanneneinlauf mit einzigartigem, schlankem, minimalistischem Design und weichen Linien. Passt zur Thermostatarmatur der Harmonized-Serie. • Aus Edelstahl

Technische Daten:

Länge: 182 mm (die endgültige Länge des Rohrs von der Wand hängt von der Dicke der Fliesen und der Sperrschicht ab)

NL

Roestvrijstalen baduitloop in een uniek minimalistisch slimline design met zachte lijnen. Geschikt voor thermostatische mengkranen van de Harmonized-serie. • Gemaakt van roestvrij staal

Technische gegevens:

Lengte: 182 mm (de uiteindelijke lengte van de uitloop vanaf de wand hangt af van de dikte van de tegels en de afdichtlaag)