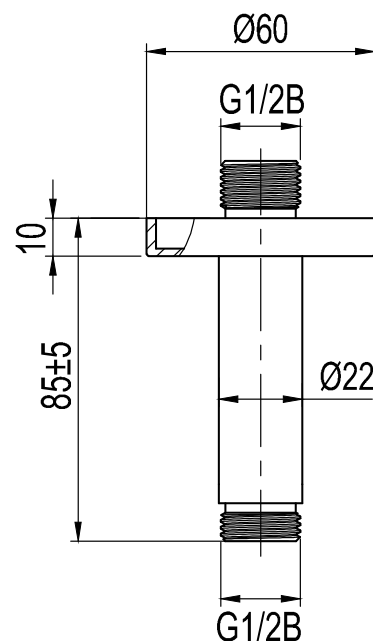




## Harmonized short pipe Scrap

Art no: 21122 RSK: 8443279



# SCANDTAP

## BATHROOM & KITCHEN

### SV

Kort taksilsfäste avsett för takmonterad inbyggnadsdusch i Harmonized-serien. Utmärkt för badrum med standard- eller lägre takhöjd.

- Tillverkad i rostfritt stål

#### Tekniska data:

Längd: 85 mm (taksilsfästets slutliga längd beror på tjocklek på gipsskivor och/eller annat takmaterial)

### NO

Kort taksilfeste beregnet på takmontert innbyggingsdusj i Harmonized-serien. Utmerket til baderom med standard eller lavere takhøyde.

- Laget i rustfritt stål

#### Tekniske data:

Lengde: 85 mm (taksilfestets endelige lengde avhenger av tykkelsen på gipsplater og/eller annet takmateriale)

### DK

Kort loftsibeslag, der er beregnet til loftmonteret indbygningsbruser i Harmonized-serien. Glimrende til badeværelse med standardlofthøjde eller lavere. • Fremstillet i rustfrit stål

#### Tekniske data:

Længde: 85 mm (loftsibeslagets endelige længde afhænger af gipspladernes og/eller andet loftmateriales tykkelse)

### FI

Harmonized-sarjan kattokiinnitteeseen, piiloasennettavaan suihkuun tarkoitettu lyhyt suihkusiiviläkiinnike. Erinomainen normaalkorkuiseen tai matalaan kylpyhuoneeseen. • Valmistettu ruostumattomasta teräksestä

#### Tekniset tiedot:

Pituus: 85 mm (suihkusiiviläkiinnikkeen lopullinen pituus määräytyy kipsilevyjen ja/tai muun kattomateriaalin paksuuden perusteella)

### EN

Short ceiling shower bracket compatible with ceiling-mounted built-in shower in the Harmonized series. Ideal for bathrooms with standard or low ceiling height. • Made of stainless steel

#### Technical data:

Length: 85 mm (the ceiling shower bracket's ultimate length depends on the thickness of the plasterboard and/or other ceiling materials)

### DE

Kurzer Kopfbrausenhalter für die deckenmontierte Einbaubrause der Harmonized-Serie. Ausgezeichnet für Badezimmer mit Standard- oder etwas geringerer Deckenhöhe. • Aus Edelstahl

#### Technische Daten:

Länge: 85 mm (die endgültige Länge des Kopfbrausenhalters hängt von der Dicke der Gipsplatten und/anderem Deckenmaterial ab)

### NL

Korte roestvrijstalen hoofddouchekop-bevestiging voor de plafondgemonteerde inbouwdouche van de Harmonized-serie. Uitstekend geschikt voor badkamers met plafonds op standaardhoogte of lager. • Gemaakt van roestvrij staal

#### Technische gegevens:

Lengte: 85 mm (de uiteindelijke lengte van de hoofddouchekop-bevestiging hangt af van de dikte van de gipsplaten en/of ander plafondmateriaal)