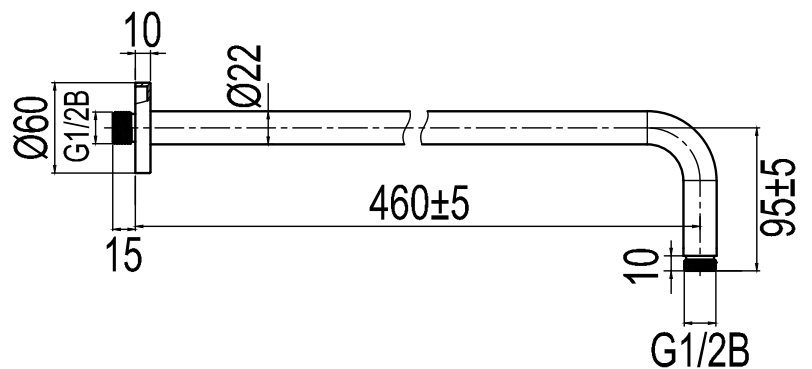


Steel Harmonized wall pipe Amber

Art no: 21147 RSK: 8443290



SCANDTAP

BATHROOM & KITCHEN

SV

Taksilsfäste avsett för väggmonterad inbyggnadsdusch i Harmonized-serien. Det väggmonterade taksilsfästet gör det möjligt att själv bestämma höjd på duschen. Passar även utmärkt för badrum med snedtak.

- Tillverkad i rostfritt stål

Tekniska data:

Längd: 460 mm (taksilsfästets slutliga längd beror på tjocklek på gipsskivor och/eller annat takmaterial)

NO

Taksilfeste beregnet på veggmontert innbyggingsdusj i Harmonized-serien. Det veggmonterte taksilfestet gjør det mulig å bestemme høyde på dusjen selv. Passer også utmerket til baderom med skråtak.

- Laget i rustfritt stål

Tekniske data:

Lengde: 460 mm (taksilfestets endelige lengde avhenger av tykkelsen på gipsplater og/eller annet takmateriale)

DK

Loftsibeslag, der er beregnet til vægmonteret indbygningsbruser i Harmonized-serien. Det vægmonterede loftsibeslag gør det muligt selv at bestemme bruserens højde. Passer også glimrende til badeværelser med skråloft.

- Fremstillet i rustfrit stål

Tekniske data:

Længde: 460 mm (loftsibeslagets endelige længde afhænger af gipspladernes og/eller andet loftmateriales tykkelse)

FI

Harmonized-sarjan seinäkiinnitteeseen, piiloasennettavaan suihkuun tarkoitettu suihkusiiväkiinnike. Seinäasennuksen ansiosta suihkun korkeuden voi päättää itse. Sopii erinomaisesti myös viistokattoiseen kylpyhuoneeseen.

- Valmistettu ruostumattomasta teräksestä

Tekniset tiedot:

Pituus: 460 mm (suihkusiiväkiinnikkeen lopullinen pituus määräytyy kipsilevyn ja/tai muun kattomateriaalin paksuuden perusteella)

EN

Ceiling shower bracket compatible with wall-mounted built-in shower in the Harmonized series. Because the shower bracket is wall-mounted, you can decide the height of the shower. Also ideal for bathrooms with sloping ceiling.

- Made of stainless steel

Technical data:

Length: 460 mm (the ceiling shower bracket's ultimate length depends on the thickness of the plasterboard and/or other ceiling materials)

DE

Kopfbrausenhalter für die wandmontierte Unterputz-Duscharmatur der Harmonized-Serie. Der wandmontierte Kopfbrausenhalter ermöglicht es, die Höhe beim Duschen selbst einzustellen. Auch hervorragend für Badezimmer mit Dachschräge geeignet.

- Aus Edelstahl

Technische Daten:

Länge: 460 mm (die endgültige Länge des Kopfbrausenhalters hängt von der Dicke der Gipsplatten und/anderem Deckenmaterial ab)

NL

Roestvrijstalen hoofddouchekop-bevestiging voor de wandgemonteerde inbouwdouche van de Harmonized-serie. Met de wandgemonteerde hoofddouchekop-bevestiging bepaal je zelf de hoogte van de douche. Ook ideaal voor badkamers met schuine plafonds.

- Gemaakt van roestvrij staal

Technische gegevens:

Lengte: 460 mm (de uiteindelijke lengte van de hoofddouchekop-bevestiging hangt af van de dikte van de gipsplaten en/of ander plafondmateriaal)