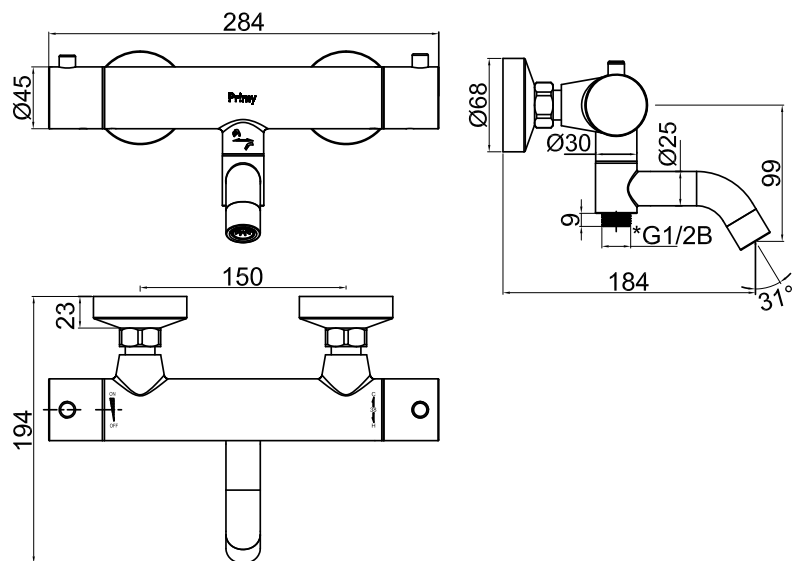


## Steel Pleasure 4 Sand

Art no: 20046 RSK: 8362068



# SCANDTAP

## BATHROOM & KITCHEN

### SV

Badkarsblandare i avskalad tappning med ett skandinaviskt designspråk. Handduschen avger rejält med bekväma och omslutande strålar.

- Två funktioner: handdusch och badkarspip
- Antikalkfunktion som gör att handduschen enkel kan rengöras om vattnet innehåller mycket kalk
- Tillverkad i rostfritt stål
- Infällbar badkarspip
- Anti-twist sladd
- 1,5 m duschslang
- Termostatblandare med integrerad omkastare

#### Tekniska data:

CC 150 | Duschslang: 1,5 m

### NO

Badekarbatteri i renlinjet utførelse med et skandinavisk designspråk. Hånddusjen avgir godt med behagelige og omsluttende stråler.

- To funksjoner: hånddusj og badekartud
- Antikalkfunksjon som gjør at hånddusjen enkelt kan rengjøres hvis vannet inneholder mye kalk
- Laget i rustfritt stål
- Innfellbar badekartud
- Anti-twist-slange
- 1,5 m dusjslange
- Termostatbatteri med integrert omkaster

#### Tekniska data:

CC 150 | Dusjslange: 1,5 m

### DK

Karbatteri i minimalistisk udformning med et skandinavisk designsprog. Håndbruseren afgiver rigeligt med behagelige og omsluttende stråler.

- To funktioner: håndbruser og badekartud
- Antikalkfunktion, som gør det let at rengøre håndbruseren, selvom vandet indeholder meget kalk
- Fremstillet i rustfrit stål
- Integrerbar badekartud
- Anti-twist-slange
- 1,5 m bruseslange
- Termostatbatteri med integreret omskifter

#### Tekniske data:

CC 150 | Bruserslange: 1,5 m

### FI

Ammehana, joka edustaa pelkistettyä pohjoismaista muotokieltä. Takaa miellyttävän ja kattavan virtaaman. • Kaksi toimintoa: käsisuihku ja juoksuputki

- Kalkinpoistotoiminto: käsisuihku on helppo puhdistaa, jos vedessä on paljon kalkkia
- Valmistettu ruostumattomasta teräksestä
- Kääntyvä juoksuputki
- Kiertymätön letku
- 1,5 m suihkuletku
- Termostaattihana, jossa integroitu vaihdin

#### Tekniset tiedot:

CC 150 | Suihkuletku: 1,5 m

### EN

Minimalist bath mixer that reflects Scandinavian design influences. The hand shower delivers a gently enveloping spray. • Dual functions: hand shower and bath spout

- Anti-limescale feature allows easy cleaning of the hand shower if water is rich in lime
- Made from stainless steel
- Swivelling bath spout
- Anti-kink hose
- 1.5 m shower hose
- Thermostatic mixer with integrated shower outlet

#### Technical data:

CC 150 | Shower hose: 1,5 m

### DE

Badewannenarmatur in schlichter Bauweise mit skandinavischer Designsprache. Die Handbrause bietet einen realen Durchfluss komfortabel einhüllender Strahlen.

- Zwei Funktionen: Handbrause und Wanneneinlauf
- Antikalkfunktion, dank der die Handbrause bei besonders kalkreichem Wasser einfach gereinigt werden kann
- Aus Edelstahl
- Einklappbarer Wanneneinlauf
- Verdrehsicherer Schlauch
- 1,5-m-Duschschlauch
- Thermostatarmatur mit integriertem Umschalter

#### Technische Daten:

CC 150 | Duschschlauch: 1,5 m

### NL

En strak uitgevoerde badmengkraan met een Scandinavisch design. De handdouche zorgt voor krachtige, aangename en royaal verspreide stralen.

- Twee functies: Handdouche en baduitloop
- Dankzij de antikalkfunctie kan de handdouche gemakkelijk worden gereinigd bij hard water
- Gemaakt van roestvrij staal
- Inklapbare baduitloop
- Anti-twist slang
- 1,5 m doucheslang
- Thermostatische mengkraan met geïntegreerde omstelling

#### Technische gegevens:

H.o.h.-afstand 150 | Doucheslang: 1,5 m