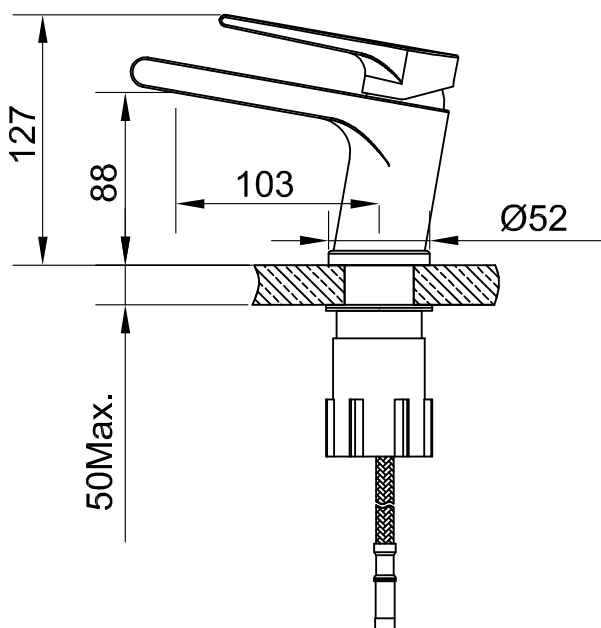




Steel Speed Shadow

Art no: 10068 RSK: 8277821



SCANDTAP

BATHROOM & KITCHEN

SV

Blandare i en låg och bakåtlutande design. Bredare handtag i bekväm form med len yta. Formspråket är en kombination av raka och mjuka linjer, där moderna inslag möter klassiska.

- Tillverkad i rostfritt stål • Neoperl strålsamlare

Tekniska data:

Håltagning: 35 mm

NO

Blandebatteri i lavt og bakoverlent design. Bredere håndtak i bekvem form med jevn overflate. Formspråket er en kombinasjon av rette og myke linjer, der moderne innslag møter klassiske.

- Laget i rustfritt stål • Neoperl strålesamler

Tekniska data:

Hull: 35 mm

DK

Blandingsbatteri i et bagudskrånende design. Bredere greb i bekvem form med en glat overflade. Formsproget er en kombination af lige og bløde linjer, hvor moderne design møder klassiske detaljer.

- Fremstillet i rustfrit stål • Neoperl-strålesamler

Tekniske data:

Hulboring: 35 mm

FI

Hana, jonka design on matala ja takakenoinen. Miellyttävä muotoinen leveähkö, sileäpintainen kädensija. Muotokielessä yhdistyvät suorat ja pehmeät linjat, ja moderni kohtaa klassisen.

- Valmistettu ruostumattomasta teräksestä • Neoperl-poresuutin

Tekniset tiedot:

Läpivienti: 35 mm

EN

Mixer with a low, backward-leaning design. Wider, comfortably shaped handle with a soft touch. The styling combines hard and soft lines, fusing modern with traditional.

- Made from stainless steel • Neoperl nozzle

Technical data:

Hole diameter: 35 mm

DE

Armatur in niedrigem und zurückgeneigtem Design. Breiterer Handgriff in bequemer Form mit sanfter Oberfläche. Die Formensprache ist eine Kombination aus geraden und sanften Linien, bei der moderne auf klassische Gestaltungsmomente treffen.

- Aus Edelstahl • Neoperl-Strahlregler

Technische Daten:

Lochbohrung: 35 mm