

Installationsbox för Scandtap inbyggnadsblandare med Schönox WSF  
Installation box for Scandtap built in mixer with Schönox WSF

## Före installation / Before Installation

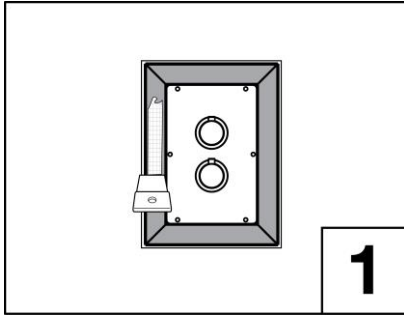
### SV

Kontrollera att Installationsboxen är hel och att den prefabricerade folien inte är skadad. Om installationsboxen är skadad skall installationsboxen bytas ut.

### EN

Make sure that the installation box is intact and that the pre glued waterproofing foil is free from damages. If so the installation box must be replaced.

## Applicering av tätskikt / Applying the waterproofing membrane



### SV

Applicera med patronspruta Wetstop Foilseal på den prefabricerade folieflänsen. Sprid ut limmet med fintandad limspridare.

### EN

Apply with glue gun Wetstop Foilseal on the installation box pre glued waterproofing foil. Spread out the glue with a plastic putty knife.

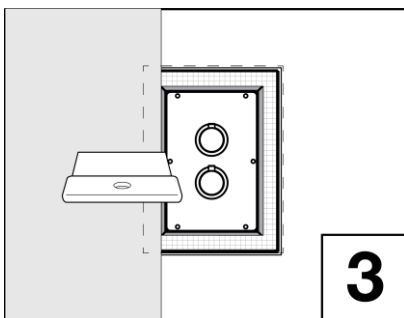


### SV

Applicera Schönox iFIX alt. Schönox HA på övrig väggyta.

### EN

Apply Schönox iFIX or Schönox HA on the rest of the wall.

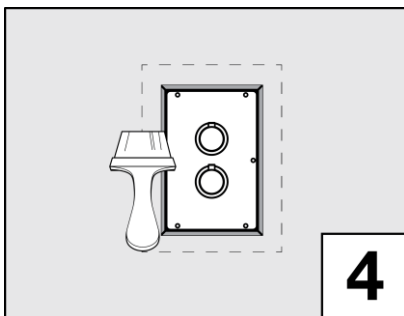


### SV

Montera Schönox WSF och överlappa folieflänsen hela vägen. Tryck noga ut folien och säkerställ så att inga blåsor eller veck uppstår. Använd plastspackel.

### EN

Apply Schönox WSF and overlap the pre glued waterproofing foil all the way. Firmly press the foil on the pre glued waterproofing foil and make sure that no folds or bubbles remain. Use a plastic putty knife.



### SV

Förslut skarven mellan folieflänsen och väggfolien med Schönox iFIX (2 strykningar)  
Säkerställ så att alla skarvar försluts.

### EN

Apply Schönox iFIX (2 applications) on the overlap between the pre glued waterproofing foil and the wall foil. Make sure all overlaps are sealed.

### SV

Övrig väggyta monteras enligt anvisning för Schönox WSF. För mer info besök: [www.schonox.se](http://www.schonox.se)

### EN

All other wall surfaces must be applied according to Schönox WSF instructions. For more info see [www.schonox.se](http://www.schonox.se)