

SCANDTAP

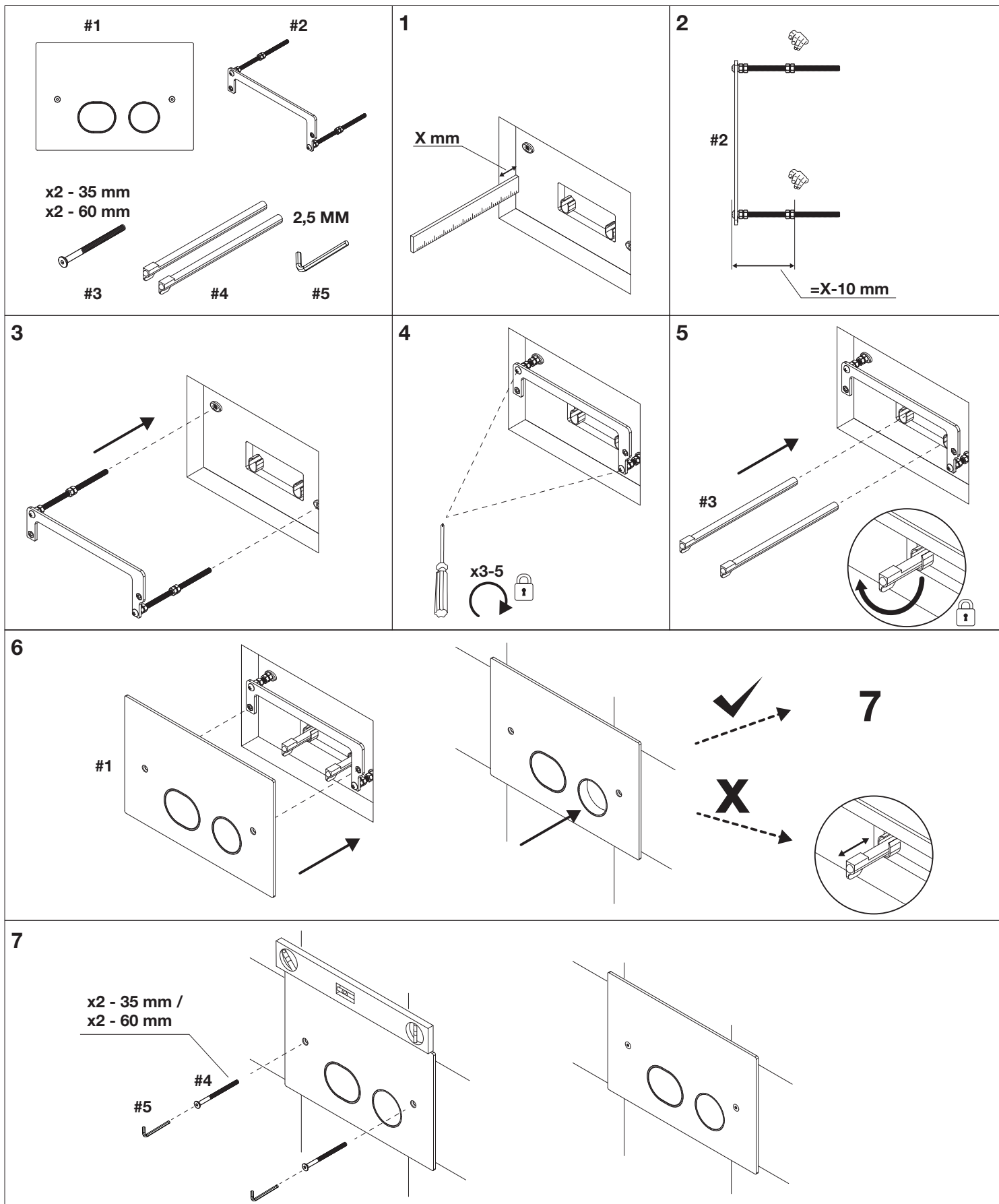
BATHROOM & KITCHEN

Monteringsanvisning/ Monteringsveiledning/
 Monteringsanvisning/ Asennusohje/ Instructions/
 Montageanleitung, Installatie-instructies

ART. NO:

15070, 15071, 15072, 15073, 15074, 15075, 15076, 15079, 15173

EDITION: 2024-09-11



SV

Komponenter

- #1 Spolplatta
- #2 Monteringsfäste
- #3 skruv
- #4 Spolpinne
- #5 Insexnyckel

Spolplattan installeras i WC-fixtur från TECE. Installera först WC-fixturen enligt tillverkarens anvisningar och säkerställ att kakel/klinker eller annat valt ytskikt omsluter genomföringen genom väggen så nära som möjligt. Spolplattans dimensioner är 220 x150 mm. Öppningen i väggen ska understiga dessa dimensioner med viss marginal.

Steg för installation:

1. Mät avstånd mellan spolsystemet och utsidan av kakel eller annat ytskikt. Möjligt avstånd för installation mellan 35 och 110 mm
2. Justera avståndet mellan yttersta punkten på monteringsfästet (inklusive skruvar) och de justerbara muttrarna likt bild så att avståndet mellan dessa är 10 mm kortare än avståndet som uppmättes mellan väggen och spolsystemet.
3. För in monteringsfästet i spolsystemets infästningshål hela vägen in till de justerbara muttrarna.
4. Skruva monteringsfästets skruvar 3-5 gånger medsols. Monteringsfästets skruvar ska nu sitta fast i spolsystemet. Säkerställ detta genom att försiktigt dra i monteringsfästet.
5. Anslut spolpinnarna i spolsystemet likt bilden. Spolpinnen ska sticka ut tillräckligt för att den ska kunna tryckas in av spolplattans knappar, men inte så mycket att knapparna alltid pressar in dem.
6. Håll spolplattan mot spolsystemet utan att skruva fast den och provspola. Om spolsystemet spolar innan knapparna är intryckta måste spolpinnarna skjutas in en bit. Om systemet inte spolar även när knapparna trycks in måste de dras ut en bit.
7. Säkerställ att plattan sitter rakt med ett vattenpass. Skruva därefter fast plattan i monteringsfästet med de medföljande skruvarna. Säkerställ att plattan sitter stabilt, men spänn inte åt skruvarna mer än nödvändigt. Om spolplattan inte sitter rakt kan det hjälpa att lossa skruvarna en aning.

DK

Komponenter

- #1 Betjeningsplade
- #2 Monteringsbeslag
- #3 Skrue
- #4 Skyllepind
- #5 Unbrakonøgle

Betjeningspladen monteres i WC-fikstur fra TECE. Montér først WC-fiksturen iht. producentens anvisninger, og kontrollér, at fliser/klinker eller anden valgt overflade omslutter gennemføringen gennem væggen så tæt som muligt. Betjeningspladens dimensioner er 220 x 150 mm. Åbningen i væggen skal være under disse dimensioner med en vis margin.

Installationstrin:

1. Mål afstanden mellem skyllesystemet og ydersiden af fliserne eller anden overflade. Mulig afstand for installation mellem 35 og 110 mm
2. Juster afstanden mellem det yderste punkt på monteringsbeslaget (inklusive skruer) og de justerbare møtrikker som vist, så afstanden mellem disse er 10 mm kortere end afstanden målt mellem væggen og skyllesystemet.
3. Indfør monteringsbeslaget i skyllesystemets monteringshuller helt ind til de justerbare møtrikker.
4. Skru monteringsbeslagets skruer 3-5 gange med uret. Monteringsbeslagets skruer skal nu sidde fast i skyllesystemet. For at sikre dette skal du forsigtigt trække i monteringsbeslaget.
5. Tilslut skyllepindene i skyllesystemet som vist. Skyllepindene skal stikke nok ud, til at den skal kunne trykkes ind af skyllepladens knapper, men ikke så meget, at knapperne altid presser dem ind.
6. Hold skyllepladen mod skyllesystemet uden at skrue den fast, og prøveskyl. Hvis skyllesystemet skyller, for knapperne trykkes ind, skal skyllepindene skubbes lidt ind. Hvis systemet ikke skyller, selv når knapperne trykkes ind, skal de trækkes lidt ud.
7. Sørg for, at pladen sidder lige med et vaterpas. Skru derefter pladen fast i monteringsbeslaget med de medfølgende skruer. Sørg for, at pladen sidder stabilt, men tilspænd ikke skruerne mere end nødvendigt. Hvis skyllepladen ikke sidder lige, kan det hjælpe at løsne skruerne en smule.

NO

Komponenter

- #1 Spyleplate
- #2 Monteringsfeste
- #3 skrue
- #4 Spylepinne
- #5 Unbrakonøkkel

Spyleplaten installeres i WC-fikstur fra TECE. Installer først WC-fiksturen i henhold til produsentens anvisninger og påse at flis/klinker eller annet valgt overflatesjikt omslutter gjennomføringen gjennom veggen tettest mulig. Spyleplaten sine dimensjoner er 220 x 150 mm. Åpningen i veggen skal underskride disse dimensjonene med en viss margin.

Installasjonstrinn:

1. Mål avstanden mellom spylesystemet og utsiden av flisen eller annet overflatesjikt.
2. Juster avstanden mellom det ytterste punktet på monteringsfestet (inkludert skruer) og de justerbare mutrene som vist, slik at avstanden mellom dem er 10 mm kortere enn avstanden målt mellom veggen og spylesystemet.
3. Sett monteringsfestet inn i spylesystemets festehull helt inn til de justerbare mutrene.
4. Skru monteringsfestets skruer 3-5 ganger med klokken. Monteringsfestets skruer skal nå sitte fast i spylesystemet. Forsikre deg om dette ved å dra forsiktig i monteringsfestet.
5. Koble til spylepinnene i spylesystemet som vist. Spylepinnene skal stikke ut nok til at de skal kunne trykkes inn av spyleplaten sine knapper, men ikke så mye at knappene alltid presser dem inn.
6. Hold spyleplaten mot spylesystemet uten å skru den fast, og testspyl. Hvis spylesystemet spylar før knappene trykkes inn, må spylepinnene skyves litt inn. Hvis systemet ikke spylar selv om knappene trykkes inn, må de trekkes litt ut.
7. Bruk et vater til å forsikre deg om at platen sitter rett. Skru deretter platen fast i monteringsfestet med skruene som følger med. Forsikre deg om at platen sitter stabilt, men ikke stram skruene mer enn nødvendig. Hvis spyleplaten ikke sitter rett, kan det hjelpe å løsne skruene en anelse.

FI

Komponentit

- #1 Huuhtelulevy
- #2 Asennuskiinnike
- #3 ruuvi
- #4 Raikastinpuikko
- #5 Kuusiokoloavain

Huuhtelulevy asennetaan TECE:n WC-elementtiin. Asenna ensin WC-elementti valmistajan ohjeiden mukaisesti ja varmista, että kaakeli/klinkkeri tai muu valittu pinta ympäröi seinän läpivientiä mahdollisimman tarkasti. Huuhtelulevyn koko on 220 x150 mm. Seinän aukon on oltava jonkin verran näitä mittoja pienempi.

Asennuksen vaiheet:

1. Mittaa huuhtelujärjestelmän ja kaakelin tai muun pinnan välinen etäisyys. Mahdollinen asennusväli 35 ja 110 mm välillä
2. Säädä asennuskiinnikkeen uloimman kohdan ja säädettävien muttereiden välinen etäisyys (ruuvit mukaan luettuina) kuvan mukaisesti siten, että niiden välinen etäisyys on 10 mm lyhyempi kuin seinän ja huuhtelujärjestelmän välinen etäisyys.
3. Työnnä asennuskiinnike huuhtelujärjestelmän kiinnitysreikiin aina säädettäviin muttereihin asti.
4. Kierrä asennuskiinnikkeen ruuveja 3-5 kierrosta myötäpäivään. Asennuskiinnikkeen ruuvien on nyt oltava kiinni huuhtelujärjestelmässä. Varmista tämä vetämällä varovasti asennuskiinnikkeestä.
5. Liitä raikastinpuikot huuhtelujärjestelmään kuvan mukaisesti. Raikastinpuikon pitäisi työntyä tarpeeksi ulos, jotta huuhtelulevyn painikkeet voivat työntää sen sisään, mutta ei niin paljon, että painikkeet työntävät sen aina sisään.
6. Pidä huuhtelulevyä huuhtelujärjestelmää vasten ruuvaamalla sitä kiinni ja tee koehuuhtelu. Jos huuhtelujärjestelmä huuhtelee ennen kuin painikkeita painetaan, raikastinpuikkoja on työnnettävä hieman sisään. Jos järjestelmä ei huuhtelee, vaikka painikkeita painetaan, puikkoja on vedettävä hieman ulos.
7. Varmista vesiväällä, että levy on suorassa. Ruuvaa levy sen jälkeen asennuskiinnikkeeseen pakkauksessa mukana olevilla ruuveilla. Varmista, että levy on tukevasti paikallaan, mutta älä kiristä ruuveja enempää kuin on tarpeen. Jos huuhtelulevy ei ole suorassa, kannattaa ruuveja löysätä hieman.



SCANDTAP
BATHROOM & KITCHEN

Scandtap AB, Olofsdalsvägen 21, 302 41 Halmstad, Sweden
+46 35 260 75 80, info@scandtap.com, www.scandtap.com

EN

Components

- #1 Flush plate
- #2 Installation bracket
- #3 Screw
- #4 Flush rod
- #5 Hex key

The flush plate should be installed in a WC fixture from TECE. First install the WC frame according to the manufacturer's instructions and ensure that the tiles or other chosen surface covering surround the cut-out in the wall as closely as possible. The dimensions of the flush plate are 220x150 mm. The opening in the wall should be smaller than these dimensions with some margin.

Installation steps:

1. Measure the distance between the flush system and the outmost surface of the tiling (or other chosen surface covering) Possible distance for installation is between 35 mm and 110 mm.
2. Adjust the distance between the outermost point of the installation bracket (including the screws) and the adjustable nuts like the picture so that the distance between these is 10 mm shorter than the distance that was measured between the wall and the flush system.
3. Insert the installation bracket into the installation holes of the flush system all the way to the adjustable nuts.
4. Tighten the screws of the installation bracket 3-5 times clockwise. The screws of the bracket should now be fixed into the flush system. Confirm this by carefully pulling on the bracket.
5. Connect the flush rods into the flush system like the picture. The flush rod should stick out enough to be pushed in by the buttons of the flush plate, but not so much that the buttons always press on the rods.
6. Hold the flush plate against the flush system without fixing it with the screws and test the flush mechanism. If the flush system flushes before the buttons are pressed down, the flush rods need to be inserted a bit further. If the system does not flush even when the buttons are pressed, the flush rods need to be pulled out a bit further.
7. Use a spirit level to ensure that the flush plate is installed straight. Then fasten the flush plate with the included screws. Ensure that the plate is stable, but do not tighten the screws more than necessary. If the flush plate does not sit straight after tightening the screws, loosening then may resolve it.

DE

Teile

- #1 Betätigungsplatte
- #2 Montagebefestigung
- #3 Schraube
- #4 Drückerstift
- #5 Innensechskantschlüssel

Die Betätigungsplatte wird im WC-Installationssystem von TECE eingebaut. Installieren Sie zuerst das WC-Installationselement gemäß den Herstelleranweisungen. Achten Sie darauf, dass die Fliesen oder eine entsprechende andere Oberfläche die Durchführung durch die Wand so eng wie möglich umschließt. Die Betätigungsplatte hat eine Größe von 220 mm x 150 mm. Die Wandöffnung muss diese Abmessungen etwas unterschreiten.

Installation:

1. Messen Sie den Abstand zwischen dem Spülsystem und der Außenseite der Fliese oder anderen Oberfläche. Möglicher Abstand für den Einbau zwischen 35 und 110 mm.
2. Stellen Sie den Abstand zwischen dem äußersten Punkt der Montagebefestigung (samt Schrauben) und den verstellbaren Muttern entsprechend dem Bild ein, sodass der Abstand zwischen diesen 10 mm kürzer ist als der zwischen Wand und Spülsystem gemessene Abstand.
3. Setzen Sie die Montagebefestigung gänzlich in das Befestigungsloch des Spülsystems neben den verstellbaren Muttern ein.
4. Ziehen Sie die Schrauben der Montagebefestigung drei bis fünf Umdrehungen im Uhrzeigersinn an. Jetzt sollten die Schrauben der Montagebefestigung fest im Spülsystem sitzen. Überprüfen Sie dies, indem Sie vorsichtig an der Montagebefestigung ziehen.
5. Schließen Sie die Drückerstifte am Spülsystem an, wie im Bild gezeigt wird. Die Drückerstifte müssen ausreichend weit herausragen, dass sie von den Knöpfen der Betätigungsplatte hineingedrückt werden. Aber sie dürfen wiederum nicht so weit herausragen, dass die Knöpfe sie dauerhaft betätigen.
6. Halten Sie die Betätigungsplatte gegen das Spülsystem, ohne sie zu verschrauben, und nehmen Sie eine Probespülung vor. Wenn das Spülsystem mit dem Spülvorgang beginnt, bevor die Knöpfe gedrückt sind, müssen die Drückerstifte etwas hineingeschoben werden. Wenn das System hingegen auch dann nicht spült, wenn die Knöpfe gänzlich hineingedrückt sind, sind die Drückerstifte weiter herauszuziehen.
7. Überprüfen Sie mithilfe einer Wasserwaage, ob die Platte waagrecht sitzt. Schrauben Sie anschließend die Betätigungsplatte mithilfe der mitgelieferten Schrauben in der Montagebefestigung fest. Achten Sie darauf, dass die Platte stabil sitzt, aber ziehen Sie die Schrauben nicht mehr als notwendig an. Wenn die Betätigungsplatte nicht gerade sitzt, lässt sich dies unter Umständen durch leichtes Lösen der Schrauben beheben.

NL

Componenten

- #1 Bedieningsplaat
- #2 Installatiebevestiging
- #3 schroef
- #4 Spoelpen
- #5 Inbussleutel

De bedieningsplaat wordt geïnstalleerd in inbouwreservoir van TECE. Installeer eerst het inbouwreservoir volgens de instructies van de fabrikant en zorg ervoor dat de tegels of andere gekozen afwerking de doorvoer door de wand zo goed mogelijk omsluiten. De afmetingen van de bedieningsplaat zijn 220 x 150 mm. De opening in de wand moet met een zekere marge binnen die afmetingen blijven.

Stappen voor installatie:

1. Meet de afstand tussen het spoelsysteem en de buitenkant van de tegels of andere afwerking. Mogelijke afstand voor installatie tussen 35 en 110 mm.
2. Pas de afstand tussen het buitenste punt van de installatiebevestiging (inclusief schroeven) en de verstelbare moeren aan zoals aangegeven op de afbeelding, en wel zo dat de afstand tussen beide 10 mm korter is dan de afstand gemeten tussen de wand en het spoelsysteem.
3. Steek de installatiebevestiging door het montagegat van het spoelsysteem, helemaal tot aan de verstelbare moeren.
4. Draai de schroeven van de installatiebevestiging 3-5 keer rechtsom. De schroeven van de installatiebevestiging moeten nu vastzitten in het spoelsysteem. Controleer dit door voorzichtig aan de installatiebevestiging te trekken.
5. Sluit de spoelpennen in het spoelsysteem aan zoals op de afbeelding. De spoelpen moet ver genoeg uitsteken om te kunnen worden ingedrukt door de knoppen van de bedieningsplaat, maar niet zo ver dat de knoppen die altijd indrukken.
6. Houd de bedieningsplaat tegen het spoelsysteem zonder deze vast te schroeven en test of het doorspoelen goed functioneert. Als het spoelsysteem gaat spoelen voordat de knoppen zijn ingedrukt, moeten de spoelpennen een beetje naar binnen worden geschoven. Als het systeem helemaal niet doorspoelt, ook niet als de knoppen worden ingedrukt, moeten ze een beetje worden uitgetrokken.
7. Zorg er met behulp van een waterpas voor dat de plaat goed recht zit. Schroef vervolgens de plaat in de installatiebevestiging met de meegeleverde schroeven. Zorg ervoor dat de plaat goed vastzit, maar draai de schroeven niet harder aan dan nodig. Als de bedieningsplaat niet recht zit, kan het helpen om de schroeven iets losser te draaien.



SCANDTAP
BATHROOM & KITCHEN

Scandtap AB, Olofssdalsvägen 21, 302 41 Halmstad, Sweden
+46 35 260 75 80, info@scandtap.com, www.scandtap.com